

**ТЕХНИЧЕСКО ПРЕДЛОЖЕНИЕ
ЗА ИЗПЪЛНЕНИЕ НА ПОРЪЧКАТА**

С предмет: Доставка и монтаж на оборудвани МКРУ по приложено задание и доставка на модули КРУ СрН по приложена еднолинейна схема по обособени позиции за нуждите на „Електроразпределение Север“ АД за:

- Обособена позиция № 1: Доставка и монтаж на оборудвани МКРУ по приложено задание, м/ст Малуша, гр. Габрово
- Обособена позиция № 2: Доставка на модули КРУ СрН по приложена еднолинейна схема, ВС Балтата, гр. Русе

/отбелязва се само позицията по която се участва/

ОТ: „ЗАВН-ДОБРИЧ“ АД
(наименование на кандидата)

Седалище и адрес на управление : гр Добрич, ул. Свещеник Павел Атанасов №18
тел.: 058/600 647, факс: 058/600 532, E-mail: zavn@abv.bg
ЕИК/ код по Регистър БУЛСТАТ/ или друг идентификационен код: 124033718
Представявано от: Иван Йорданов Кунов – Изп. директор,

УВАЖАЕМИ ДАМИ И ГОСПОДА,

Във връзка с обявената процедура за възлагане на обществена поръчка с горепосочения предмет, Ви представяме нашето техническо предложение, както следва:

УВАЖАЕМИ ДАМИ И ГОСПОДА,

1. Гарантираме, че сме в състояние да изпълним качествено поръчката в пълно съответствие с всички изисквания на Възложителя.
2. Декларираме, че МКРУ, които ще доставим по време на изпълнение на поръчката, ако бъдем избрани за изпълнител, са оригинални и фабрично нови, отговарящи на всички нормативи и стандарти за качество в Република България.
3. Срок на изпълнение на поръчката – 60 (шестдесет) календарни дни, считано от датата на получаване на писмена поръчка (но не повече от 90 календарни дни)
4. Предлагаме гаранционен срок както следва:
 - на междинната комплекта разпределителна уредба: пет години от датата на доставка;
 - на уредбата тип КРУ: една година от датата на доставка.
5. Предлагаме срок за замяна на дефектни или некачествени стоки: до 20 /двадесет/ календарни дни след уведомяване от страна на Възложителя.
6. Декларираме, че при изготвяна на офертата са спазени задълженията свързани с данъци и осигуровки, опазване на околната среда, закрила на заетостта и условията на труд.

Като неразделна част от настоящото предложение прилагаме (посочват се само тези документи, за която обособена позиция се отнасят и по която се участва):

I. За първа обособена позиция:

1. За предлаганата междинна комплектна разпределителна уредба:

- Декларация за съответствие.
- Технически данни и характеристики на предлаганите МКРУ;
- Монтажни чертежи и електрически схеми.
- Гаранционна карта.
- Инструкция за експлоатация.
- Да се представят чертежи и еднолинейни схеми от части на проекти: „Архитектурна“ „Конструктивна“ и „Електро“

2. За предлаганата уредба тип КРУ:

- Декларация за съответствие;
- Технически данни и характеристики на предлаганите КРУ – Образец № 3.1
- Да се представят протоколи от последните типови изпитания, проведени от акредитирана лаборатория, включително и за работа в условия на солена мъгла;
- Монтажни чертежи и електрически схеми;
- Гаранционна карта;
- Инструкция за експлоатация.

В случаите когато кандидатът не е производител на междинната комплектна разпределителна уредба и/или на уредбата тип КРУ, той трябва да представи и:

- документ от производителя за официално представителство на кандидата, включващ описание на съответните правомощия с превод на български език (в случай, че е на друг език) - *копие*;
- декларация от производителя, че в случай на сключване на договор се задължава да произведе предвидените в настоящата поръчка количества изделия за нуждите на “Електроразпределение Север” АД, с превод на български език (в случай, че е на друг език) - *оригинал*.

Важно: Когато кандидат подава оферта за повече от една обособена позиция, документите се представят в отделни непрозрачни опаковки. В опаковката за всяка от позициите се представят поотделно комплектувани посочените документите.

Дата: 22.07.2020год.
Град: Добрич

ИНФОРМАЦИЯТА
ЗАЛИЧЕНА НА
ОСНОВАНИЕ ЗЗЛД

(подпис и печат)

Име и подпис(и печат) на представляващия кандидата. Когато кандидатът се представлява от повече от едно лице, документите се подписват от лицето, което може самостоятелно да представлява съответния стопански субект.

"ЗАВН-ДОБРИЧ" АД

ПРОИЗВОДСТВО НА ЕЛЕКТРОЕНЕРГЕТИЧНО ОБОРУДВАНЕ ДО 35 kV

Технически характеристики

№	Параметър	Единица	Технически данни на предложението
1	Номинално напрежение	kV	20
2	Максимално работно напрежение	kV	24
3	Номинална честота	Hz	50
4	Брой на фази	бр.	3
5	Режим на работа		продължителен
6	Степен на защита	IPxx	IP44
7	Температура на околна среда		
	минимална	°C	-25
	максимална	°C	40
8	Надморска височина		до 1000 m
9	Околна среда: замърсеност		нормално замърсена
10	Относителна влажност на въздуха при 20 °C	%	до 90%
11	Габаритни размери		
	височина	mm	2100
	ширина	mm	2300
	дължина	mm	1000
12	Цвят на МКРУ		RAL 7035
13	Тегло	kg	1750
14	Материал на покрив		термо-изолационен панел и поцинкована ламарина 2 мм; прахово боядисана RAL 7035
15	Материал на стени		термо-изолационен панел и поцинкова ламарина 1 мм; прахово боядисана RAL 7035
16	Материал на под		метална рамка Р №8 и капаци от поцинкова ламарина 2 мм
17	Дебелина на стените	mm	21
18	Дебелина на покрив	mm	22
19	Дебелина на под	mm	2
20	Проектен експлоатационен срок	години	30

ПОДПИС и ПЕЧАТ:

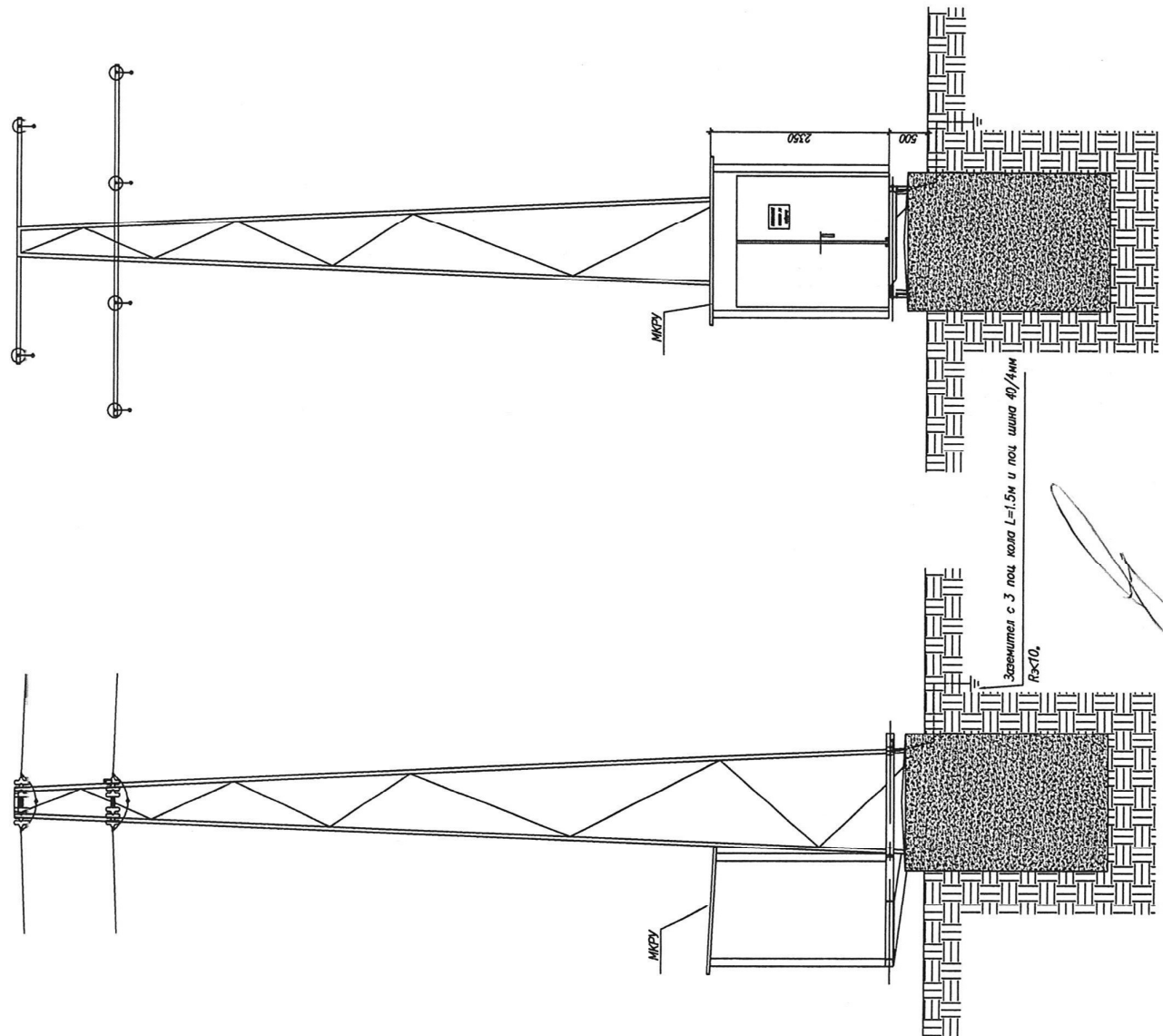
Иван Кунов

Изпълнителен Директор

ИНФОРМАЦИЯТА ЗАЛИЧЕНА
НА ОСНОВАНИЕ ЗЗЛД

[Handwritten signature]

Монтаж на МКРУ на ХР стълб

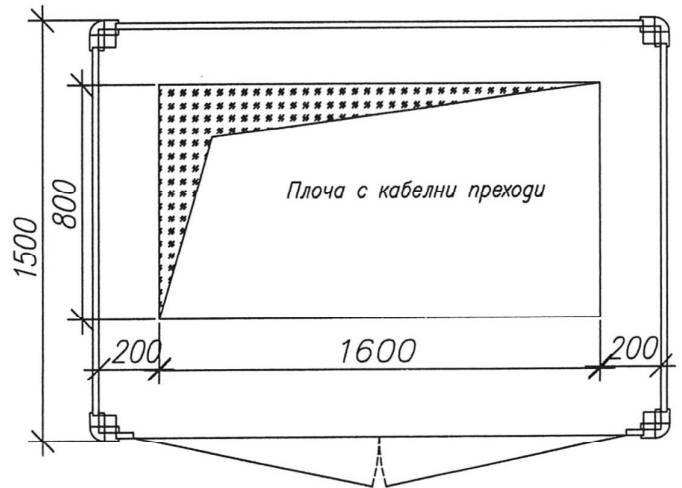
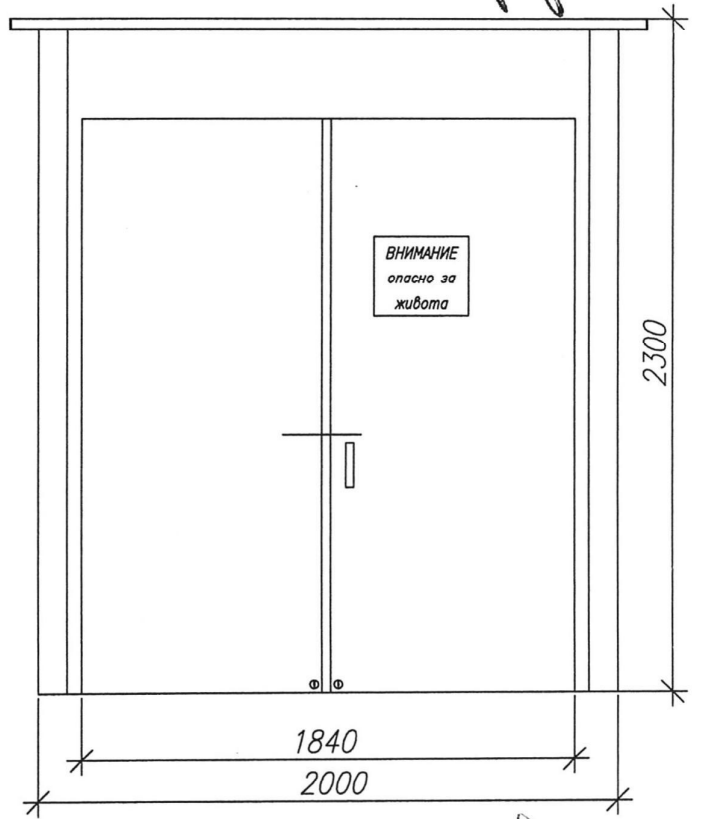
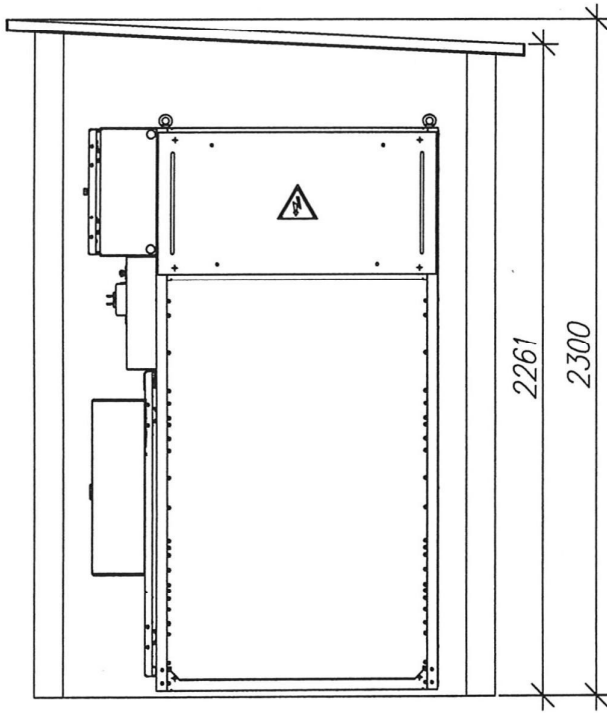


[Handwritten signature]

ИНФОРМАЦИЯТА
ЗАЛИЧЕНА НА
ОСНОВАНИЕ ЗЗЛД

Този документ не може да бъде копиран, променен или предоставян на трети лица без наше писмено съгласие

План и фасади на МКРУ – Уредба 1

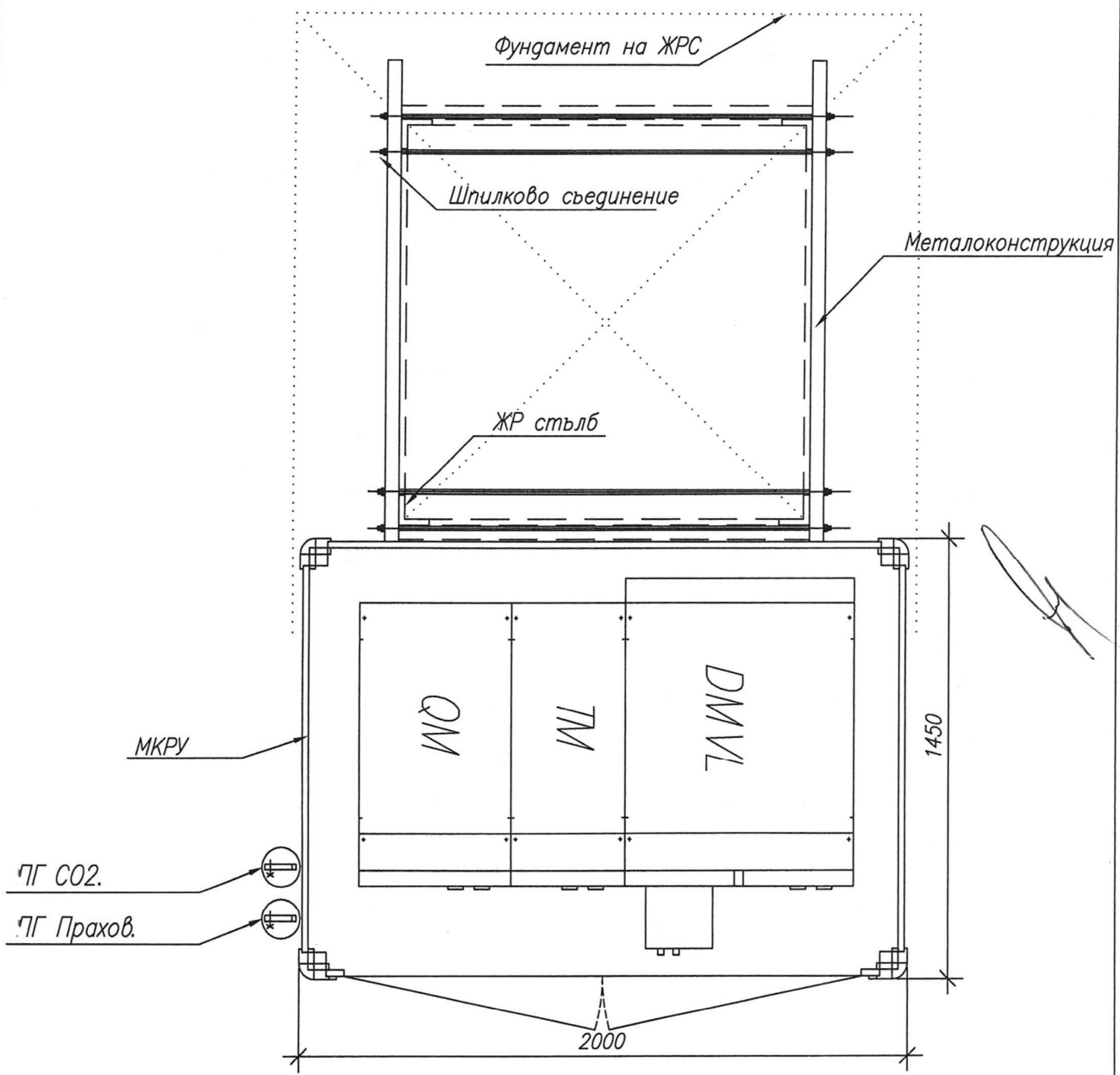


This document must not be copied, changed or used by third party without our written permission

ИНФОРМАЦИЯТА
ЗАЛИЧЕНА НА
ОСНОВАНИЕ ЗЗЛД

Този документ не може да бъде копиран, променян или предоставян на трети лица без наше писмено съгласие

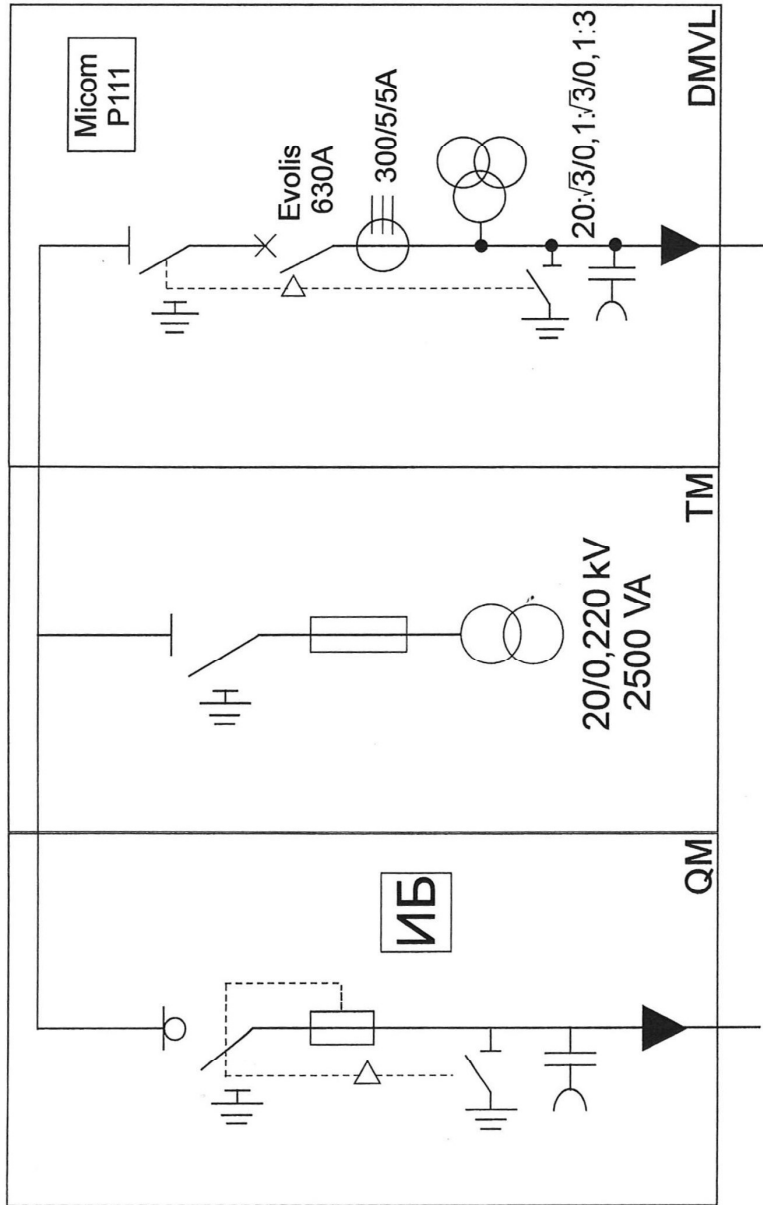
Оборудване на МКРУ – Уредба 1



This document must not be copied, changed or used by third party without our written permission

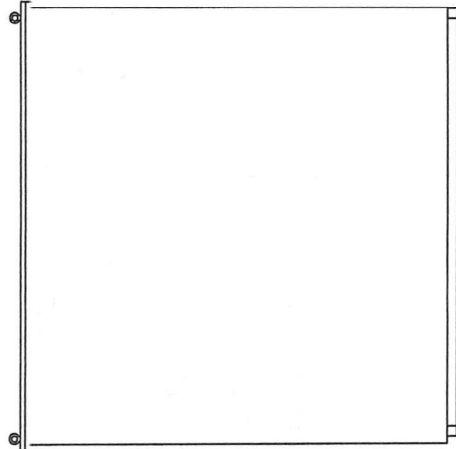
ИНФОРМАЦИЯТА
ЗАЛИЧЕНА НА
ОСНОВАНИЕ ЗЗЛД

ЕДНОЛИНЕЙНА СХЕМА НА МКРУ - УРЕДБА 1

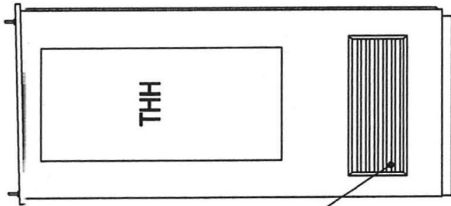


ИНФОРМАЦИЯТА
ЗАЛИЧЕНА НА ОСНОВАНИЕ
ЗЗЛД

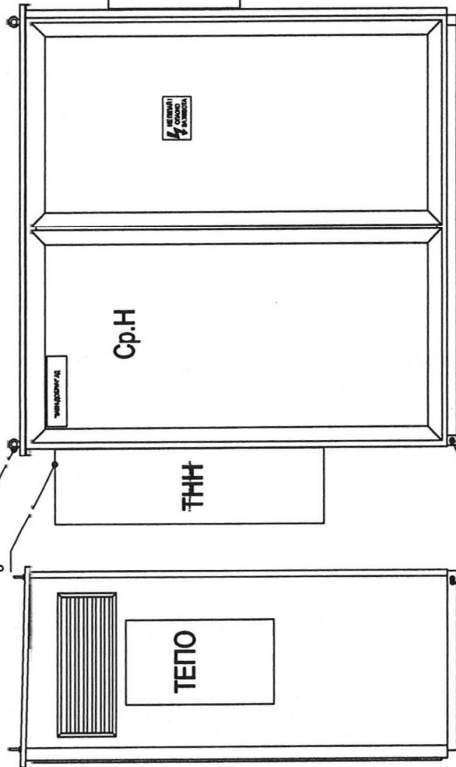
2



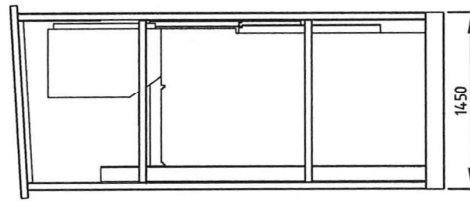
Изглед В



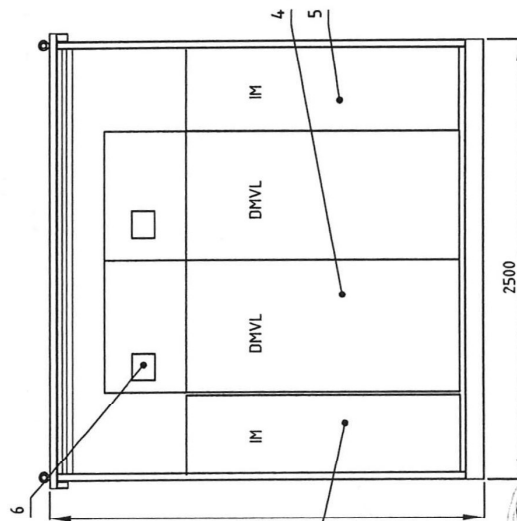
Изглед Г



Изглед А



Разрез Б-Б



Разрез А-А

№	Наименование
9	ТЕПО
8	ТНН
7	Вентиляционная решетка
6	Защита МСоп Р111
5	Кор. ШН6 IM - Вход
4	КРУ ШН6 DMVL - 2 бр.
3	КРУ ШН6 IM
2	Закрепитель болт
1	Ручеболт

[Handwritten signature]

МКРУ 20кV - Урежда 2

Изм.	Бр.	№ на док.	Подпис	Дата

Фаза	Мащаб	Формат
ТП	-	A3
Лист1	Вс. листов	

ФАСАЛИ, РАЗРЕЗИ - МКРУ

"ЗАВН-ДОБРИЧ" АД



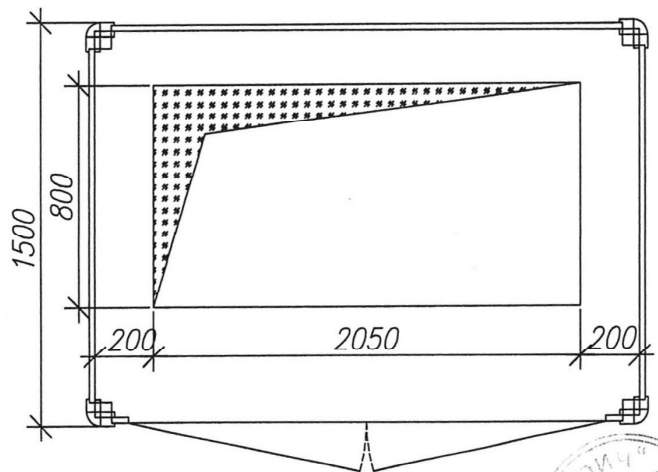
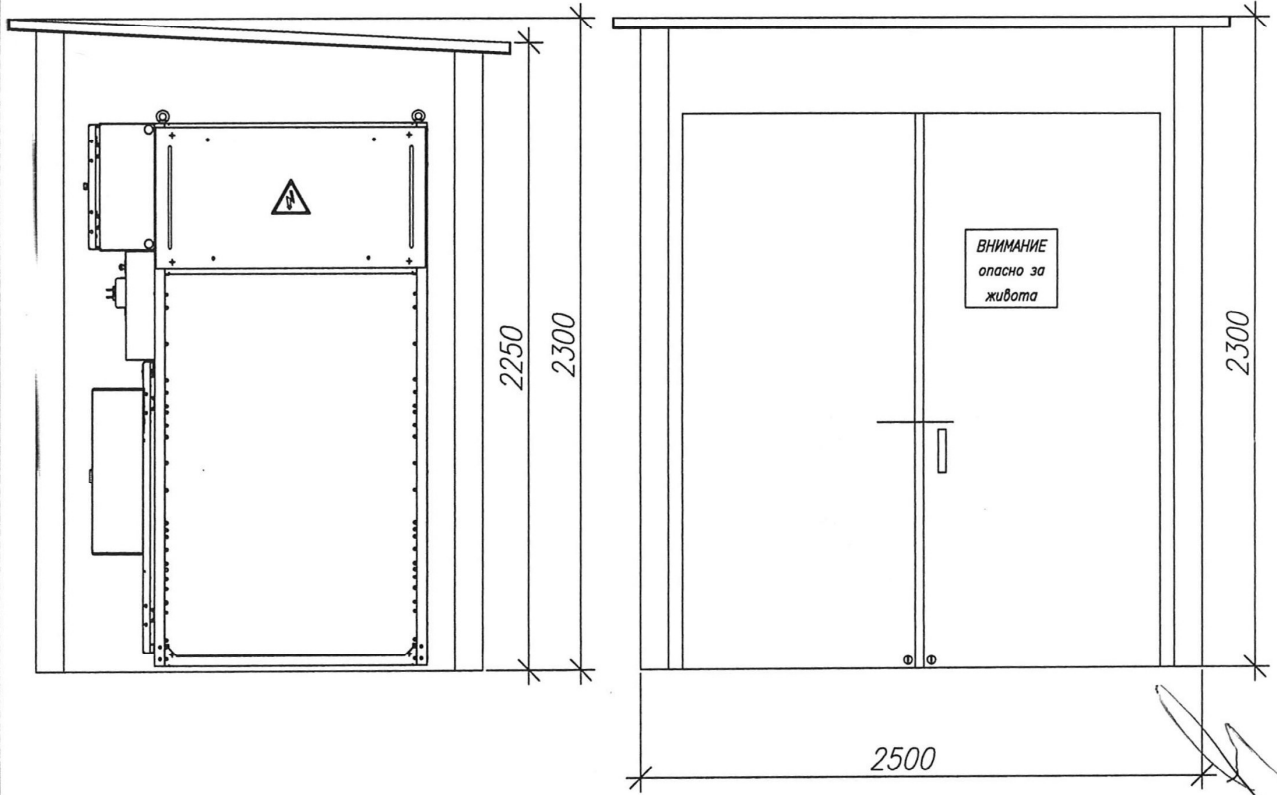
ИНФОРМАЦИЯТА
ЗАЛИЧЕНА НА
ОСНОВАНИЕ ЗЗЛД

Този документ не може да бъде копиран, променен или предоставян на трети лица без наше писмено съгласие

This document must not be copied, changed or used by third party without our written permission

План и фасади на МКРУ – уредба 2

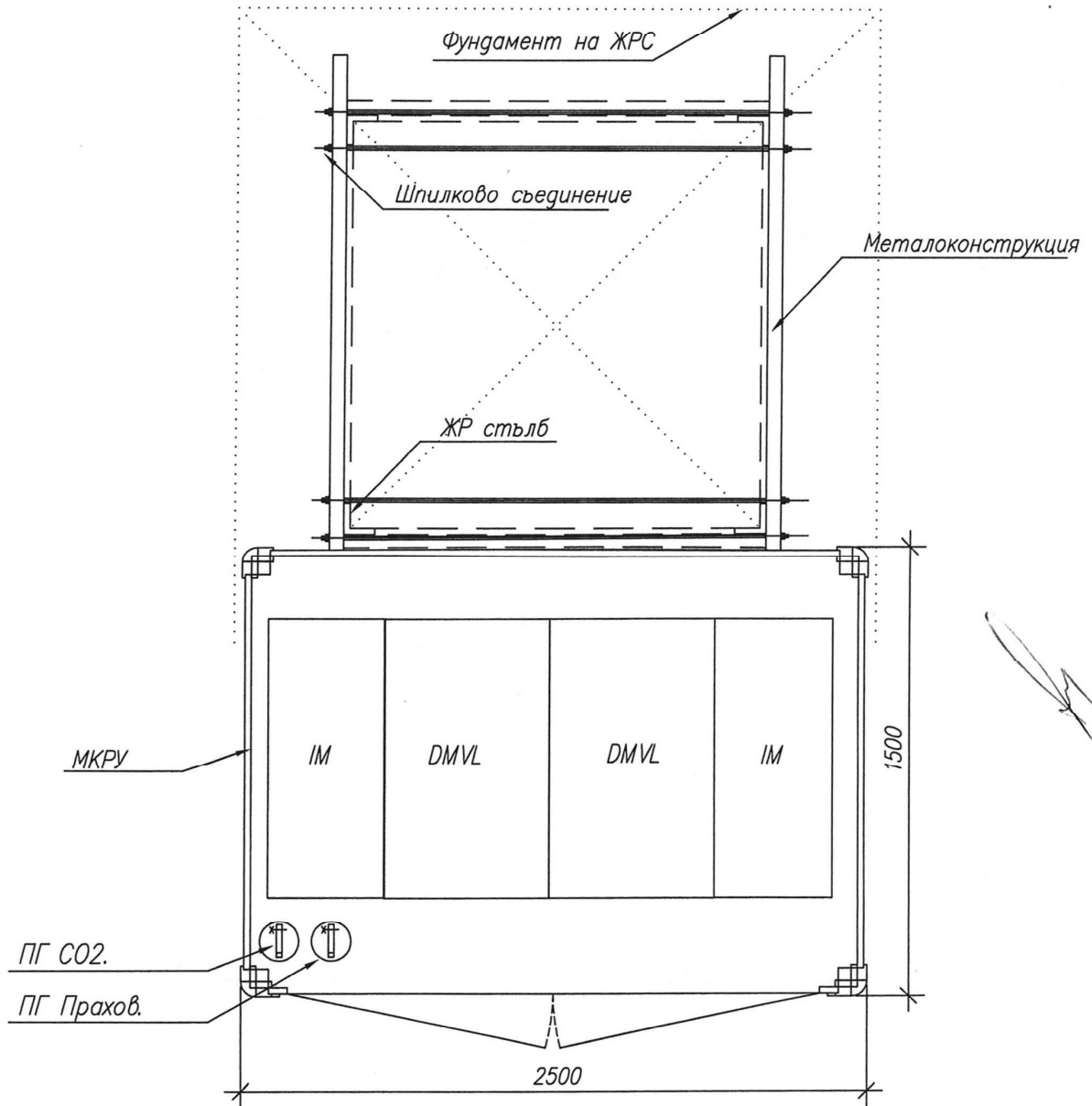
ВНИМАНИЕ
опасно за
живота



ИНФОРМАЦИЯТА
ЗАЛИЧЕНА НА
ОСНОВАНИЕ ЗЗЛД

Този документ не може да бъде копиран, променен или
предоставен на трети лица без наше писмено съгласие

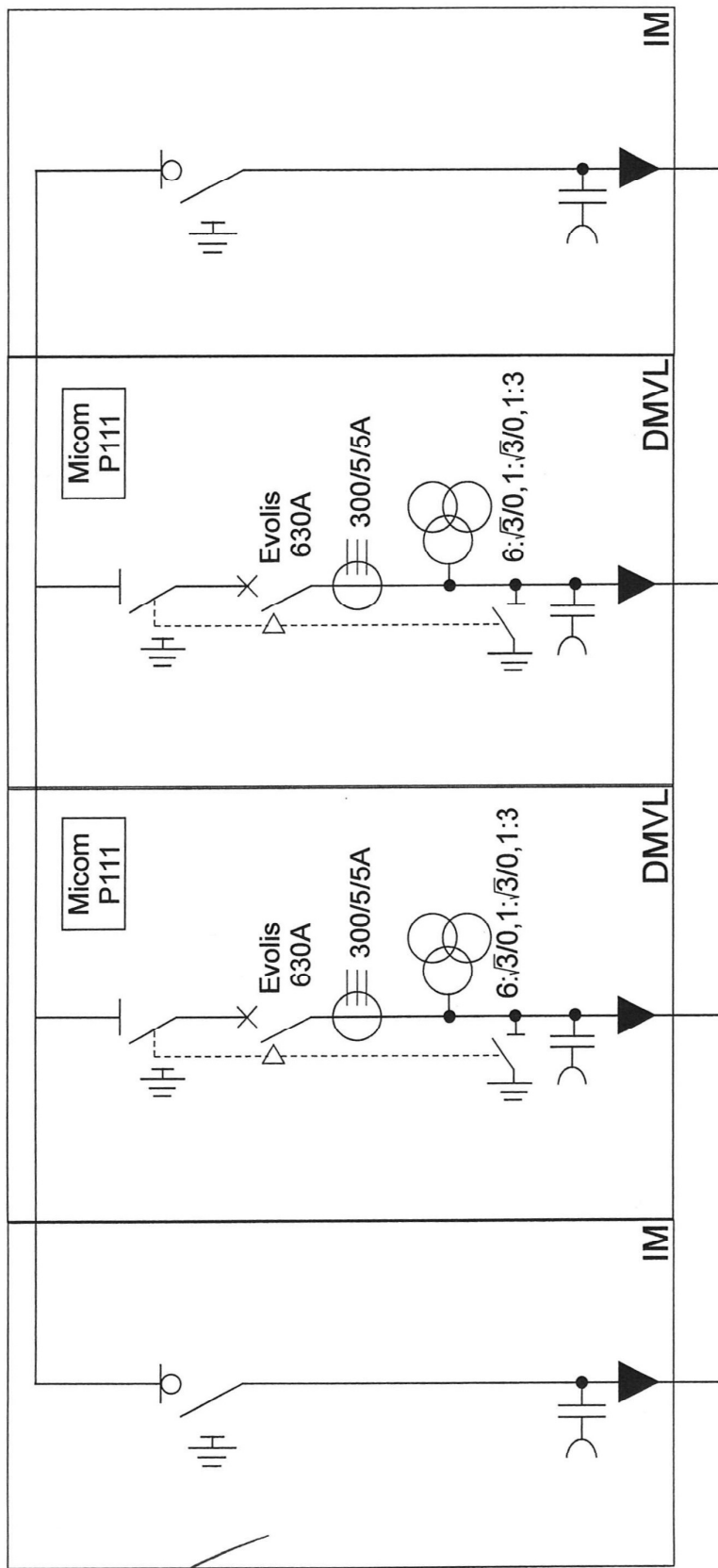
Оборудване на МКРУ – уредба 2



This document must not be copied, changed or used by
third party without our written permission

ИНФОРМАЦИЯТА
ЗАЛИЧЕНА НА
ОСНОВАНИЕ ЗЗЛД

ЕДНОЛИНЕЙНА СХЕМА НА МКРУ - УРЕДБА 2



ИНФОРМАЦИЯТА
ЗАЛИЧЕНА НА
ОСНОВАНИЕ ЗЗЛД