

**ТЕХНИЧЕСКО ПРЕДЛОЖЕНИЕ  
ЗА ИЗПЪЛНЕНИЕ НА ПОРЪЧКАТА**

С предмет: „Доставка на постоянни вертикални заземители по обособени позиции за нуждите на „Електроразпределение Север“ АД“, по следната обособена позиция:

- Обособена позиция № 1: **Доставка на постоянен вертикален заземител.**
- Обособена позиция № 2: **Доставка на постоянен вертикален заземител за електромерни табла, монтирани на стълб.**

От: „Филкаб“ АД

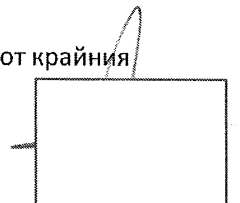
Седалище и адрес на управление : гр. Пловдив, ул. „Коматевско шосе“ № 92

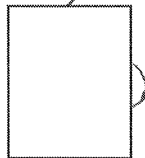
Информацията е заличена във връзка със ЗЗЛД, чл.2, ал.1.

УВАЖАЕМИ ДАМИ И ГОСПОДА,

Във връзка с обявената процедура за възлагане на обществена поръчка с горепосочения предмет, Ви представяме нашето техническо предложение, както следва:

1. Гарантираме, че сме в състояние да изпълним качествено поръчката в пълно съответствие с техническата спецификация и изискванията на възложителя.
2. Декларираме, че постоянните вертикални заземители за електромерни табла, монтирани на стълб, които ще доставяме по време на изпълнение на поръчката, ако бъдем избрани за изпълнител, са оригинални и фабрично нови, отговарящи на всички нормативи и стандарти за качество в Република България.
3. Предлагаме срок на доставка – 30 (тридесет) календарни дни за 5% от прогнозното количество, считано от датата на получаване на писмена поръчка.
4. Предлагаме срок за замяна на дефектни или некачествени постоянни вертикални заземители за електромерни табла, монтирани на стълб: до 30 (тридесет) календарни дни след уведомяване от страна на Възложителя.
5. Предлагаме срок на гаранция – 3 (три) години от датата на доставка.
6. Декларираме, че приемаме всички клаузи на приложения проект на договор, при посочените условия и в указаните срокове.
7. Декларираме, че в случай че „Филкаб“ АД бъде определено за изпълнител се задължавам да представя всички документи, необходими за сключване на договор за изпълнение на обществената поръчка с горе посочения предмет.
8. Декларираме, че срокът на валидност на нашата оферта е **3 (три) месеца**, считано от крайния срок за получаване на офертите.





Като неразделна част от настоящото предложение прилагаме:

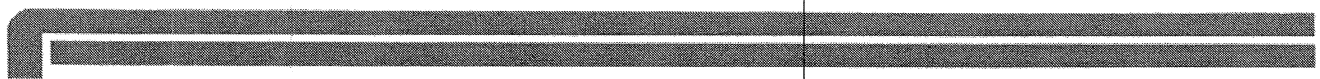
- Документ от производителя за официално представителство на кандидата, включващ описание на съответните правомощия с превод на български език - оригинал;
- Декларация от производителя, че в случай на сключване на договор се задължава да произведе предвидените в настоящата поръчка количества изделия за нуждите на "Електроразпределение Север" АД, с превод на български език – оригинал;
- Технически данни и характеристики на предлаганите изделия;
- Декларация за съответствие на изделието с техническата спецификация и стандартите, на които отговаря изделието;
- Данни за изделието, а именно:
  - Тегло на заземителя;
  - Марка на стоманата;
  - Проектен експлоатационен срок на изделието;
  - Дебелина или маса на цинковото покритие.
- Протоколи от заводски изпитания за изходящ контрол, както и протоколи от токово изпитване от акредитирана лаборатория;
- Сертификат за произход, съответствие и качество на вложените материали;
- Каталог на предлаганите изделия;
- Инструкция за транспорт, съхранение, монтаж и експлоатация;
- Условия и срок на гаранция на изделието;
- Мостра на стоките, които ще се доставят.

9. Декларираме, че при изготвяне на офертата са спазени задълженията, свързани с данъци и осигуровки, опазване на околната среда, закрила на заетостта и условията на труд.

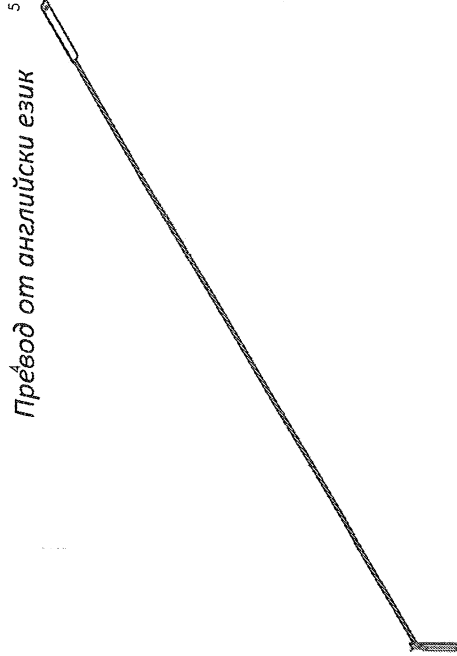
Информацията е заличена във връзка със ЗЗЛД, чл.2, ал.1.

Дата: 05.12.2018 г.

гр. Пловдив



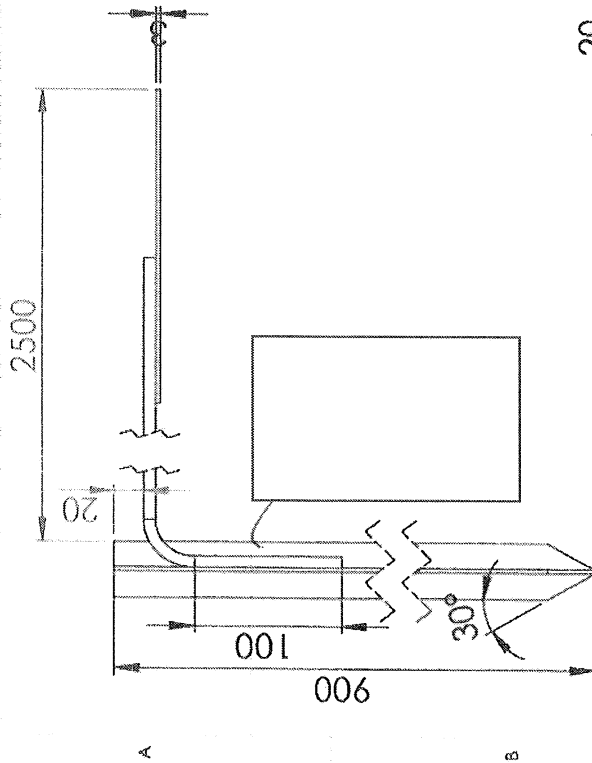
Превод от английски език



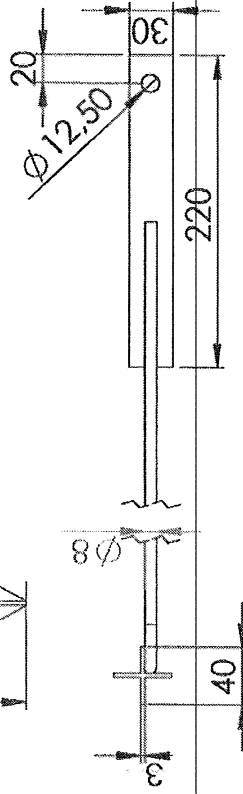
3

2

1



B



C

Информацията е  
заличена във  
връзка със ЗЗЛД,  
чл.2, ал.1.

Бележка:  
Електрически параметри: Максимално напрежение на системата.... 24 KV, Максимално електрическо съпротивление... 0,25  $\mu\Omega$ m  
Механични параметри: Размери 40 x 40 x 3 x 900 mm, Сила на опън R = 290-510 N/mm<sup>2</sup>  
Дебелина на цинковото покритие Според стандарт EN ISO 62561-2/2012

Арт. №	№ на част	СТАНДАРТ	МАТЕРИАЛ	ОПИСАНИЕ	БР.
1	ПРОФИЛ ТЕЛ Ø8	EN10162	S235JR	40x40x3	1
2		ASTM A 510M	SAE1008	2500/140x08	1
3	ЛЕНТА 30 x 3	EN10051	S235JR	220x30x3	1

UNLESS OTHERWISE SPECIFIED:  
DIMENSIONS ARE IN MILLIMETERS  
SURFACE FINISH:  
TOLERANCES:  
LINEAR:  
ANGULAR:  
DEBUR AND  
BREAK SHARP  
EDGES

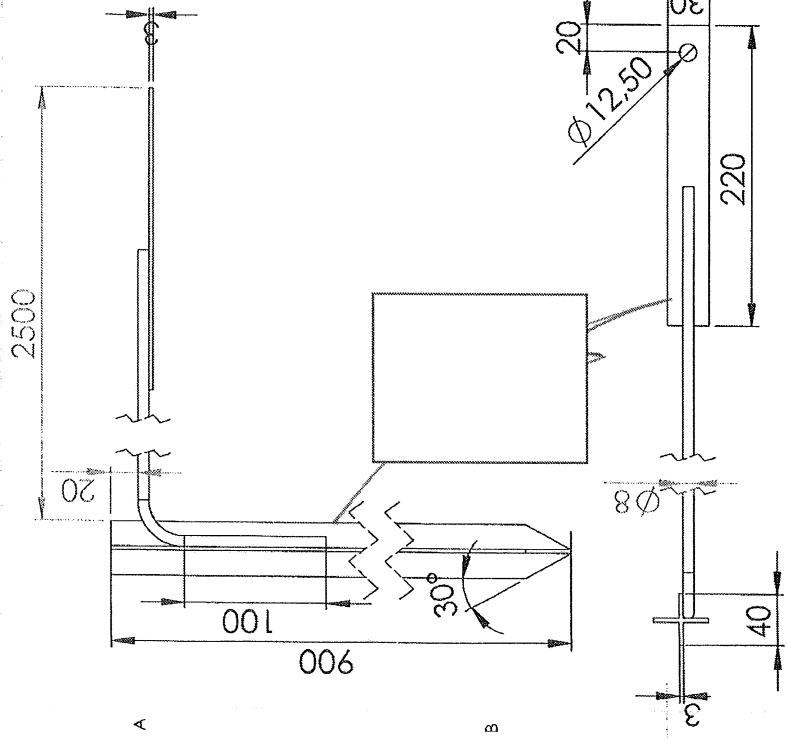
DO NOT SCALE DRAWING

Dahpor Utva d.o.o.  
drustvo za obradu i prevlaccenje metala

ГПЦ СОНДА 40x40x3 С ГПЦ ТЕЛ  
Ø8 2,6 КГ

NAME	SIGNATURE	DATE
DRAWN		
CHECK		
APP'D		
DATE		

1 2 3 4 5 6



Note:  
 Electrical parameters Maximum sistem voltage ...24kV, Maximum electrical resistivity...0.25μΩ  
 Mechanical parameters: Dimensions:40x40x900, Tensile strenght R=290-510N/mm2  
 Zinc coating thickness: Acorcording to standard EN ISO 62561-2/2012

ITEM NO.	PART NUMBER	STANDARD	MATERIAL	DESCRIPTION	QTY.
1	PROFILE 40x40x3	EN10162	S235JR	40x40x3	1
2	WIRE Ø8	ASTIM A 510M	SAE1008	2500/140xØ8	1
3	STRIP 30 x 3	EN10051	S235JR	220x30x3	1

UNLESS OTHERWISE SPECIFIED:  
 DIMENSIONS ARE IN MILLIMETERS  
 SURFACE FINISH:  
 TOLERANCES:  
 LINEAR:  
 ANGULAR:

DEBUR AND  
 BREAK SHARP  
 EDGES

DO NOT SCALE DRAWING

Dahop Ufva d.o.o.  
 društvo za obradu i prevlačenje metala

NAME SIGNATURE DATE TITLE

DRAWN  
 CHKD  
 APPVD  
 MFG  
 Q.A

HDG PROBE 40x40x3 WITH HDG WIRE Ø8

MATERIAL: DWG NO.

A4

WEIGHT: 2,6kg

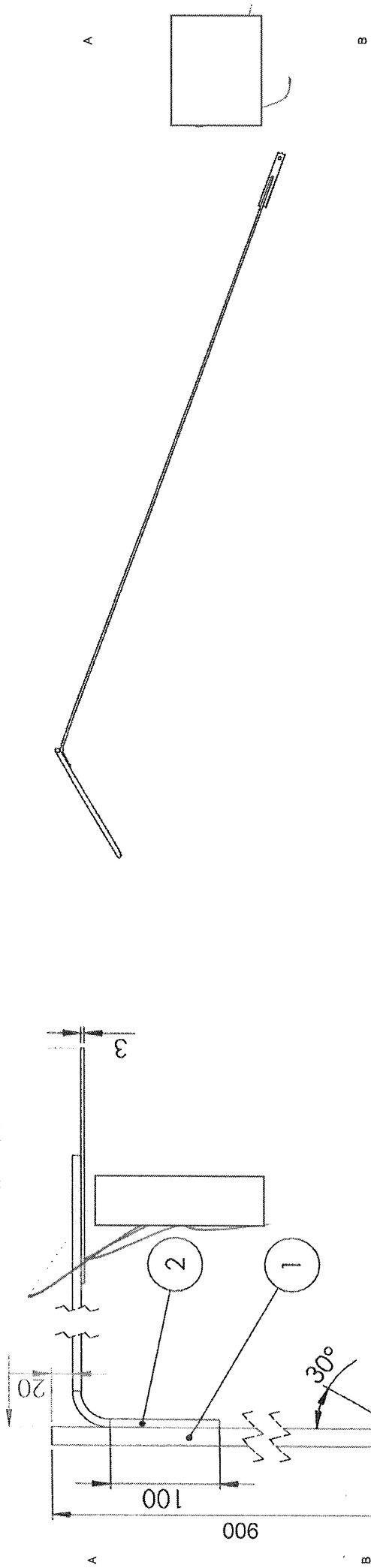
SCALE:1:1

SHEET 1 OF 1

Превод от английски език

2  
м език 2500

3 4 5 6



Бележки  
Електрически параметри: Максимално напрежение на системата... 24 KV, Максимално електрическо съпротивление... 0,25  $\mu\Omega$   
Механични параметри: Размери  $\varnothing$  18 x 900 mm, Сила на опън R = 290-510 N/mm<sup>2</sup>  
Дебелина на цинковото покритие Според стандарт EN ISO 62561-2/2012

Информацията е  
заличена във  
връзка със ЗЗЛД,  
чл.2, ал.1.

Dahop Utva d.o.o.  
društvo za obradu i prevlacenje metala

АРТ. №	ИМЕ НА ЧАСТТА	СТАНДАРТ	МАТЕРИАЛ	ОПИСАНИЕ	БР.
1	ТЕЛ Ø18	ASTM A 510M	SAE1008	018x900	1
2	ТЕЛ Ø8	ASTM A 510M	SAE1008	2500/140x08	1
3	ЛЕНТА 30 x 3	EN10051	S235JR	220x30x3	1

6

NAME  
DRAWN UNLESS OTHERWISE SPECIFIED:  
DIMENSIONS ARE IN MILLIMETERS  
CHVD SURFACE FINISH:  
TOLERANCES:  
APPROD LINEAR:  
MFG ANGULAR:  
C/A

DEBUR AND  
BREAK SHARP  
EDGES  
DO NOT SCALE DRAWING

ГПЦ СОНДА Ø18 С ГПЦ ТЕЛ Ø8

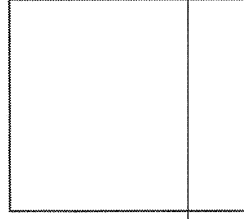
A4

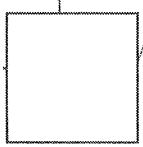
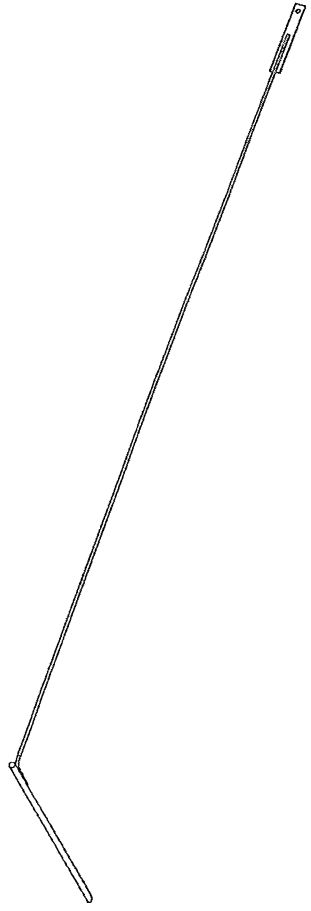
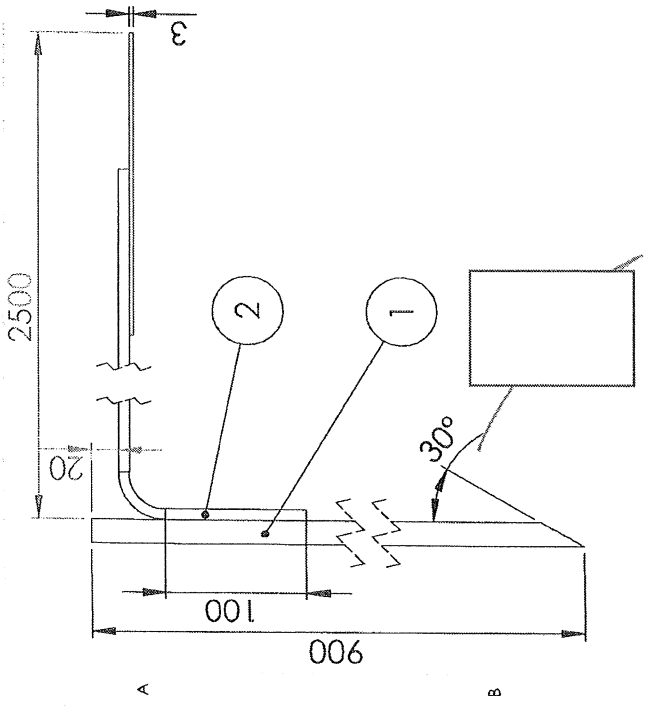
2.7 kg

SCALE: 1:5

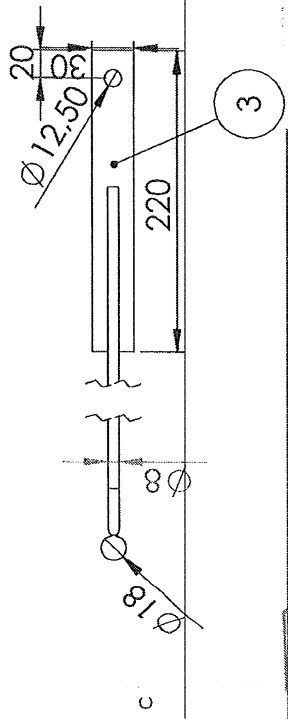
SHEET 1 OF 1

Информацията е заличена във връзка със ЗЗЛД, чл.2, ал.1.





Note:  
 Elektrikal parameters Maximum sistem voltage ...24KV, Maximum elektrikal resistivity...0.25μΩ  
 Mechanical parameters: Dimensions:Ø18x900 mm, Tensile strength R=290-510N/mm<sup>2</sup>  
 Zinc coating thickness: According to standard EN ISO 62561-2/2012



ITEM NO.	PART NAME	STANDARD	MATERIAL	DESCRIPTION	QTY.
1	WIRE Ø18	ASTIM A 510M	SAE1008	Ø18x900	
2	WIRE Ø8	ASTIM A 510M	SAE1008	2500/140xØ8	
3	STRIP 30 x 3	EN10051	S235JR	220x30x3	

UNLESS OTHERWISE SPECIFIED:  
 FINISH:  
 DIMENSIONS ARE IN MILLIMETERS  
 SURFACE FINISH:  
 TOLERANCES:  
 LINEAR:  
 ANGULAR:

DEBUR AND  
 BREAK SHARP  
 EDGES

DO NOT SCALE DRAWING

REVISION

Dahop Utva d.o.o.  
 društvo za obradu i prevlačenje metala

TITLE:

HDG PROBE Ø18 WITH HDG WIRE Ø8

NAME SIGNATURE DATE

DRAWN

CHKD

APPVD

MFG

Q/A

MATERIAL:

DWG NO.

A4

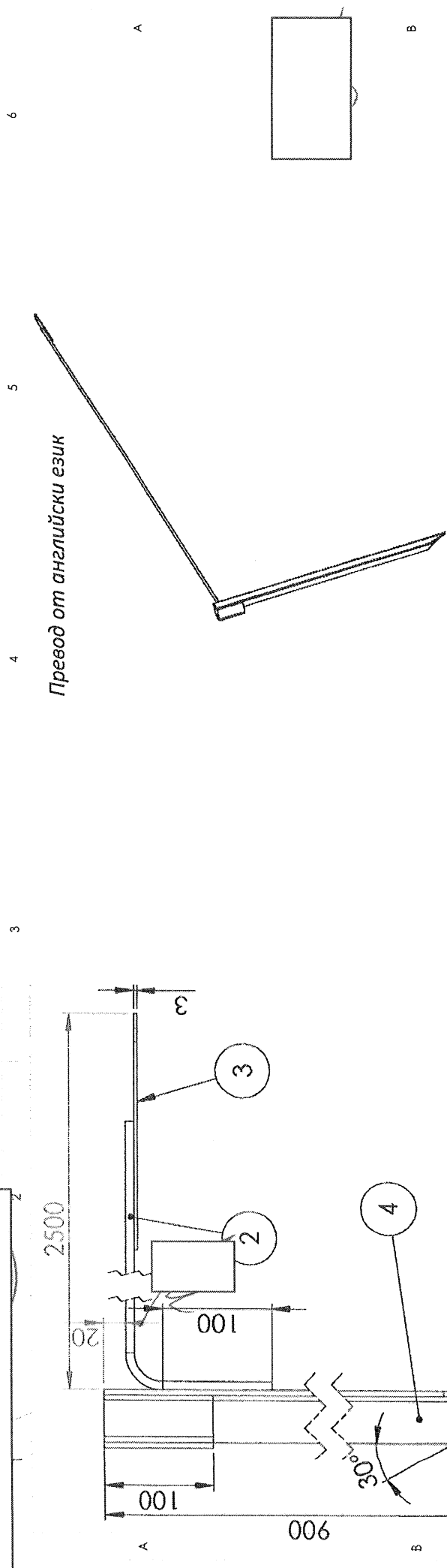
Информацията е  
 заличена във връзка със  
 ЗЗЛД, чл.2, ал.1.

WEIGHT: 2.7 kg

SCALE:1:1

SHEET 1 OF 1

Информацията е  
заличена във  
връзка със ЗЗЛД,  
чл.2, ал.1.



Бележки  
Електрически параметри Максимално напрежение на системата... 24 KV, Максимално електрическо съпротивление... 0,25 μΩm  
Механични параметри Размери 50 x 50 x 5 x 900 mm, Сила на опън R = 290-310 N/mm²  
Дебелина на цинковото покритие Според стандарт EN ISO 62561-2/2012

АРТ. №.	ИМЕ НА ЧАСТ	СТАНДАРТ	МАТЕРИАЛ	ОПИСАНИЕ	БР.
1	ПРОФИЛ 50x50x5x100	EN10162	S235JR	50x50x5x100	1
2	ТЕЛ Ø8	ASTM A 510M	SAE1008	2500/140x08	1
3	ЛЕНТА 30 x 3	EN10051	S235JR	220x30x3	1
4	ПРОФИЛ 50x50x5x900	EN10162	S235JR	50x50x5x900	1

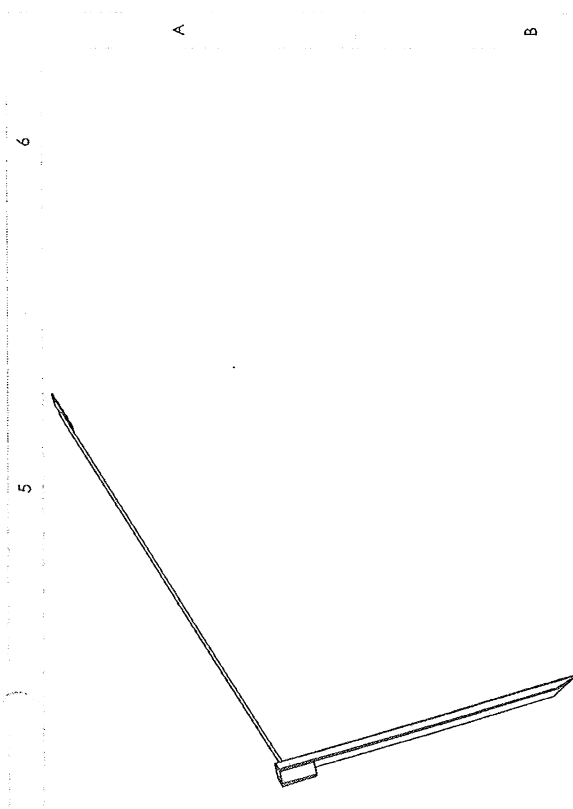
DIMENSIONS ARE IN MILLIMETERS  
SURFACE FINISH:  
TOLERANCES:  
LINEAR:

DO NOT SCALE DRAWING  
BREAK SHARP EDGES

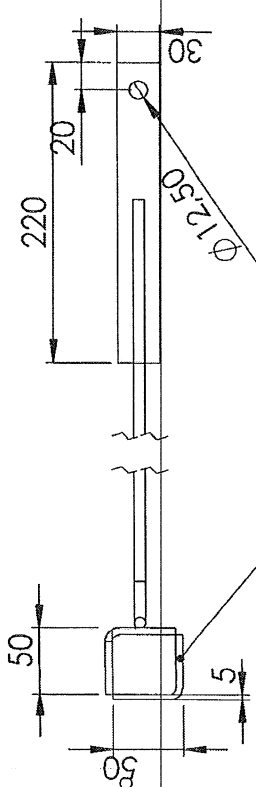
Dahpol Utva d.o.o.  
odstraniti za obraditii prevlaccenia metala







Note:  
 Elektrikal parameters Maximum sistem voltage ...24KV, Maximum elektrikal resistivity...0.25 $\mu\Omega$   
 Mechanical parameters: Dimensions:50x50x900, Tensile strenght R=290-510N/mm<sup>2</sup>  
 Zinc coating thickness: According to standard EN ISO 62561-2/2012



ITEM NO.	PART NAME	STANDARD	MATERIAL	DESCRIPTION	QTY.
1	PROFILE 50x50x5x100	EN10162	S235JR	50x50x5x100	1
2	WIRE Ø8	ASTM A 510M	SAE1008	2500/140xØ8	1
3	STRIP 30 x 3	EN10051	S235JR	220x30x3	1
4	PROFILE 50x50x5x900	EN10162	S235JR	50x50x5x900	1

UNLESS OTHERWISE SPECIFIED:  
 DIMENSIONS ARE IN MILLIMETERS  
 SURFACE FINISH:  
 TOLERANCES:  
 LINEAR:  
 ANGULAR:

DEBUR AND  
 BREAK SHARP  
 EDGES

DO NOT SCALE DRAWING

REVISION

Информацията е  
 заличена във връзка  
 със ЗЗЛД, чл.2, ал.1.

Dahop Ťhva d.o.o.  
 društvo za obradu i prevlačenje metala

NAME: \_\_\_\_\_ SIGNATURE: \_\_\_\_\_ DATE: \_\_\_\_\_  
 DRAWN: \_\_\_\_\_  
 CHKD: \_\_\_\_\_  
 APPVD: \_\_\_\_\_  
 MFG: \_\_\_\_\_  
 Q.A: \_\_\_\_\_

TITLE:  
 HDG PROBE 50X50X5 WITH HDG WIRE 8  
 DWG NO. \_\_\_\_\_  
 MATERIAL: \_\_\_\_\_  
 A4

WEIGHT: 4,4kg

SCALE: 1:5

SHEET 1 OF 1