

**ТЕХНИЧЕСКО ПРЕДЛОЖЕНИЕ
ЗА ИЗПЪЛНЕНИЕ НА ПОРЪЧКАТА**

С предмет: **Доставка на вакуумни прекъсвачи СрН, мощностни разединители СрН, разединители СрН и резервни части за тях и разединители СрН с червячно задвижване по обособени позиции за нуждите на ЕЛЕКТРОРАЗПРЕДЕЛЕНИЕ СЕВЕР АД.**

ОТ: Никдим ООД.

(наименование на кандидата)

Седалище и адрес на управление : гр Казанлък, бул „23^{ти} Пехотен Шипченски полк“, № 80

тел.: 0431/6 50 16, факс: 0431/6 50 28, E-mail: info@nikdim.bg

ЕИК/БУЛСТАТ/дата на раждане: ЕИК: 123018072

Представявано от: инж. Мария Георгиева - Управител,

УВАЖАЕМИ ДАМИ И ГОСПОДА,

Във връзка с обявената процедура за възлагане на обществена поръчка с горепосочения предмет, Ви представяме нашето техническо предложение, както следва:

1. Гарантираме, че сме в състояние да изпълним качествено поръчката в пълно съответствие с техническата спецификация и изискванията на възложителя;
2. Декларираме, че мощностните разединители СрН, които ще доставяме по време на изпълнение на поръчката, ако бъдем избрани за изпълнител, са оригинални и фабрично нови, отговарящи на всички нормативи и стандарти за качество в Република България;
3. Предлагаме срок на доставка на 5 % от прогнозното количество – 30(тридесет) календарни дни, считано от датата на получаване на писмена поръчка;
4. Предлагаме срок за замяна на дефектни или некачествени до 30 /тридесет / календарни дни след уведомяване от страна на Възложителя.
5. Декларираме, че при изготвяне на офертата са спазени задълженията свързани с данъци и осигуровки, опазване на околната среда, закрила на заетостта и условията на труд.

Като неразделна част от настоящото предложение прилагаме:

За II. Обособена позиция – Мощностни разединители СрН;

- Технически и конструктивни данни на предлаганите изделия по Приложение 1 от ТС – СрН - 088, в т.ч. комплект конструктивни чертежи на мощностния разединител и ръчно-лостовите задвижвания;
- Каталог на предлаганите изделия;
- Декларация за съответствие на изделията с техническата спецификация и стандарта, на който отговарят;



- Протоколи от типови изпитания, проведени от изпитателни лаборатории;
- Образец на заводски изпитания;
- Сертификат за произход на вложените материали и елементи;
- Инструкция за съхранение, монтаж и експлоатация;
- Гаранционна карта с условия и срок на гаранцията на изделията.

Дата: 17.08.2020 год.
Град: Казанлък

инж. Мария Георгиева
(подпис и печат)



Име и подпис(и печат) на представляващия кандидата. Когато кандидатът се представлява от повече от едно лице, документите се подписват от лицето, което може самостоятелно да представлява съответния стопански субект

Приложение № 1 Технически данни на мощностни разединители СрН

№	Параметри	Мярка	Технически изисквания	Предложение
1.	Производител	-		НИКДИМ ООД
2.	Клас на разединителя	-	M1/E3	M1/E3
3.	Номинално напрежение	kV	20	20
4.	Максимално работно напрежение	kV	24	24
5.	Изпитателно едноминутно напрежение с честота 50 Hz:	-	-	-
	Между отворена контактна система на един и същи полюс	kV	≥ 60	60
	По отношение на земя и между полюсите	kV	≥ 50	50
6.	Изпитателно импулсно напрежение с пълна вълна ± 1,2/50 μs:	-	-	-
	Между отворена контактна система на един и същи полюс	kV	145	145
	По отношение на земя и между полюсите	kV	125	125
7.	Максимален работен ток	A	400, 630	400
8.	Ток на термична устойчивост	kA/1s	16	16
9.	Ток на динамична устойчивост	kA	40	40
10.	Брой на изключванията при номинален товар в мрежата	бр.	100	100
11.	Време за гасене на дъгата	ms	-	35
12.	Изключвателна способност на трансформатор без товар с мощност до	kVA	1000	1000
13.	Ток на включване на к.с.	kA	40	40
14.	Междуполусно разстояние	mm	min 230	275
15.	Оперативно напрежение	V AC	230	230
17.	Тегло	kg	-	52
18.	Дебелина на антикорозионно покритие	μm	25	25
19.	Проектен експлоатационен срок на изделието	години		10
20.	Гаранционен срок	месеци		12

Дата: 17.08.2020 год.
град: Казанлък

инж. Мария Георгиева
(подпис и печат)

Име и подпис(и печат) на представляващия кандидата. Когато кандидатът се представлява от повече от едно лице, документите се подписват от лицето, което може самостоятелно да представлява съответния стопански субект

Приложение № 1 Технически данни на мощностни разединители СрН

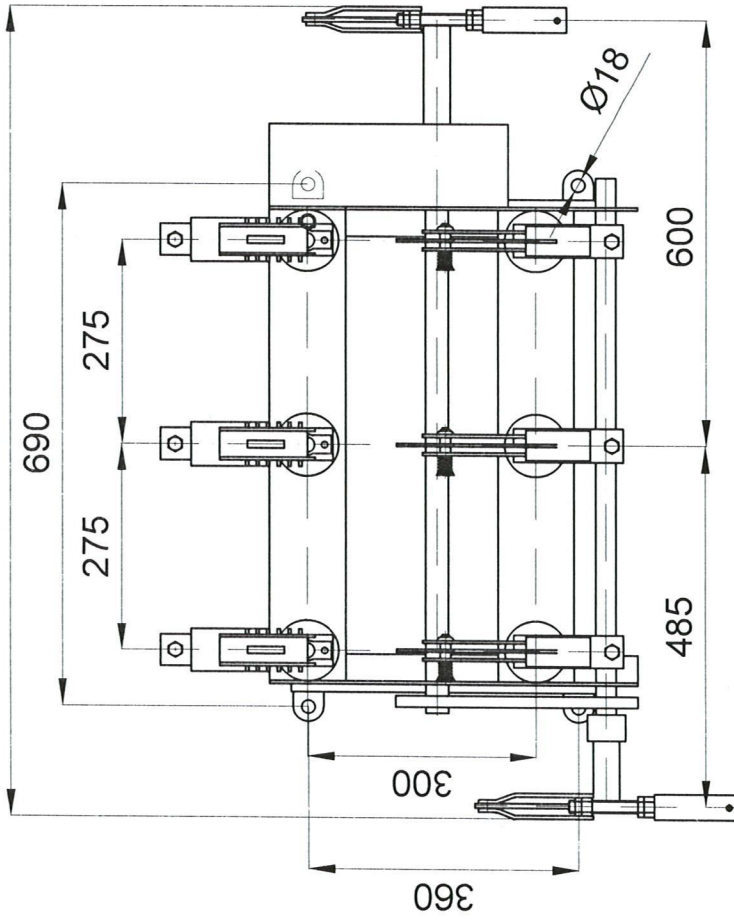
№	Параметри	Мярка	Технически изисквания	Предложение
2.	Производител	-		НИКДИМ ООД
2.	Клас на разединителя	-	M1/E3	M1/E3
3.	Номинално напрежение	kV	20	20
4.	Максимално работно напрежение	kV	24	24
5.	Изпитателно едноминутно напрежение с честота 50 Hz:	-	-	-
	Между отворена контактна система на един и същи полюс	kV	≥ 60	60
	По отношение на земя и между полюсите	kV	≥ 50	50
6.	Изпитателно импулсно напрежение с пълна вълна ± 1,2/50 μs:	-	-	-
	Между отворена контактна система на един и същи полюс	kV	145	145
	По отношение на земя и между полюсите	kV	125	125
7.	Максимален работен ток	A	400, 630	630
8.	Ток на термична устойчивост	kA/1s	16	16
9.	Ток на динамична устойчивост	kA	40	40
10.	Брой на изключванията при номинален товар в мрежата	бр.	100	100
11.	Време за гасене на дъгата	ms	-	35
12.	Изключвателна способност на трансформатор без товар с мощност до	kVA	1000	1000
13.	Ток на включване на к.с.	kA	40	40
14.	Междуполюсно разстояние	mm	min 230	275
15.	Оперативно напрежение	V AC	230	230
17.	Тегло	kg	-	65
18.	Дебелина на антикорозионно покритие	μm	25	25
19.	Проектен експлоатационен срок на изделието	години		10
20.	Гаранционен срок	месеци		12

Дата: 17.08.2020 год.
град: Казанлък

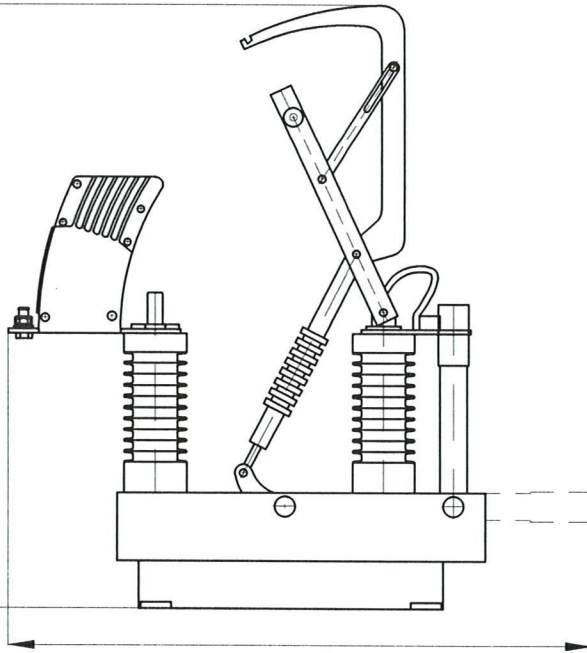
инж. Мария Георгиева
(подпис и печат)

Име и подпис(и печат) на представляващия кандидата. Когато кандидатът се представлява от повече от едно лице, документите се подписват от лицето, което може самостоятелно да представлява съответния стопански субект

(1120)



~800

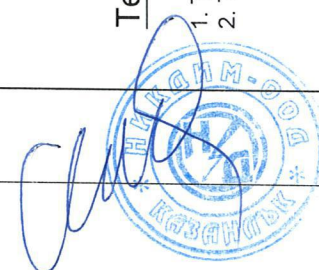


(840)

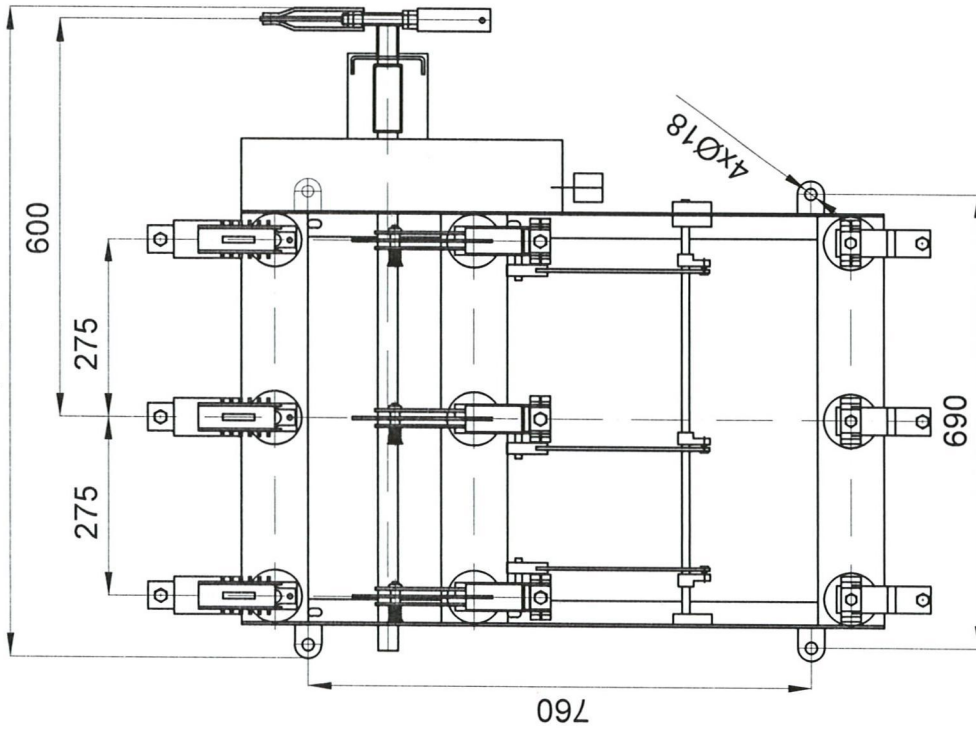
Технически изисквания

1. Техническите характеристики отговарят на БДС EN 62271.
2. Технически данни на мощността разединител:
 - максимално напрежение - $U_g = 24kV$
 - максимален работен ток - $I_r = 400; 630A$
 - монтаж - на закрито
 - ток на термична устойчивост - $I_k = 16kA$
 - ток на динамична устойчивост - $I_p = 40kA$

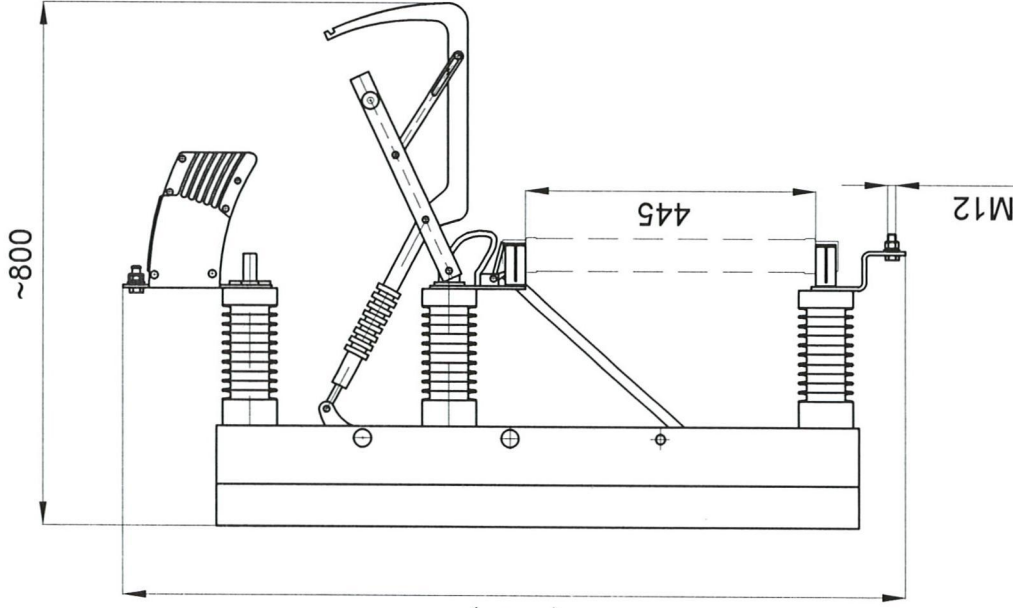
Машроб	Маса	Материал	Разединител мощностен за ВЪТРЕШЕН МОНТАЖ тип РММЗк 24kV / до 630A
	55 кг		
Лист	1/1	Дата	"НИКДИМ" ООД
		05.12г	
Иск.	Брой	Опис	НД 70.17.00.00.00
Разработил	Донев	Донев	
Проверил	Донев	Донев	
Утвърдил	Донев	Донев	
		Дата	05.12г
		Дата	05.12г
		Дата	05.12г



(985)



(1182)

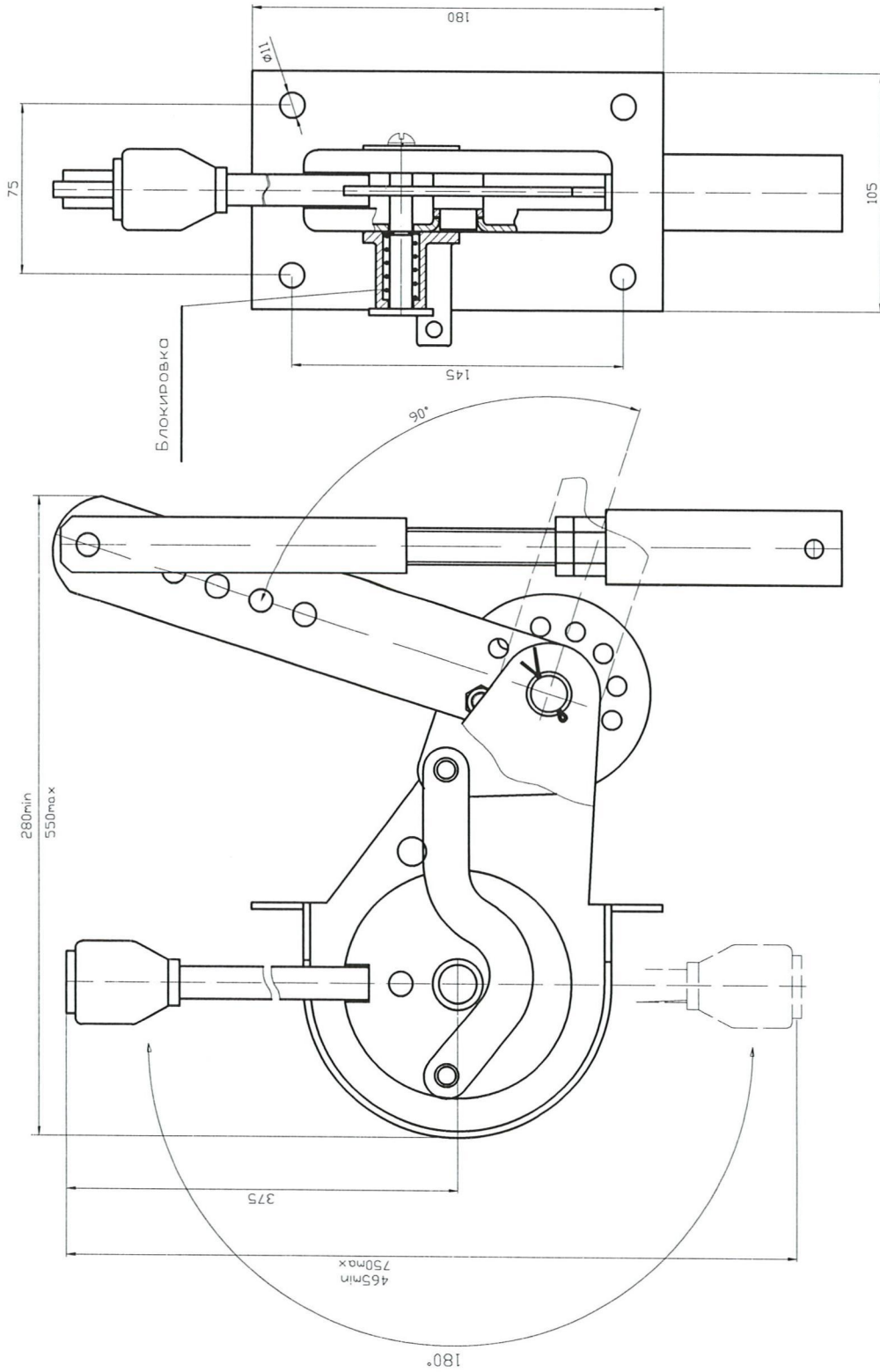


Технически изисквания

1. Техническите характеристики отговарят на БДС EN 62271.
2. Технически данни на мощността на разединителя:
 - максимално напрежение - $U_r = 24\text{kV}$
 - максимален работен ток - $I_r = 400; 630\text{A}$
 - монтаж - на закрито
 - ток на термична устойчивост - $I_k = 16\text{kA}$
 - ток на динамична устойчивост - $I_p = 40\text{kA}$

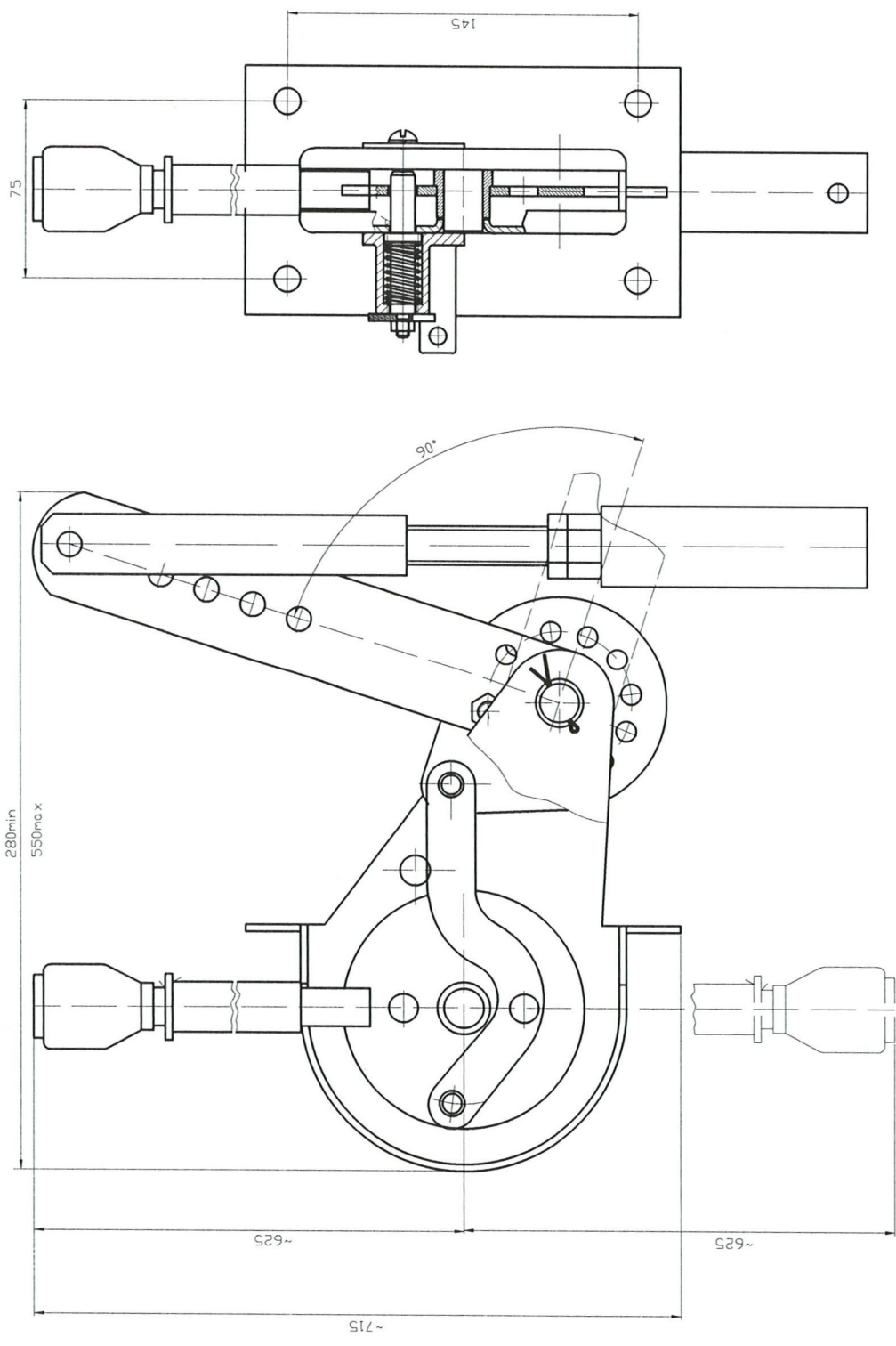
Изм.	Брой	Опис	Подпис	Дата
Разработил		Донев		05.12г.
Проверил		Донев		05.12г.
Утвърдил		Донев		05.12г.
Материал	Маса	Наименование	Разединител мощностен за	
	75 кг		вътрешен монтаж с предпазители	
Лист	1/1		тип РММП 24кV / до 630А	
"НИКДИМ"			Оначение	
ООД			НД 70.11.00.00.00	





Материал	Материал	Ръчно лостово задвижване за вътрешен монтаж тип РЛЗ 15	
Маса	3.6кг	Наименование	
Лист	1/1	Изм.	Брой
		Разработил	Донев
		Проверил	Донев
		Утвърдил	Донев
		Дата	05.12г.
		Дата	05.12г.
		Дата	05.12г.
"НИКДИМ" ООД		Описание	
НД 70.01.03.00.00А			





Материал	Ръчно лостово задвижване за вътрешен монтаж тип РЛЗ 15 усилено	
Маса	3,8кг	Описание
Лист	1/1	НД 70.01.03.00.00В
Изм.	Броя	Опис
Разработил	Донев	Дата
Проверил	Донев	05.12г.
Утвърдил	Донев	05.12г.

