



Образец №3

ТЕХНИЧЕСКО ПРЕДЛОЖЕНИЕ ЗА ИЗПЪЛНЕНИЕ НА ПОРЪЧКАТА

С предмет: Доставка на товари прекъсвачи за ниско напрежение с лостово задвижване за нуждите на Електроразпределение Север АД
ОТ: Никдим ООД
(наименование на кандидата)

Седалище и адрес на управление : гр Казанлък, бул."23^{ти} Пехотен Щипченски полк", №80

Информацията е заличена във връзка със ЗЗЛД.

УВАЖАЕМИ ДАМИ И ГОСПОДА,

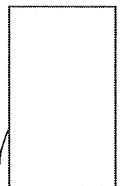
Във връзка с обявената процедура за възлагане на обществена поръчка с горепосочения предмет, Ви представяме нашето техническо предложение, както следва:

1. Гарантираме, че сме в състояние да изпълним качествено поръчката в пълно съответствие с техническата спецификация и изискванията на възложителя.
2. Декларираме, че товарите прекъсвачи за ниско напрежение с лостово задвижване, които ще доставяме по време на изпълнение на поръчката, ако бъдем избрани за изпълнител, са оригинални и фабрично нови, отговарящи на всички нормативи и стандарти за качество в Република България.
3. Предлагаме срок на доставка – 30(тридесет) календарни дни при поръчка до 100 (сто) броя товари прекъсвачи за ниско напрежение с лостово задвижване за нуждите, считано от датата на получаване на писмена поръчка.
4. Предлагаме срок за замяна на дефектни или некачествени изделия до 20 (двадесет) календарни дни и срок за отстраняване на дефекти на изделията 20(двадесет) календарни дни.
5. Предлагаме гаранционен срок на доставяните изделия - една година от датата на доставка.
6. Декларираме, че при изготвяне на офертата са спазени задължения, свързани с данъци и осигуровки, опазване на околната среда, закрила на заетостта и условията на труд.

Като неразделна част от настоящото предложение прилагаме:

Необходимата техническа документация на български език в съответствие с Техническата спецификация към процедурата.

- Техническо описание и чертежи с конструктивни размери;
- Технически данни за изделието по Приложение 1 от ТС-НН-174 - *Образец №7.1 - оригинал*;
- Декларация за съответствие със законодателството, стандартите на които отговаря и с тази спецификация;





ISO 9001
 ISO 14001
 OHSAS 18001
 BUREAU VERITAS
 Certification



НИКДИМ ООД

ПРОИЗВОДСТВО НА ЕЛЕКТРОАПАРАТУРА



Казанлък България

6100 Казанлък, Бул. „23ти Штормски Полк“ 80

Тел: 0431 / 65016
 Факс: 0431 / 65028

e-mail: info@nikdim.bg
 web: www.nikdim.bg

ТЕХНИЧЕСКО ОПИСАНИЕ

На триполносни лостови товари прекъсвачи за ниско напрежение, тип ВЛДК, с номинален ток 250, 400, 630 и 1000А производство на „НИКДИМ“ ООД

1. Технически данни:

- номинално напрежение - Ue	- 400V
- максимално напрежение	- 440V
- номинален ток - Ie	- 250А, 400А, 630А и 1000А
- номинална честота	- 50Hz
- номинален режим на работа	- непрекъснат
- категория на приложение	- AC – 22А
- степен на защита	- IP00
- вид на монтажа	- закрит
- температура на околната среда	- от - 5 до +40
- брой полюси	- 3



2. Описание на лостовите товари прекъсвачи:

Лостовите прекъсвачи са предназначени за монтаж в електроразпределителни табла и служат за ръчно(неавтоматично) включване и изключване на електрически вериги с ток, най- много равен на комутационната им възможност. Лостовите прекъсвачи се монтират в закрити и сухи помещения, като таблата трябва да отговарят на Наредба №3 от 09.06.2004г. – „Устройство на електрическите уредби“. Монтажа и експлоатацията е необходимо да бъде извършена от правоспособен ел. техник, като изрично условие за добрата работа на прекъсвачае да не се нарушава фабричната центровка на контактната система.

Лостовите товари прекъсвачи се състоят от следните основни елементи:

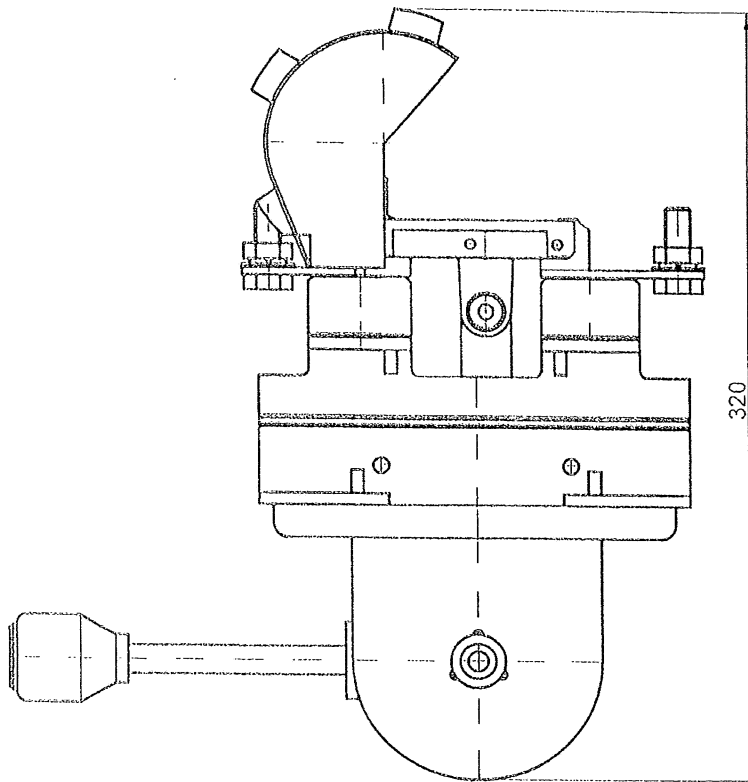
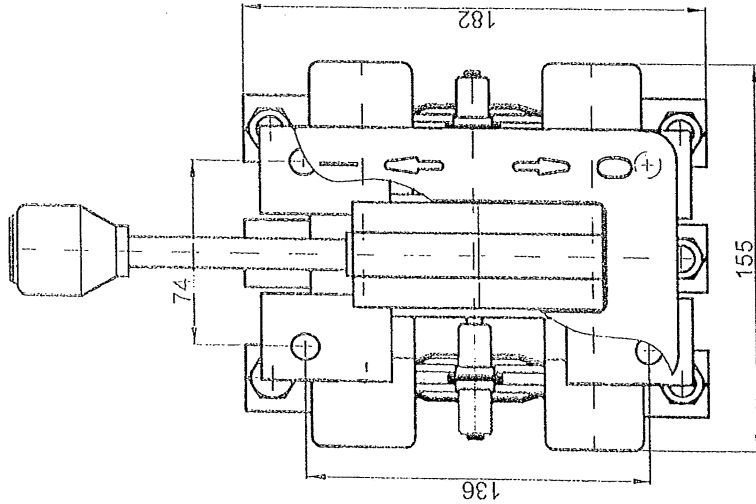
- корпус направен от изолационен материал
- контактна система направена от посребрена електролитна мед
- дъгогасителна камера



3. Размери:

Основните размери на лостовите товари прекъсвачи, тип ВЛДК са посочени в таблицата. За височина, широчина и дълбочина това са максималните размери без лоста за управление





ТЕХНИЧЕСКИ ИЗИСКВАНИЯ

1. Технически изисквания съгласно БДС EN 60947.

2. Маркировка на опаковката:

-лостов товар прекъсвач

-тип - ВЛДК 250

-номинално напрежение - 400V

-номинален ток - 250A

-номинална честота - 50Hz

-стандарт - БДС EN 60947

-производител - "НИКДИМ" ООД

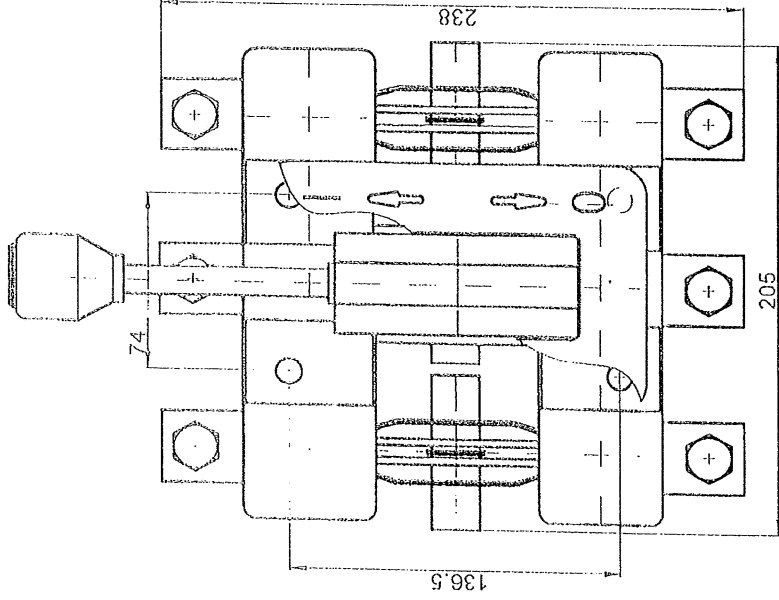
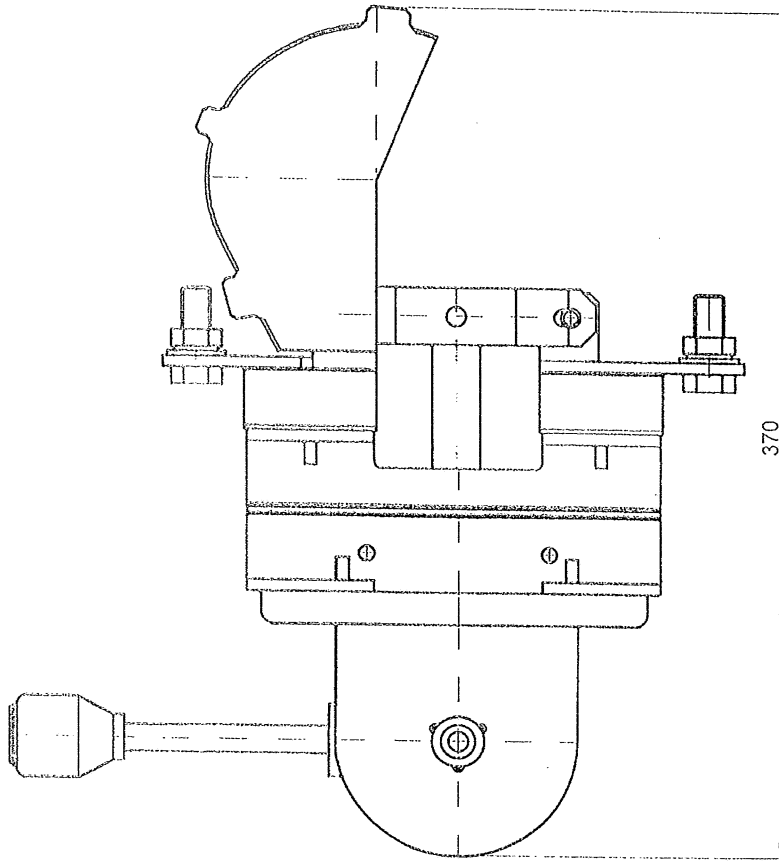
-година на производство

-партиден номер

-маса - 2.8 kg.

Информацията е
заличена във връзка със
ЗЗЛД.

Изм. / Проект на докум.		Теглене / Дата	Статус / Маса		НД 80.01.00.00.00	
Разработчик / Проект	Димитър / Димитър		Лист / 1	Всички	Лостов товар прекъсвач тип ВЛДК 250А	
Утвърдил / Проверен					"НИКДИМ" ООД Казанлък	



ТЕХНИЧЕСКИ ИЗИСКВАНИЯ

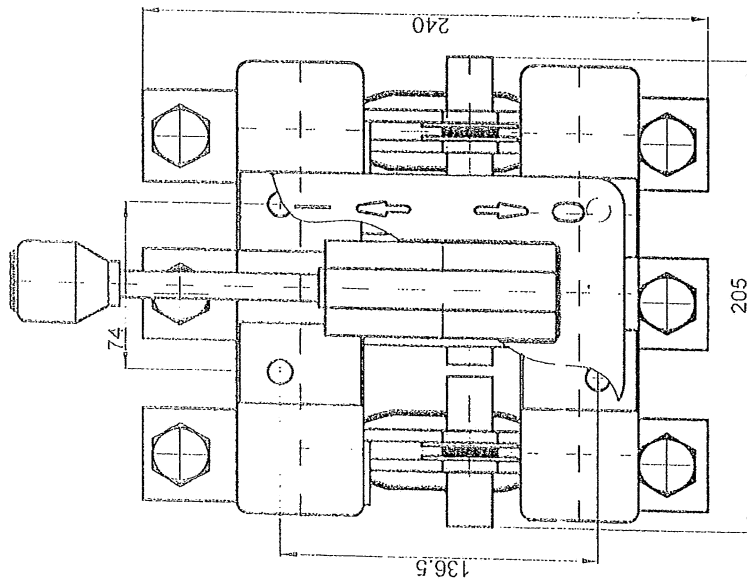
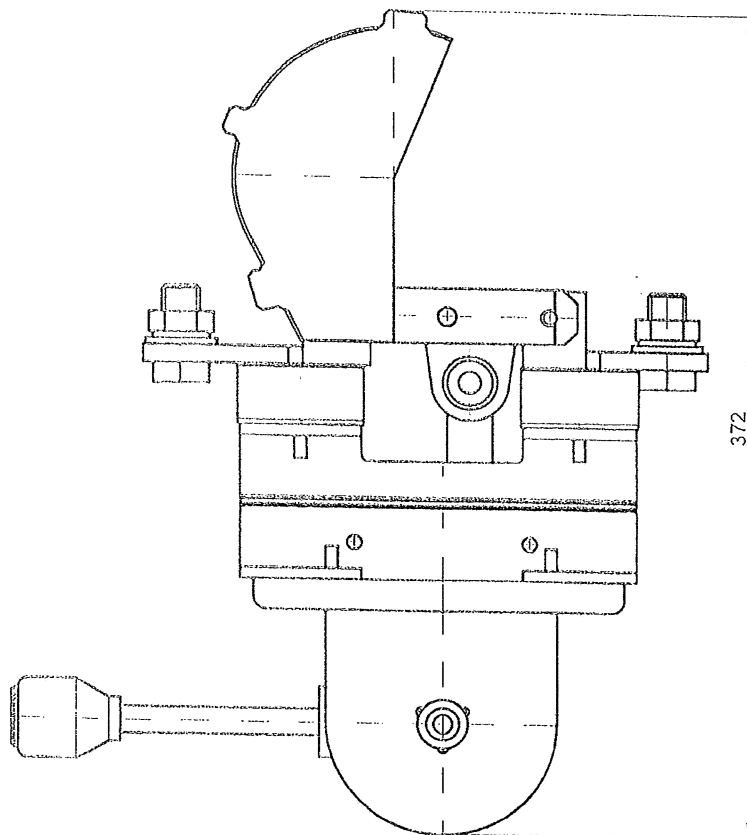
1. Технически изисквания съгласно БДС EN 60947.

2. Маркировка на опаковката:

- лостов товар прехъсвач
- тип - ВЛДК 400
- номинално напрежение - 400V
- номинален ток - 400A
- номинална честота - 50Hz
- стандарт - БДС EN 60947
- производител - "НИКДИМ" ООД
- година на производство
- партиден номер
- маса - 4.85 kg.

Информацията е заличена във връзка със ЗЗЛД.

НД 80.02.00.00.00			
Лостов товар	Стайки	Маса	Мощност
Прехъсвач тип			
ВЛДК 400А			
Ум. Броя на докум.	Датум	Държава	Лист
1			1
Възработил	Дата	Без	
Проверил	Дата	Без	
Утвърдил	Дата	Без	
		"НИКДИМ"ООД	
		Казанлък	



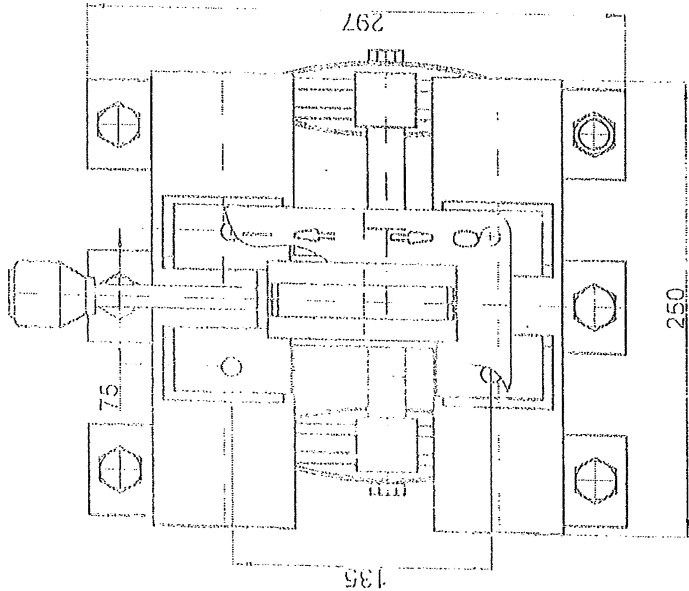
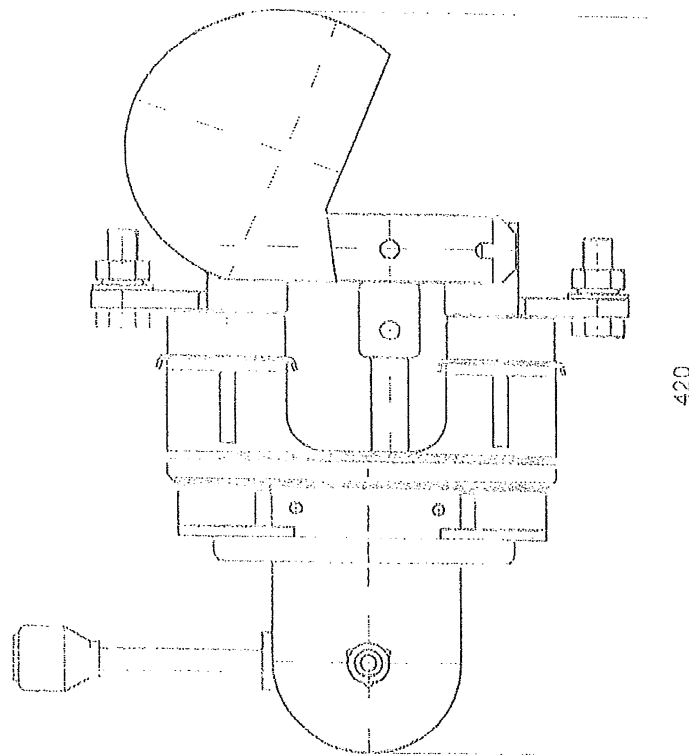
ТЕХНИЧЕСКИ ИЗИСКВАНИЯ

1. Технически изисквания съгласно БДС EN 60947.
2. Маркировка на опаковката:

- лостов товарен прекъсвач
- тип - ВЛДК 630
- номинално напрежение - 400V
- номинален ток - 630A
- номинална честота - 50Hz
- стандарт - БДС EN 60947
- производител - "НИКДИМ" ООД
- година на производство
- партиден номер
- маса - 6,3 kg.

Информацията е
заличена във връзка
със ЗЗЛД.

Уск. БЗЗЗ		Не на докум.	Подпис	Дата	НД 80.03.00.00.00		
Изработен	Днев	Днев	Днев	Днев	Стария	Маса	Машаб
Съставен	Днев	Днев	Днев	Днев	Лист	1	Всичко
Име на фирмата				"НИКДИМ" ООД			
Име на лицето				Казанлък			
Лостов товарен прекъсвач тип ВЛДК 630А							



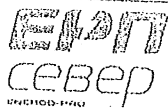
ТЕХНИЧЕСКИ ИЗИСКВАНИЯ

1. Технически изисквания съгласно БДС EN 60947.

- Маркировка на опековката:
- лостов товар прекъсвач
- тип - ВЛДК 1000
- номинално напрежение - 400V
- номинален ток - 1000A
- номинална честота - 50Hz
- стандарт - БДС EN 60947
- производител - "НИКДИМ" ООД
- година на производство
- партиден номер
- маса - 11.5 kg.

Информацията е заличена във връзка със ЗЗЛД.

НД 80.04.00.00.00		Ствакй	Маса	Мащаб
Лостов товар прекъсвач тип ВЛДК 1000А				
Това е БДС	на лостов	Порядък	Датум	
Съставител	Доклад	Проверка	Дата	
Удобрение	Наличие	Използване	Дата	
				Лист 1 от 1-та
				"НИКДИМ" ООД Казанлък



Техническа спецификация
за товарни прекъсвачи за НН
с лостово задвижване

ТС-НН-174
Версия: v.02
В сила от: 12.04.2018 г.
Стр. 5 от 5

Приложение № 1 Технически данни на товарни прекъсвачи

№	Показател	Параметър	ВЛДС			
1.	Производител, тип		Нилъкс ООЗ			
2.	Място на производство (страна)		България, гр. Кабановк			
3.	Основен стандарт, на който отговарят	БДС EN 60947 (или еквивалентно)	БДС EN 60947	БДС EN 60947	БДС EN 60947	БДС EN 60947
4.	Номинален ток	A	250	400	630	1000
5.	Номинално напрежение	V	400	400	400	400
7.	устойчивост Ток на динамична устойчивост	kA	120	240	430	750
8.	Номинална загуба на мощност на полюс	W	24	30	40	55
9.	Механична износоустойчивост	брой цикли	0,009	0,007	0,006	0,005
10.	Електрическа износоустойчивост	брой цикли	10000	10000	10000	3000
11.	Максимален момент на включване/изключване Nm	daN	14	22	26	29
12.	Размери					
	височина	mm	275	303	300	330
	дълбочина	mm	330	340	372	420
	ширина	mm	155	205	205	250
13.	Експлоатационен срок	год.	30	30	30	30
14.	Тегло	kg	2.8	4.85	6.3	11.5

Информацията е заличена във връзка със ЗЗЛД.