

ТЕХНИЧЕСКО ПРЕДЛОЖЕНИЕ
ЗА ИЗПЪЛНЕНИЕ НА ПОРЪЧКАТА

С предмет: Доставка на системи за заключване за обектите на „Електроразпределение Север“ АД по обособени позиции, за следната обособена позиция:

Обособена позиция № 3: Брава за трафопост.

ОТ: КОДКИЙ ТЕКНОЛОДЖИС ООД

ОТ: КОДКИЙ ТЕКНОЛОДЖИС ООД

Седалище и адрес на управление : гр.Пловдив, ул.Копривките № 13А

тел.: 042/620332, факс: 032/642550, E-mail: office@codkey.bg

ЕИК/ код по Регистър БУЛСТАТ/ или друг идентификационен код: 115846181

Представявано от: Крум Ненов Нанев,

УВАЖАЕМИ ДАМИ И ГОСПОДА,

Във връзка с обявената процедура за възлагане на обществена поръчка с горепосочения предмет, Ви представяме нашето техническо предложение, както следва:

1. Гарантираме, че сме в състояние да изпълним качествено поръчката в пълно съответствие с всички изисквания от документацията;
2. Декларираме, че заключащите системи, които ще доставяме по време на изпълнение на поръчката, ако бъдем избрани за изпълнител, са оригинални и фабрично нови, отговарящи на всички нормативи и стандарти за качество в Република България;
3. Предлагаме срок на доставка за 5 % от посочените прогнозни количества:
30 (тридесет) календарни дни, считано от датата на от получаване на писмена поръчка.
4. Предлагаме гаранционен срок за доставяните заключащи системи- 24 /двадесет и четири/ месеца, считано от датата на подписания приемо-предавателен протокол за доставка .
5. Срок за замяна на дефектни или некачествени изделия: до 15 /петнадесет/ календарни дни след уведомяване от страна на Възложителя.
6. Декларираме, че при изготвяна на офертата са спазени задълженията свързани с данъци и осигуровки, опазване на околната среда, закрила на заетостта и условията на труд.

Като неразделна част от настоящото предложение прилагаме:

За III. Обособена позиция – Брава за трафопост:

- Технически данни и характеристики на предлаганите изделия;
- Конструктивни и монтажни чертежи с габаритни размери;
- Декларация за съответствие на изделието с техническа спецификация ТС-ИНС-326 и стандартите, на които отговаря;
- Проектен експлоатационен срок на изделието;

- Сертификати за произход и качество на вложените материали;
- Каталог на предлаганите изделия;
- Инструкция за експлоатация, съхранение, монтаж и транспорт;
- Гаранционна карта с условия и срок на гаранцията на изделието.

- декларация от кандидата, че в случай на сключване на договор се задължава да произведе предвидените в настоящата поръчка количества изделия за нуждите на "Електроразпределение Север" АД, с превод на български език (в случай, че е на друг език) - оригинал – (декларацията се подава в случай, че кандидатът е производител на изделията).

В случаите когато кандидатът не е производител на стоката, той трябва да представи:

- документ от производителя за официално представителство на кандидата, включващ описание на съответните правомощия с превод на български език (в случай, че е на друг език) - копие;

- декларация от производителя, че в случай на сключване на договор се задължава да произведе предвидените в настоящата поръчка количества изделия за нуждите на "Електроразпределение Север" АД, с превод на български език (в случай, че е на друг език) - оригинал.

Мостри на предлаганите изделия, както следва:

За III. Обособена позиция – Брава за трафопост:

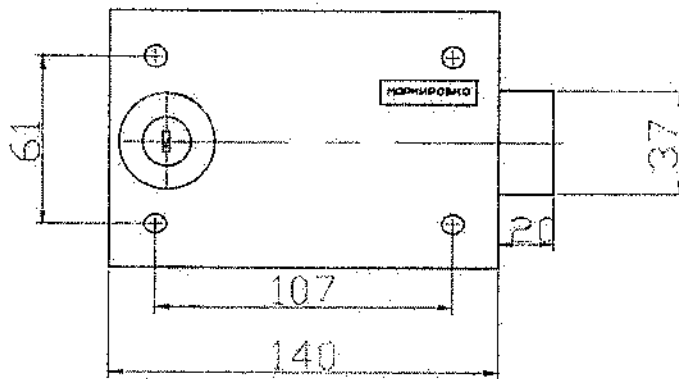
По три броя изделие от всеки вид.

Дата: 06.08.2020 год.
Град: Пловдив

(подпис и печат)



Брава за трафопостове



Брава за трафопостове

Брава е предназначена за заключване на метални врати на трафопостове. Тя е с вградена ключалка кодирана съобразно мястото на изделието в системата за контролиран достъп съобразно изискванията на заключващата система тип Мастер

Изработва във варианти "лявя/L/" и "дясно/R/"

Бравата е осигурена за монтаж на открито при надморска височина до 1000м, в температурен интервал от -30° до $+50^{\circ}$ C ,относителна влажност до 90% при 20° C , замърсявания и различни атмосферни условия. Използани материали: Кодиращ възел - CW 614 N ,заключващ елемент и корпус на бравата -DF52 +D+Z, Корпус на кодирания възел -алуминиева сплав.

