

ТЕХНИЧЕСКО ПРЕДЛОЖЕНИЕ
ЗА ИЗПЪЛНЕНИЕ НА ПОРЪЧКАТА

С предмет: Доставка на системи за заключване за обектите на „Електроразпределение Север“ АД по обособени позиции, за следната обособена позиция:

Обособена позиция № 2: Катианар за РЛЗ и Ключалка едностранна халф.

ОТ: КОДКИЙ ТЕКНОЛОДЖИС ООД

ОТ: КОДКИЙ ТЕКНОЛОДЖИС ООД

Седалище и адрес на управление : гр.Пловдив, ул.Копривките № 13А

тел.: 042/620332, факс: 032/642550, E-mail: office@codkey.bg

ЕИК/ код по Регистър БУЛСТАТ/ или друг идентификационен код: 115846181

Представявано от: Крум Ненов Нанев,

УВАЖАЕМИ ДАМИ И ГОСПОДА,

Във връзка с обявената процедура за възлагане на обществена поръчка с горепосочения предмет, Ви представяме нашето техническо предложение, както следва:

1. Гарантираме, че сме в състояние да изпълним качествено поръчката в пълно съответствие с всички изисквания от документацията;
2. Декларираме, че заключаващите системи, които ще доставяме по време на изпълнение на поръчката, ако бъдем избрани за изпълнител, са оригинални и фабрично нови, отговарящи на всички нормативи и стандарти за качество в Република България;
3. Предлагаме срок на доставка за 5 % от посочените прогнозни количества:
30 (тридесет) календарни дни, считано от датата на от получаване на писмена поръчка.
4. Предлагаме гаранционен срок за доставяните заключаващи системи - 24 /двадесет и четири/ месеца, считано от датата на подписания приемо-предавателен протокол за доставка.
5. Срок за замяна на дефектни или некачествени изделия: до 15 /петнадесет/ календарни дни след уведомяване от страна на Възложителя.
6. Декларираме, че при изготвяна на офертата са спазени задълженията свързани с данъци и осигуровки, опазване на околната среда, закрила на заетостта и условията на труд.

Като неразделна част от настоящото предложение прилагаме:

За II. Обособена позиция – Катианар за РЛЗ и Ключалка едностранна халф:

- Технически данни и характеристики на предлаганите изделия;
- Конструктивни и монтажни чертежи с габаритни размери;

- Декларация за съответствие на изделието с техническа спецификация ТС-ИНС-325 и стандартите, на които отговаря;
- Проектен експлоатационен срок на изделието;
- Сертификати за произход и качество на вложените материали;
- Каталог на предлаганите изделия;
- Инструкция за експлоатация, съхранение, монтаж и транспорт;
- Гаранционна карта с условия и срок на гаранцията на изделието.

– декларация от кандидата, че в случай на сключване на договор се задължава да произведе предвидените в настоящата поръчка количества изделия за нуждите на "Електроразпределение Север" АД.

Мостри на предлаганите изделия, както следва:

За II. Обособена позиция – Катионар за РЛЗ и Ключалка едностранна халф:

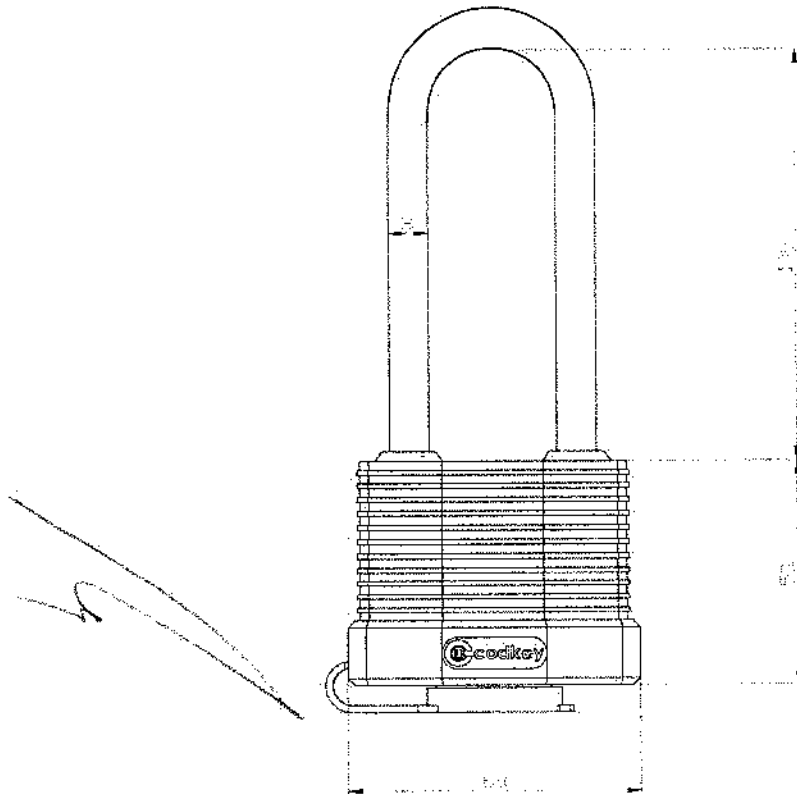
По три броя изделие от всеки вид.

Дата: 06.08.2020 год.

Град: Пловдив

(подпис и печат)

Катинар за P13 L 100

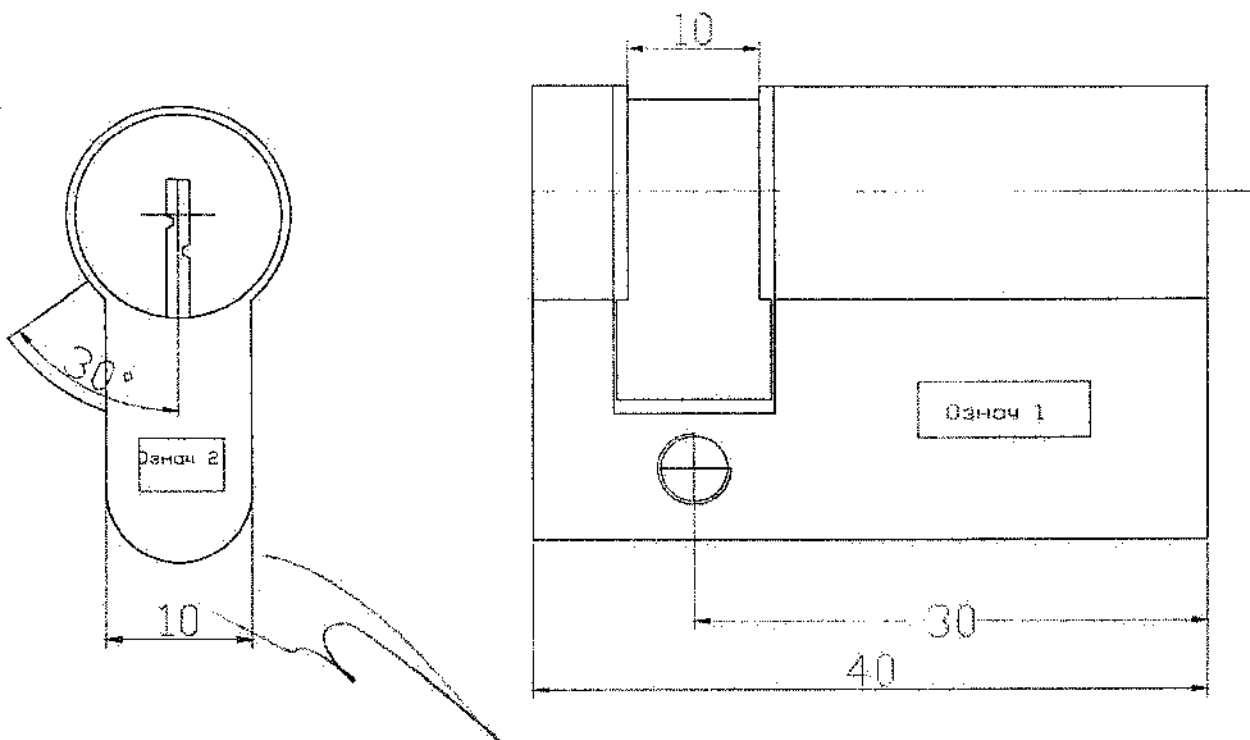


Катинар за P13 L100

Катинар за ръчно лостово задвижване е предназначена за заключване на разединител. Дължината на светлия отвор на катинара е L 100. Скобата е стоманена, обработена чрез карбонитриране. Тялото на катинара е защитено с със допълнителна каучукова обшивка осигуряваща защита от проникване на влага и прах.

Използани материали: Кодираш възел - CW 614 N, Корпус -алуминиева сплав, Скоба Ст20.

ПАТРОН ЗАКЛЮЧВАЩ СЕ ЕДНОСТРАНО
/ПОЛУПАТРОН/



Патрон заключващ се едностранно/Халф/

Патрон заключващ се едностранно/Халф е предназначен за оборудване на брави .Кодиран е за съответната позиция в системата за контролиран достъп съобразно изискванията на заключващата система тип Мастер