



Образец 3

ТЕХНИЧЕСКО ПРЕДЛОЖЕНИЕ
ЗА ИЗПЪЛНЕНИЕ НА ПОРЪЧКАТА

С предмет: Доставка на системи за заключване за обектите на „Електроразпределение Север“ АД по обособени позиции, за следната обособена позиция:

- Обособена позиция № 1: Брава едностранна с резе планка.
- Обособена позиция № 2: Катинар за РЛЗ и Ключалка едностранна халф.
- Обособена позиция № 3: Брава за трафопост.

/позицията, за която се кандидатства се маркира със знак X/

ОТ: АССА АБЛОЙ Опънинг Солюшънс България ЕООД
(наименование на кандидата)

Седалище и адрес на управление : гр. Варна, ул. „Петко Стайнов“ № 10
тел.: 052 / 575101, факс: 052 / 501811, E-mail: Dimitar.Kolev@assaablov.com
ЕИК/ код по Регистър БУЛСТАТ/ или друг идентификационен код: 103050098
Представявано от: Димитър Колев Колев и Елена Златева Попова,

УВАЖАЕМИ ДАМИ И ГОСПОДА,

Във връзка с обявената процедура за възлагане на обществена поръчка с горепосочения предмет, Ви представяме нашето техническо предложение, както следва:

1. Гарантираме, че сме в състояние да изпълним качествено поръчката в пълно съответствие с всички изисквания от документацията;
2. Декларираме, че изделията по позиции 1,2 и 3, които ще доставяме по време на изпълнение на поръчката, ако бъдем избрани за изпълнител, са оригинални и фабрично нови, отговарящи на всички нормативи и стандарти за качество в Република България;
3. Предлагаме срок на доставка за 5 % от посочените прогнозни количества: до 30 (тридесет) календарни дни, считано от датата на от получаване на писмена поръчка.
4. Предлагаме гаранционен срок за доставяните изделия - 24 месеца, считано от датата на подписания приемо-предавателен протокол за доставка (но не по-малко от 24 месеца).
5. Срок за замяна на дефектни или некачествени изделия: до 30 /тридесет/ календарни дни след уведомяване от страна на Възложителя.
6. Декларираме, че при изготвяна на офертата са спазени задълженията свързани с данъци и осигуровки, опазване на околната среда, закрила на заетостта и условията на труд.

Като неразделна част от настоящото предложение прилагаме (посочват се само тези документи, които се отнасят за съответната обособена позиция):

За I. Обособена позиция – Брава едностранна с резе планка:

- Технически данни и характеристики на предлаганите изделия;
- Конструктивни и монтажни чертежи с габаритни размери;
- Декларация за съответствие на изделието с техническа спецификация ТС-ИНС-171 и стандартите, на които отговаря;
- Типови изпитания на изделието по EN 1303:2015 (или еквивалент), проведени от акредитирана лаборатория по EN ISO/IEC 17025 (или еквивалент);
- Образец на документ на изходящ производствен контрол;
- Проектен експлоатационен срок на изделието;
- Сертификати за произход, съответствие и качество на вложените материали;
- Каталог на предлаганите изделия;
- Инструкция за експлоатация, съхранение, монтаж и транспорт;
- Гаранционна карта с условия и срок на гаранцията на изделието.

- декларация от кандидата, че в случай на сключване на договор се задължава да произведе предвидените в настоящата поръчка количества изделия за нуждите на "Електроразпределение Север" АД, с превод на български език (в случай, че е на друг език) - оригинал – (декларацията се подава в случай, че кандидатът е производител на изделията).

В случаите когато кандидатът не е производител на стоката, той трябва да представи:

- документ от производителя за официално представителство на кандидата, включващ описание на съответните правомощия с превод на български език (в случай, че е на друг език) - копие;
- декларация от производителя, че в случай на сключване на договор се задължава да произведе предвидените в настоящата поръчка количества изделия за нуждите на "Електроразпределение Север" АД, с превод на български език (в случай, че е на друг език) - оригинал.

Мостри на предлаганите изделия, както следва:

За I. Обособена позиция – Брава едностранна с резе планка:

По три броя изделие от всеки вид.

Дата: 24.07.2020 год.
Град: Варна

.....
(подпис и печат)

Име и подпис(и печат) на представляващия кандидата. Когато кандидатът се представлява от повече от едно лице, документите се подписват от лицето, което може самостоятелно да представлява съответния стопански субект.

ACCA ABLOY Opening Solutions Bulgaria EOOD
ASSA ABLOY Opening Solutions Bulgaria EOOD
10, Petko Stoyanov str. 9000 Varna, Bulgaria
VAT № BG103050095

CAM LOCK

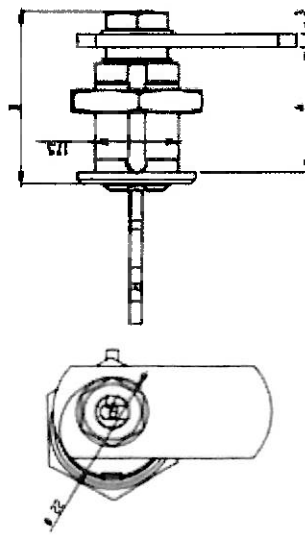
• Application - Single differs, Masterkey Systems, Key-alike systems

МЕБЕЛЬНЫЙ ЗАМОК

• Применение: как для индивидуального пользования, так и для систем -Мастер - Ключ- и комплектов с одинаковой секретностью

МЕБЕЛЬНАЯ КЛЮЧЧАЛКА

• Предназначение: самостоятельные ключаки и системы Мастер Ключ, системы с еднства секретности

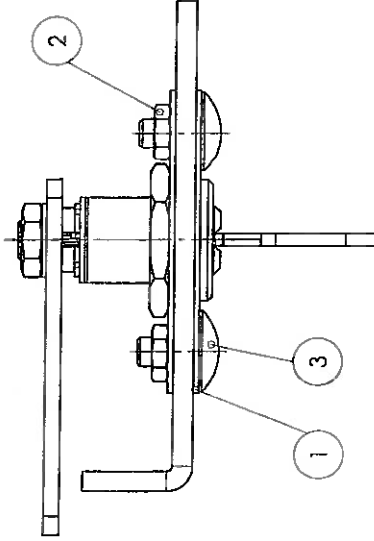
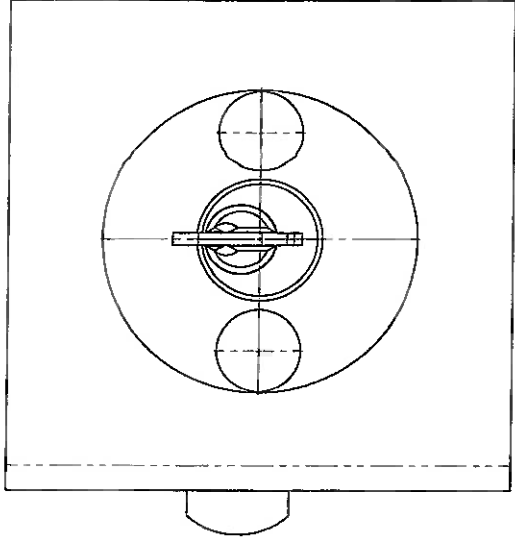
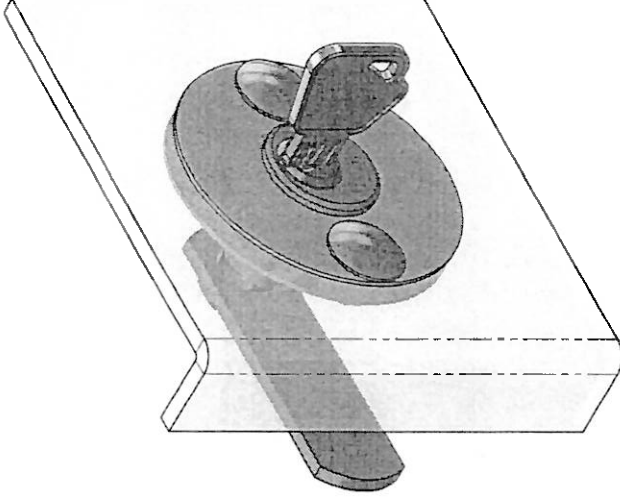


Article	Description	A (mm)	B (mm)
CL-S	Cam Lock, profile S1/S2 Мебельный замок, профиль S1/S2 Мебельна ключака с профил S1/S2	27 32 37	39 44 49
CL-F	Cam Lock, profile F Мебельный замок, профил ь F Мебельна ключака с профил F	42 47 52 57 62	54 59 64 69 74
CL-MLS	Cam Lock, profile MLS Мебельный замок, профиль MLS Мебельна ключака с профил MLS		
CL-E1	Cam Lock, profile E2 Мебельный замок, профиль E2 Мебельна ключака с профил E2		

[Handwritten signature]

ASSA ABLOY OPENING SOLUTIONS EUROPE
ASSA ABLOY Opening Solutions Europe BUDD
10, Place de la Liberté 3200 Leuven, Belgium
www.assaabloy.com

Важно с ориентиром!



ASSA ABLOY България ЕООД
 ASSA ABLOY Opening Solutions Bulgaria EOOD
 10, Район Езеро, ул. 3125 Тамара Вуцова
 1013, БЛГОГРАД, БЪЛГАРИЯ

Възможно с авторизация!

Зона	Позиция	Означение DWG No	Наименование Title	Забележка Note
	1	511.1299	Шабла монтажна	2
	2	DIN 439 (ISO 4035)	Гайка ниска M6	2
	3	DIN 603 (ISO 8677)	БОЛТ С АБШОВИНАНА ГЛАВА M6x12	2
Матрица		Масо	МАТЕРИАЛ	
		Scale	Weight	
		1:1	0.233	
Изм. Бр.		Опис	Подпис	Дата
Разработ.		Николов	Лист	Sheet
Проверил			1/1	
Т. контрол				
Утвърдил				

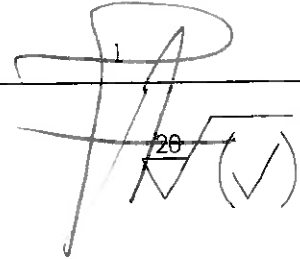
Схема на монтаж на СК на врата на ел. табло



01-3-10

3

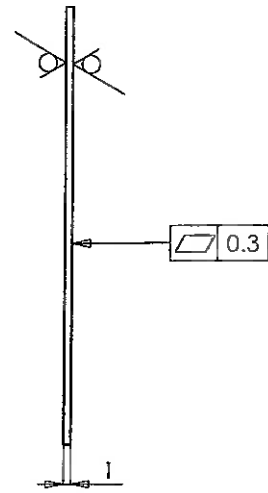
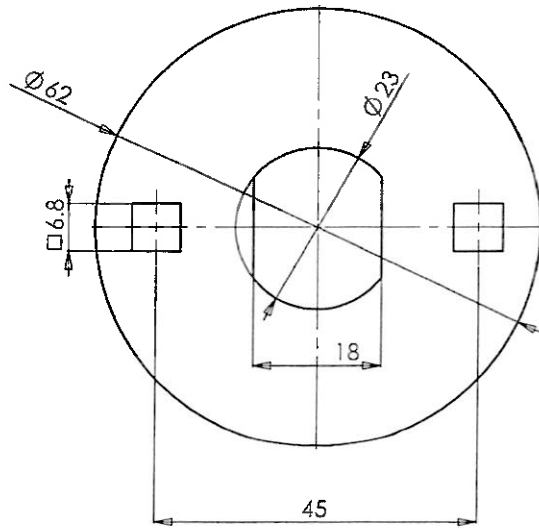
2



D

C

B



ASSA ABLOY OPENING SOLUTIONS BULGARIA EOOD
 ASSA ABLOY Opening Solutions Bulgaria EOOD
 12, Putevo Staviyev Str. 3003 Varna, Bulgaria
 TEL: +359 56 2227038

Вярно с оригинала

Дължина на контура: 306mm
 Покритие: Епоксиден полиестер, шагрен сив 905.
 Площ: F=0.52dm²

Град на допуск	0.5 до 3	над 3 до 6	над 6 до 30	над 30 до 120
f (фина)	±0.05	±0.05	±0.1	±0.15
m (средна)	±0.1	±0.1	±0.2	±0.3

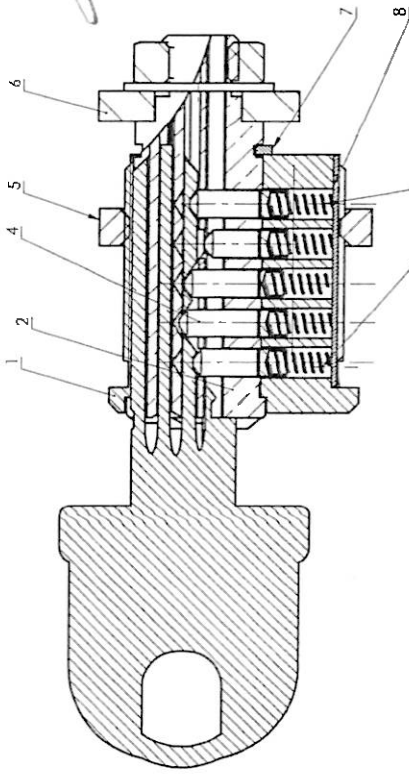
					Масаб Scale	Маса Weight	МАТЕРИАЛ MATERIAL	
					1:1	0.020	DC01, EN 10130 (1.0330)	
Изм.	Бр.	Опис	Подпис	Дата	Лист Sheet	НАИМЕНОВАНИЕ TITLE		
Разработ.		Николов			1/1	Шайба монтажна		
Проверил								
Т.контрол								
Утвърдил	Белев				ОЗНАЧЕНИЕ DWG No		511.1299	
					MAUER LOCKING SYSTEMS			

3

2

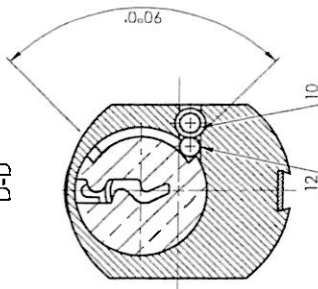
1

A-A

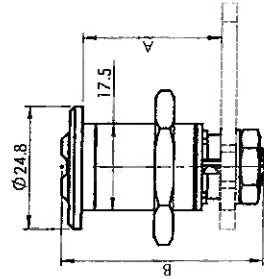


Да се кернова
на дълбочина
max 0.7 mm

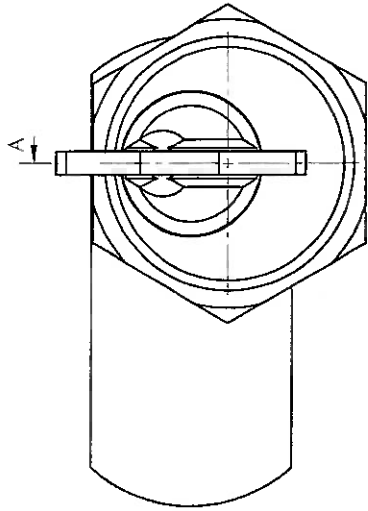
D-D



D



Означение	Корпус	Ротор	A	B
102.1055.27	500.374.27	501.552.27	27	43
102.1055.32	500.374.32	501.552.32	32	48
102.1055.37	500.374.37	501.552.37	37	53
102.1055.42	500.374.42	501.552.42	42	58
102.1055.47	500.374.47	501.552.47	47	63
102.1055.52	500.374.52	501.552.52	52	68
102.1055.57	500.374.57	501.552.57	57	73
102.1055.62	500.374.62	501.552.62	62	78



ASSA ABLOY Оръжани Решения България ЕООД
ASSA ABLOY Oruzheniye Resheniya Bulgaria EOOD
10, Kralche Strazhava ul. 5502 Sofia, Bulgaria
Тел: +359 2 921 3333

Вариант с оригинална!

Формат	Зона	Позиция	Означение Denotation	Наименование Description	Кол-во QTY	Забелешка Notes
		1	500.374	Корпус мебелен Ф13, 5р 54	1	
		2	501.552	Ротор мебелен напречен секрет 5р 54	1	
		3	СР 504-007	Пакет ключове за СК напречен секрет 5р 54	1	
		4	SF005-048	Пакет шпиртове за мебелна СК "Напречен секрет" 5р 54	1	
		5	508.388	Гайка M22x0.75	1	
		6	SF007-06	Палци за мебелна СК	1	
		7	505.012	Зегер Кнобсет	1	
		8	511.438	Пластична стопорна	1	
		9		Гайка M8x1 DIN 439 B	1	
		10		Шайба пружинна DIN 6797-J8.4	1	
		11		Вин стопорен DIN 913 M3 x 4	1	
		12		Счма Ф2	1	

Иам. Бр.	Опис	Педис	Дата	Лист Sheet	МАТЕРИАЛ
Работ.	Желев		28.06.11	1/1	СК Мебелна напречен секрет 5р 54
Т. контрол	Шаринков		28.06.11		
Утвърдил	Белев				

Масо Weight	Масо Weight	Масо Weight	Масо Weight	Масо Weight
2:1				

1. След монтаж ключовете да се сложат в системата във фирмата смазочно средство.

MAUER LOCKING SYSTEMS
102.1055

