



Техническа спецификация
за доставка на брави за
трафопостове

ТС-ИНС-326
Версия: v.01
Стр. 1 от 3

Техническа спецификация за доставка на брави за трафопостове

валидна за :

Електроразпределение Север АД
Варна Тауърс, кула Е
бул. „Владислав Варненчик“ №258
9009 Варна

1. Област на приложение

Настоящата техническа спецификация се отнася за доставка на брави за заключване на трансформаторни постове (ТП), собственост на Електроразпределение Север АД, с цел предотвратяване на нерегламентиран достъп.

2. Условия на работа

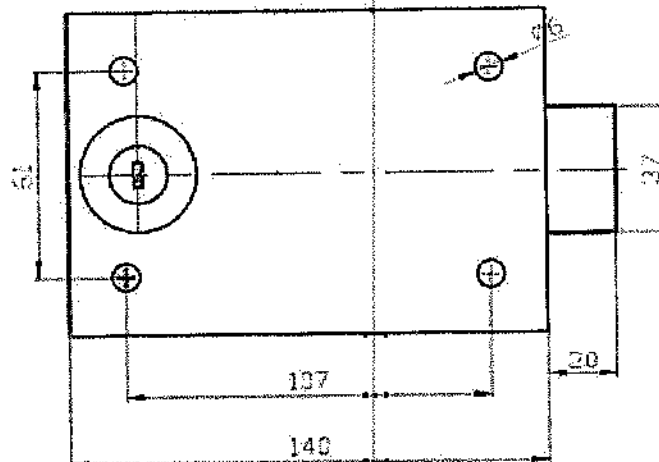
- 2.1. Надморска височина: до 1000 m;
- 2.2. За монтаж на открито;
- 2.3. Температура на околната среда: от -30 °C до +50 °C;
- 2.4. Относителна влажност: до 90 % при 20 °C;
- 2.5. Околната среда може да бъде замърсена с прах, дим, соли, агресивни газове и изпарения. Устройствата да работят на всякакви атмосферни условия – дъжд, сняг.

3. Изисквания

Категоризацията на продуктите да съответстват на стандарт БДС EN 1303:2015 (или еквивалентно) и да са както следва:

- a. Здравина на ключа;
- b. Издръжливост – ниво 6 (100 000 цикъла);
- c. Устойчивост на корозия (спрямо т. 2);
- d. Секретност на продуктите – ниво 6;
- e. Устойчивост на въздействие – ниво C, съгласно EN 1303:2015 (или еквивалентно);

3.1. Брава едностранна



4. Обозначение

Маркировката върху изделията, с изключение на ключа, да има необходимата информация: име на производителя, име на възложителя, тип, месец и година на производство и сериен номер на изделието. Върху ключът маркировката да съдържа единствено сериен номер. Надписите /маркировката/ трябва да са обозначени трайно на видно място.

5. Документация

Да се представи техническа документация в съответствие с настоящата техническа спецификация:

- 5.1. Технически данни и характеристики на предлаганите изделия;
- 5.2. Конструктивни и монтажни чертежи с габаритни размери;
- 5.3. Декларация за съответствие на изделието с тази спецификация и стандартите, на които отговаря;
- 5.4. Проектен експлоатационен срок на изделието;
- 5.5. Сертификати за произход и качество на вложените материали;

- 5.6. Каталог на предлаганите изделия;
- 5.7. Инструкция за експлоатация, съхранение, монтаж и транспорт;
- 5.8. Образец на гаранционна карта
Всички документи, които са на чужд език, се представят в превод, чието съдържание е изцяло отговорност на Участника

6. **Опаковка и транспорт**
Доставят се в подходяща транспортна опаковка гарантираща защита от външни влияния и повреди по време на транспорта, товаро-разтоварните дейности и съхранението. Придружаващите партидата документи трябва да съдържат наименование на производителя, тип на бравата, декларация за съответствие / документ за изходящ производствен контрол, гаранционна карта.

7. **Приложими наредби, правилници и стандарти**
БДС EN 1303:2015 Строителен обков. Секретни патрони за брави. Изисквания и методи за изпитване (или еквивалент).

