



Техническа спецификация  
за ключалки и катинари

**ТС-ИНС-325**  
Версия: v.01  
Стр. 1 от 3

## Техническа спецификация за ключалки и катинари

валидна за :

Електроразпределение Север АД  
Варна Тауърс, кула Е  
бул. „Владислав Варненчик“ №258  
9009 Варна

**1. Област на приложение**

Настоящата техническа спецификация се отнася за доставка на ключалки и катинари за заключване на съоръжения част от електроразпределителната мрежа.

**2. Условия на работа**

2.1. Надморска височина: до 1000 m;

2.2. За монтаж на открито;

2.3. Температура на околната среда: от -30 °C до +50 °C;

2.4. Относителна влажност: до 90 % при 20 °C;

2.5. Околната среда може да бъде замърсена с прах, дим, соли, агресивни газове и изпарения. Устройствата да работят на всякакви атмосферни условия – дъжд, сняг.

**3. Изисквания****3.1. Общи изисквания**

Категоризацията на продуктите да съответстват на стандарт БДС EN 1303:2015 (или еквивалентно) и да са както следва:

a. Здравина на ключа;

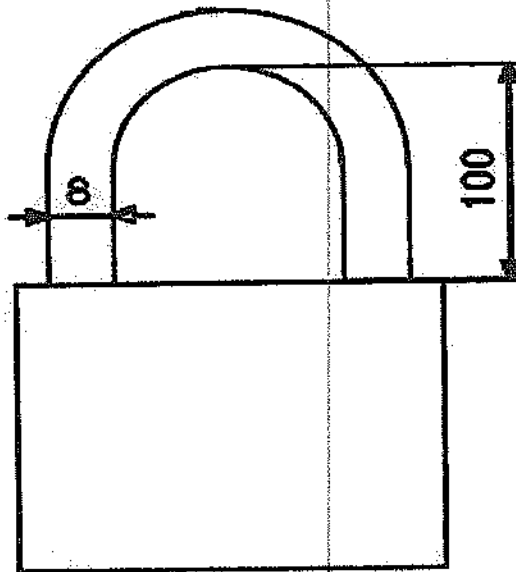
b. Издръжливост – ниво 6 (100 000 цикъла);

c. Устойчивост на корозия (спрямо т. 2);

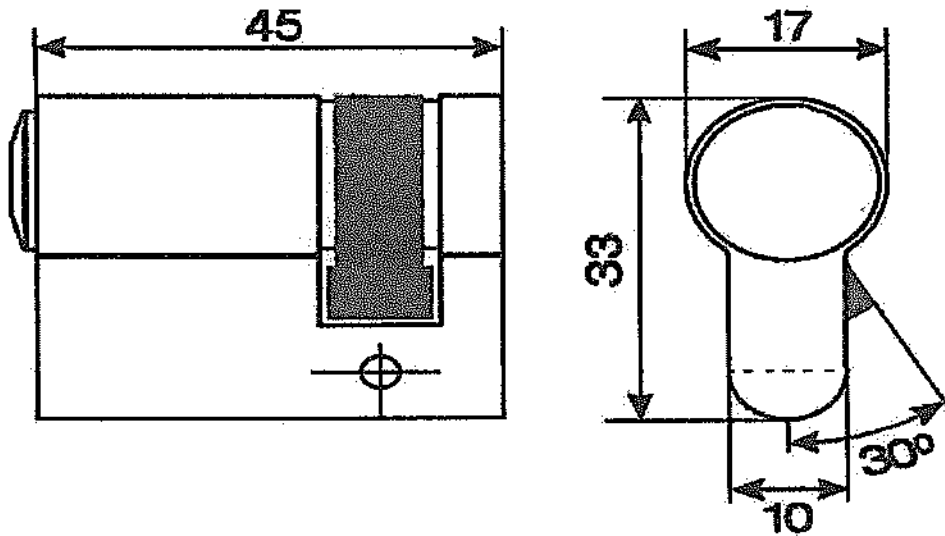
d. Секретност на продуктите:  $\geq 4$ ;

e. Устойчивост на въздействие – ниво C, съгласно EN 1303:2015 (или еквивалентно);

3.2. Катинар за ръчно лостово задвижване за разединител с дължина на закапената арка (скоба)  $L=100$  mm. Да са предвидени конструктивни мерки за защита от проникване на влага и прах



3.3. Ключалка едностранна Халф – за брава за външна врата на табло или шкаф, кабелен; от стъклонапълнен полиестер, БКТП и др.



**3.4. Ключ**

Ключовете да отговарят на изискванията на стандарта на посочените размери и параметрите на бравите в т.3.1.

**4. Обозначение**

Маркировката върху изделията, с изключение на ключа, да има необходимата информация: име на производителя, име на възложителя, тип, месец и година на производство и сериен номер на изделието. Върху ключът маркировката да съдържа единствено сериен номер. Надписите /маркировката/ трябва да са обозначени трайно на видно място.

**5. Документация**

Да се представи техническа документация на български език, в съответствие с настоящата техническа спецификация:

- 5.1. Технически данни и характеристики на предлаганите изделия;
- 5.2. Конструктивни и монтажни чертежи с габаритни размери;
- 5.3. Декларация за съответствие на изделието с тази спецификация и стандартите, на които отговаря;
- 5.4. Проектен експлоатационен срок на изделието;
- 5.5. Сертификати за произход, съответствие и качество на вложените материали;
- 5.6. Каталог на предлаганите изделия;
- 5.7. Инструкция за експлоатация, съхранение, монтаж и транспорт;
- 5.8. Образец на гаранционна карта

Да се представят преводи на български език на всички сертификати и протоколи за изпитвания, направени от акредитирани лаборатории извън Република България.

**6. Опаковка и транспорт**

Доставят се в подходяща транспортна опаковка гарантираща защита от външни влияния и повреди по време на транспорта, товаро-разтоварните дейности и съхранението. Придружаващите партидата документи трябва да съдържат наименование на производителя, тип на бравата, декларация за съответствие / документ за изходящ производствен контрол, гаранционна карта.

**7. Приложими наредби, правилници и стандарти**

БДС EN 1303:2015 Строителен обков. Секретни патрони за брави. Изисквания и методи за изпитване (или еквивалент).

