



Техническа спецификация за брава
с резе/планка (мебелен тип)

ТС-ИНС-171
Версия: v.05
Стр. 1 от 3

Техническа спецификация за брава с резе/планка (мебелен тип)

валидна за :

Електроразпределение Север АД
Варна Тауърс, кула Е
бул. „Владислав Варненчик“ №258
9009 Варна

1. Област на приложение

Настоящата техническа спецификация се отнася за доставка на брави с резе/планка (мебелен тип) със секретна система на заключване, предназначени за електромерни табла тип ТЕПО, ТЕМО или ГЕТ.

2. Условия на работа

2.1. Надморска височина: до 1000 m;

2.2. За монтаж на открито;

2.3. Температура на околната среда: от -30 °С до +50 °С;

2.4. Относителна влажност: до 90 % при 20 °С;

2.5. Околната среда може да бъде замърсена с прах, дим, соли, агресивни газове и изпарения. Устройствата да работят на всякакви атмосферни условия – дъжд, сняг.

3. Общи изисквания

Категоризацията на продуктите, описани в техническата спецификация да съответстват на стандарт БДС EN 1303:2015 (или еквивалентно) и да са както следва:

a. Издръжливост – ниво 6 (100 000 цикъла);

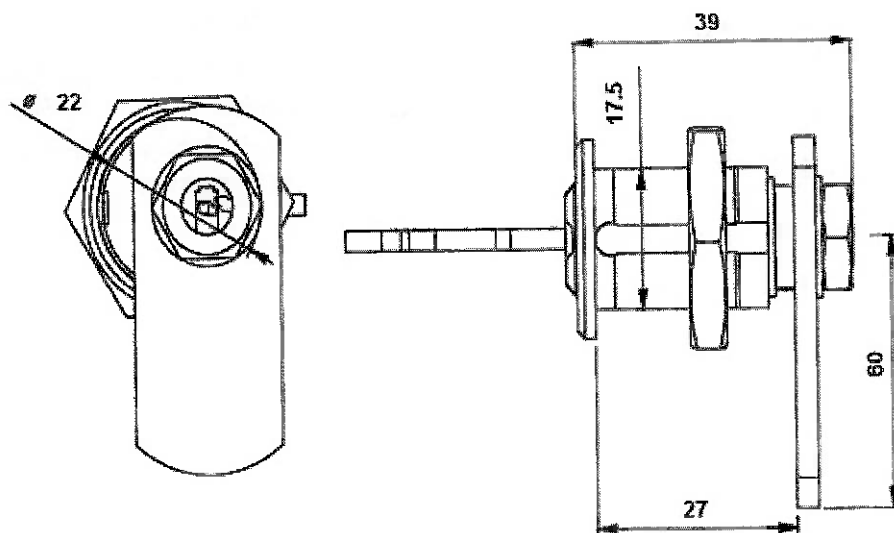
b. Устойчивост на корозия (спрямо т. 2);

c. Секретност на продуктите – ниво 4 (30 000 комбинации);

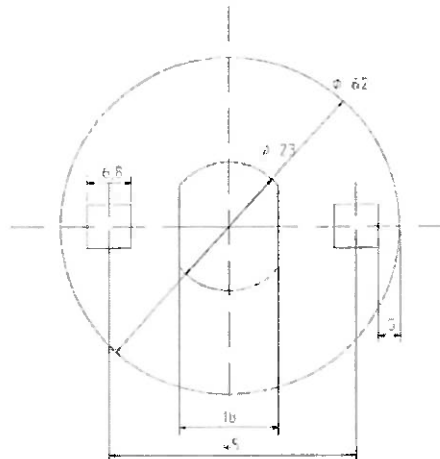
d. Устойчивост на въздействие – ниво А, съгласно EN 1303:2015 (или еквивалентно);

4. Изисквания

4.1. Брава едностранна с резе/планка (мебелен тип) за прозрачна вътрешна врата на ТЕПО или ГЕТ, врата на ТЕМО.



В комплекта да бъдат включени 2 бр. метална планка, два броя коларски болтове М6х12 по DIN 603 (или еквивалент) и 2 бр осигурителна шайба.



4.2. Ключ

Ключовете да отговарят на изискванията на стандарта, на посочените размери и изисквания в т.4.1.

5. Обозначение

Маркировката върху изделията, с изключение на ключа, да има необходимата информация: име на производителя, име на възложителя, тип, месец и година на производство и сериен номер на изделието. Върху ключът маркировката да съдържа единствено сериен номер. Надписите /маркировката/ трябва да са обозначени трайно на видно място.

6. Документация

Да се представи техническа документация на български език, в съответствие с настоящата техническа спецификация:

- 5.1. Технически данни и характеристики на предлаганите изделия;
- 5.2. Конструктивни и монтажни чертежи с габаритни размери;
- 5.3. Декларация за съответствие на изделието с тази спецификация и стандартите, на които отговаря;
- 5.4. Типови изпитания на изделието по EN 1303:2015 (или еквивалент), проведени от акредитирана лаборатория по EN ISO/IEC 17025 (или еквивалент);
- 5.5. Образец на документ на изходящ производствен контрол;
- 5.6. Проектен експлоатационен срок на изделието;
- 5.7. Сертификати за произход, съответствие и качество на вложените материали;
- 5.8. Каталог на предлаганите изделия;
- 5.9. Инструкция за експлоатация, съхранение, монтаж и транспорт;
- 5.10. Образец на гаранционна карта.

Всички документи, които са на чужд език се представят в превод, чието съдържание е изцяло отговорност на Участника.

7. Опаковка и транспорт

Доставят се в подходяща транспортна опаковка гарантираща защита от външни влияния и повреди по време на транспорта, товаро-разтоварните дейности и съхранението. Придружаващите партидата документи трябва да съдържат наименование на производителя, тип на бравата, декларация за съответствие / документ за изходящ производствен контрол, гаранционна карта.

8. Приложими наредби, правилници и стандарти

БДС EN 1303:2015 Строителен обков. Секретни патрони за брави. Изисквания и методи за изпитване (или еквивалент).

