

**Техническа спецификация  
за бетонен комплектен трансформаторен пост  
(БКТП), панелен тип**

валидна за :  
Електроразпределение Север АД  
Варна Тауърс, кула Е  
бул. „Владислав Варненчик” № 258  
9009 Варна

**Съдържание**

1.	Област на приложение	3
2.	Условия на работа	3
3.	Изисквания	3
4.	Опции	7
5.	Обозначение	8
6.	Окомплектовка на БКТП	8
7.	Контрол на качеството на доставените материали	8
8.	Документация	9
9.	Транспорт	9
10.	Приложими наредби, правилници и стандарти	10
11.	Приложения	10

- 1. Област на приложение**  
Настоящата техническа спецификация се отнася за доставка на бетонен комплектен трансформаторен пост (БКТП) с кабелен вход, предназначен да приема, преобразува и разпределя електрическа енергия.
- 2. Условия на работа**
  - 2.1. Продължителен режим на работа.
  - 2.2. Температура на околната среда: от - 30 °С до + 40 °С.
  - 2.3. Монтаж: на открито.
  - 2.4. Надморска височина на монтажа: до 1000 m.
  - 2.5. Относителна влажност на въздуха: до 90 % при 20° С.
  - 2.6. Взривобезопасна и пожаробезопасна среда.
  - 2.7. Нормално замърсена атмосфера.
- 3. Изисквания**
  - 3.1. Основни технически изисквания за БКТП:**
    - 3.1.1. Номинално напрежение: 20 (10) kV.
    - 3.1.2. Максимално работно напрежение: 24 (12) kV.
    - 3.1.3. Номинално ниско напрежение на системата: 0,4 kV.
    - 3.1.4. Максимално работно ниско напрежение: 0,44 kV.
    - 3.1.5. Номинална честота: 50 Hz.
    - 3.1.6. БКТП се състои от обвивка, един или два силови трансформатора, комутационни апарати и връзки;
    - 3.1.7. БКТП да бъде комплектна сглобяема подстанция, произведена в заводски условия;
    - 3.1.8. Обвивката на БКТП трябва да осигури защита от външни влияния. Строителната конструкция да бъде панелен тип, състояща се от армирани стоманобетонни панели, включващи: подова плоча, външни и преградни стени и покривна част, без прозорци.
    - 3.1.9. Сглобената обвивка трябва да образува една изцяло завършена конструкция, удобна за повдигане с кран при транспортиране и монтаж, без да се налага разглобяването ѝ.
    - 3.1.10. Обвивката на БКТП да бъде изработена в съответствие с нормативните изисквания за носещи строителни конструкции, действащи на територията на Република България. Да има достатъчна механична якост, издържаща товари и удари върху обвивката и покрива от сняг и вятър според местните климатични условия.
    - 3.1.11. Бетонът да отговаря на БДС EN 206 (или еквивалентно) с доказани якостни и деформационни характеристики. Да бъде защитен от проникваща влага, както и да има защита на тавана на помещенията от конденз;
    - 3.1.12. Обвивката и конструкцията на БКТП трябва да осигуряват клас на защита в случай на дъга, държаща се на вътрешна повреда: IAS-AB, по БДС EN 62271-202 (или еквивалентно).
    - 3.1.13. БКТП ще бъдат разполагани на равнището на земята, върху предварително изготвен фундамент по проект на изпълнителя.
    - 3.1.14. БКТП трябва да бъдат изработени по одобрен от Възложителя инвестиционен проект и максимални размери на корпуса:
      - За един трансформатор до 1000 kVA: 4000/2600 mm;
      - За два трансформатора до 1000 kVA: 6000/2600 mm.
    - 3.1.15. Обслужване на трафопоста: Едностранно. За страна за обслужване се приема една от дългите страни на корпуса на БКТП, обикновено тази към улицата.
    - 3.1.16. Комутационните апарати, комплектуващите изделия и кабелите трябва да са монтирани в съответствие с инструкциите на техните производители.

- 3.1.17. БКТП да има общ вътрешен заземителен контур, изпълнен съгласно изискванията на Наредба № 3 от 09.06.2004 г. за устройство на електрическите уредби и електропроводните линии. Да има една основна проводяща заземяваща система, която да свърже към земя всички метални части на комплекtnата подстанция, които не принадлежат към главната и/или помощни вериги на съоръжението;
- 3.1.18. Шините на трифазна система за променлив ток да са обозначени буквено-цифрово и цветово според Наредба № 3 от 09.06.2004 г. за устройство на електрическите уредби и електропроводните линии.
- 3.1.19. БКТП да има вътрешно осветление, включващо се с ключове, монтирани отвътре до всяка врата – при обслужване отвътре или на лицевия панел на табло НН – при обслужване отвън.
- 3.1.20. БКТП да има вентилационни отвори (решетки), достатъчни за осигуряване на естествено охлаждане на силовите съоръжения през всички сезони и всички нормирани режими на работа. Да са оразмерени съгласно изискванията на чл. 1214 от Наредба № 3 от 09.06.2004 г. за устройство на електрическите уредби и електропроводните линии. Вентилационните отвори да са защитени от проникването на птици, гризачи и влечуги и да не позволяват проникване с тел или друго приспособление до части под напрежение;
- 3.1.21. Механична якост на врати и вентилационни решетки: IK 10.
- 3.1.22. Вратите на БКТП да са метални, изпълнени със скрити панти с висока механична якост и устойчиви на износване.
- 3.1.23. Вратите да бъдат заключени с тристранна едноходова брава, осигуряваща надеждно затваряне по цялата височина, с място за секретен патрон тип half cylinder, кодиран в система за контролиран достъп по система „Мастер“, произведена за Възложителя.
- 3.1.24. Бравата да има предпазител на патрона срещу проникване на прах или вода;
- 3.1.25. Вратите да могат да се отворят на не по-малко от 95° спрямо лицевата равнина, с възможност за фиксиране в отворено положение. Фиксиращият механизъм да бъде монтиран в горния край на вратата, като и за него се предвиди удължител за манипулиране без качване върху конструкцията.
- 3.1.26. Всички метални части (врати, каси, решетки и др.) да бъдат цинковани и с нанесено електростатично прахово покритие без метални включения, със средна дебелина най-малко 70µm.
- 3.1.27. Конструкцията на БКТП да позволява след монтирането му, към него да се включва кабел за временно захранване на обекти. При правилно монтиране на временното захранване, степента на защита на съоръжението трябва да е гарантирана.
- 3.1.28. Фасадата от външната страна да бъде изпълнена с мазилка и устойчива на атмосферни въздействия и UV лъчения боя. Цвят - RAL 7032.
- 3.1.29. Проектният експлоатационен срок да не е по-малък от 30 години.
- 3.2. Изисквания към отделение РУ СрН**
- 3.2.1. В отделение РУ СрН да е монтирано елегазово КРУ от затворени, фабрично сглобени и тествани, свободно стоящи модули, с вградени в тях тоководещи части (шини), комутационна, защитна и измервателна апаратура, състоящо се от:
- 2 бр. модули „Вход“ и „Изход“-шкаф с мощностен разединител със заземител;
  - 1 бр. модул „Защита трансформатор“ – шкаф с мощностен разединител със заземител и предпазител;
- 3.2.2. Номинално напрежение на КРУ – 24 kV;
- 3.2.3. Номинален ток на:

- модул – „Вход” и „Изход” – 630 А;
- модул – „Защита трансформатор” – 200 А;
- 3.2.4. Номинален кратковременен ток на устойчивост на к.с. – 16 кА;
- 3.2.5. За БКТП с два трансформатора да се предвидят 2 бр. модули „Защита трансформатор”;
- 3.2.6. Размерите на отделението да позволяват разширение на КРУ с един модул „Вход/Изход”;
- 3.3. **Изисквания към помещение трансформатор**  
Трансформаторите ще бъдат маслени, херметични, доставка от Възложителя.
- 3.3.1. Размерите на помещението/ята да позволяват възможност за доливане на трансформаторно масло и визуална проверка на нивопоказателя за маслото.
- 3.3.2. Помещенията „трансформатор” на БКТП за два трансформатора трябва да са разположени от двете страни на отделения СрН и НН.
- 3.3.3. Да се монтират всички връзки към трансформатора. Връзката на страна СрН да бъде с кабел тип N2XS(F)2Y 1x50/16, с кабелни глави изпълнени по термосвиваема или студеносвиваема технология.
- 3.3.4. Да има предпазна метална преграда на входа на помещение „трансформатор”, заключена със стандартна механична блокировка на КРУ, против влизане в секция „трансформатор” когато е под напрежение.
- 3.4. **Изисквания към отделение РУ НН**
- 3.4.1. В РУ НН да има монтирано главно трансформаторно - разпределително табло (ГТРП) за закрит монтаж.
- 3.4.2. Табла НН да бъдат оразмерени за номинален ток 1000 А - за трансформатор с мощност до 630 kVA и 1600 А - за трансформатор с мощност до 1000 kVA. Видът на таблото ще се уточнява в поръчката за всяка конкретна заявка.
- 3.4.3. Обслужване – едностранно, отпред, осъществено чрез една или няколко врати; Конструкция – стоящо табло от стоманени профили с дебелина не по-малка от 2 mm. Капаци, врати, монтажни плочи, лицеви и странични части да бъдат изработени от ламарина с дебелина не по-малко от 1,5 mm; Вратите на шкафове да се застопоряват на минимум 120° спрямо лицевата повърхност. На вратите да бъдат монтирани ключалки без секретност; Конструкцията да бъде обработена срещу корозия и с нанесено дълготрайно полиестерно прахово покритие без метални включвания, със средна дебелина най-малко 70µm; Цвят на праховото покритие на таблото – RAL 7032 или RAL 7035; Разстоянията между тоководещите и заземени части да съответстват на Наредба № 3 от 09.06.2004 г. за устройство на електрическите уредби и електропроводните линии. Металната обвивка трябва да осигурява непрекъснатост на електрическата верига чрез токопроводимите конструктивни части на обвивката или снабдяване с отделен защитен проводник, или и двете. Да има конструктивно предвидено средство за присъединяване на външния защитен проводник PEN. Да отговаря на изискванията за защитно заземяване по Наредба № 3 от 09.06.2004 г. за устройство на електрическите уредби и електропроводните линии. Заземяването се обозначава с траен знак;
- 3.4.4. Степен на защита: не по-малка от IP20. Отнася се за напълно завършено и монтирано табло.
- 3.4.5. Таблото/ата ще се оборудват с главен автоматичен прекъсвач, доставка на Възложителя.

- 3.4.6. БКТП с два трансформатора да бъдат оборудвани с две отделни табла, за всеки трансформатор. Да се предвиди място за монтаж на секционираща апаратура както следва:
- в табло за трансформатори 630 kVA – блок разединител – предпазители 1000 А, оборудван с високомощни предпазители за НН 630 А;
  - в табло за трансформатори 1000 kVA – блок разединител – предпазители 1000 А, оборудван с тоководещи шини, вместо предпазители.
- 3.4.7. Връзката трансформатор - ГТРТ да бъде изпълнена с гъвкави, медни проводници тип Н07V-К, със сечение 150 mm<sup>2</sup> и брой на паралелните проводници както следва:
- за трансформатори 630 kVA – 3 броя за фазовите и 2 за нулевия извод;
  - за трансформатори 1000 kVA – 5 броя за фазовите и 3 за нулевия извод.
- 3.4.8. Връзката между ГТРТ - 1 със секционер и ГТРТ - 2 трябва да бъде изпълнена с два броя гъвкави медни проводници тип Н07V-К, със сечение 150 mm<sup>2</sup>.
- 3.4.9. При заявка на БКТП за два трансформатора, но с оборудване за един, мястото за секционер се предвижда в първото монтирано табло.
- 3.4.10. Изводи НН: 8 броя вертикални товаров разединител-предпазители за НН – 400 А, размер НН-2, с възможност за допълнителен монтаж на 2 броя. Свободните полета да са защитени срещу случаен допир до тоководещи части.
- 3.4.11. Вертикалните товаров разединител-предпазители и тоководещите шини да бъдат скрепени чрез болт и набита към шината гайка, осигурена срещу превъртане или саморазвиване. Резервните полета да бъдат оборудвани с гайки.
- 3.4.12. Комутационните апарати и клемите за присъединяване на външни проводници трябва да бъдат разположени така, че да се осигури необходимата достъпност за монтаж, свързване на проводниците, поддържане и замяна. Разстоянието между най-ниско разположените клемите за външни проводници и пода на помещението да бъде не по-малко от 0,5 m.
- 3.4.13. Силовата комутацията на таблата да е с алуминиеви шини с размери 80x6 mm в табло за трансформатор 630 kVA и 100x8 mm в табло за трансформатор 1000 kVA.
- 3.4.14. Допуска се и друго съотношение на страните на шините, но допустимото токово натоварване не трябва да бъде по-малко от това на посочените шини. Вписаните размери на шините са минимални. Производителят трябва да използва шини с размер, гарантиращ термичната и динамичната устойчивост при късо съединение съгласно типовите изпитания на изделието, но със сечения не по-малки от посочените.
- 3.4.15. Нулевата шина да бъде със сечение като на фазовите, окомплектована с V-образни клемите с обхват до 240 mm<sup>2</sup>.
- 3.4.16. Носещите изолатори да издържат ударни натоварвания при късо съединение не по-малки от тези на комутационната апаратура.
- 3.4.17. На входа на страна НН да се предвиди обособено място за изграждане на балансово мерене, състоящо се от места за електромер, рутер, измервателен клеморед и 4 броя МАП. Да бъдат монтирани 3 броя токови трансформатори, свързани в звезда, вторичен ток – 5 А, клас на точност 0,5.
- 3.4.18. Токовите трансформатори (ТТ) ще бъдат доставка на Възложителя.
- 3.4.19. Като правило на ГТРТ 1000/630 се монтират ТТ 1000/5А и на ГТРТ 1600/1000 се монтират ТТ 1500/5А.
- 3.4.20. Комутацията на измервателната апаратура да бъде изпълнена с проводник тип Н07V-К 2,5 mm<sup>2</sup>, с кербовани или с кабелни обувки накрайници и цветово

обозначение на изолацията – съгласно Наредба № 3 от 09.06.2004 г. за устройство на електрическите уредби и електропроводните линии.

- 3.4.21. Присъединяването към табло ГТРТ да бъде за долно електрическо свързване на изходящите кабели. Да са окомплектовани със скоби за неподвижно прикрепване на кабелите в долната част.
- 3.4.22. Всички кабели да бъдат укрепени, така че да бъде изключено свободното им движение предизвикано от електродинамичните сили.
- 3.4.23. Всички присъединителни размери, изолационни разстояния и др. касаещи изводите НН, да бъдат съобразени с размерите на кабел NAYY-J 4x240 mm<sup>2</sup>.
- 3.4.24. Изолационните разстояния да отговарят на изискванията от чл. 1114 на Наредба № 3 от 09.06.2004 г. за устройство на електрическите уредби и електропроводните линии. Тези разстояния трябва да се поддържат неизменни при нормални условия на експлоатация.
- 3.4.25. ГТРТ да има обособено поле „Апаратура за измерване“, включваща амперметри, волтметър и превключвател за волтметъра (ПП).
- 3.4.26. Изолационните материали да са от негорим или трудногорим материал с клас на топлоустойчивост не по-нисък от F (155 °C).
- 3.4.27. Таблото трябва да издържа топлинните и динамични натоварвания, дължащи се на токове на късо съединение за съответната мощност.
- 3.4.28. Отворите в кабелните въводи, покривни плочи и други, трябва да бъдат изпълнени, така че когато проводниците и кабелите са правилно положени, да се гарантират мерките за защита срещу директен допир и посочената степен на защита.
- 3.4.29. Кабелите и изолираните проводници между две свързани едно с друго устройства не трябва да имат снаждания, изпълнени по механичен начин или чрез запояване. Всички свързвания трябва да бъдат изпълнени към механично закрепени клеми.
- 3.4.30. Към отделна клема се свързва само един проводник. Свързването на два или повече проводници към една и съща клема се позволява само когато клемите са конструирани с такава цел.
- 3.5. Изисквания към монтажа на автоматичен прекъсвач НН**  
Автоматичните прекъсвачи ще бъдат доставка на Възложителя.  
Монтажът им трябва да се извършва в съответствие с инструкцията за монтаж и експлоатация на производителя.
- 3.6. Изисквания към монтажа на вертикални блок разединител – предпазители**  
Вертикалните товари разединител-предпазители ще бъдат доставка на Възложителя.
- 3.6.1. Монтаж: към шина, чрез болт.
- 3.6.2. Разстояние между шините: 185 mm.
- 3.6.3. Свързване на кабелните жила: отдолу, чрез V- клеми.
- 3.6.4. Материал на шините: алуминий.
- 3.6.5. Размер: NH-2.
- 4. Опции**
- 4.1. Боядисване в цвят съобразен с обкръжаващата среда в мястото на монтажа.
- 4.2. Изработване на БКТП с покрив с обратен наклон при долеяне към сграда.
- 4.3. „Огледално“ изпълнение на всеки един от моделите.
- 4.4. От страната на обслужване на БКТП да бъде монтирана светлинна индикация за кабелни повреди от къси или земни съединения.

- 5. Обозначение**  
Всяко БКТП трябва да има необходимата маркировка и техническа информация.
- 5.1.** Условните обозначения трябва да отговарят на IEC стандартите (или еквивалентно).
- 5.2.** Фирмена табела - всяко БКТП трябва да бъде снабдено с една или повече фирмени табели, маркирани по траен начин и разположени на такива места, че да се четат и в монтирано състояние. Максималните размери на тази табела не трябва да превишават 150/100 mm.  
Минимална информация, която трябва да съдържа фирмената табела:
- 5.2.1.** Име или търговска марка на производителя, означение на типа, номенклатурен номер или друг начин за разпознаване, който позволява да се получи съответната информация от производителя;
- 5.2.2.** Стандартът на който отговаря изделието (БДС EN 62271-202 или еквивалентно);
- 5.2.3.** Година на производство;
- 5.2.4.** Вид на тока (и честотата при променлив ток);
- 5.2.5.** Обявени работни напрежения на отделните ел. вериги;
- 5.2.6.** Обявени напрежения на изолацията на отделните електрически вериги;
- 5.2.7.** Обявен ток на всяка електрическа верига;
- 5.2.8.** Устойчивост на късо съединение;
- 5.2.9.** Степен на защита;
- 5.3.** На вратите на помещенията и предпазните прегради да има монтирани постоянни указателни и забранителни табели за безопасност, по изискванията на действащите нормативни документи.
- 5.4.** Да бъде поставена еднолинейна електрическа схема
- 5.5.** Пълна техническа документация, отговаряща на маркировката и типа на компонентите трябва да съответства на приложената еднолинейна схема.
- 5.6.** На фасадата на БКТП се поставя лого на Възложителя по съгласуван образец.
- 5.7.** Забранява се поставяне или изписване на рекламни надписи на производителя.
- 6. Окомплектовка на БКТП**
- 6.1.** БКТП се доставя от изпълнителя на обекта. Изпълнителят извършва разтоварване и монтаж на съоръжението върху предварително подготвен фундамент, по чертеж от проекната документация.
- 6.2.** БКТП трябва да бъде окомплектован с всички необходими за монтаж и пускане в експлоатация закрепващи и спомагателни аксесоари и материали.
- 6.3.** Техническа документация:
- Технически данни;
  - Инструкции;
  - Декларация за съответствие;
  - Протоколи от рутинни изпитания;
  - Гаранционна карта;
  - Опис на оборудването по приложен образец.
- 7. Контрол на качеството на доставените материали**  
Възложителят има право да извършва входящ контрол в своя или в независима акредитирана лаборатория на произволно избрани от доставените изделия. Разходите от тези проверки при положителен резултат са за сметка на Възложителя, а при отрицателен резултат са за сметка на Изпълнителя.



**8. Документация**

Изпълнителят трябва да представи в своето предложение необходимата техническа документация на български език в съответствие с настоящата техническа спецификация:

- 8.1. Декларация за съответствие..
- 8.2. Необходимите монтажни чертежи и електрически схеми.
- 8.3. Данните за БКТП се попълват в таблицата в Приложение №1.
- 8.4. Пълна инвестиционна проектна документация за БКТП. Обяснителна записка и чертежи.
- 8.5. Конструктивна част на фундамент с маслосборна яма.
- 8.6. Места на външните заземяващи клеми на обвивката за присъединяване към външен екипотенциален контур.
- 8.7. Технически данни и характеристики за РУ СрН – КРУ. Каталог на производителя.
- 8.8. Сертификати за качество на вложените в съоръжението материали.
- 8.9. Декларация за характеристична (цилиндрична) якост на бетона с 95 % обезпеченост по БДС EN 206 (или еквивалентно).
- 8.10. Напрежения на изолацията за всяка отделна секция.
- 8.11. Степени на защита, осигурена от обвивката според обявената максимална мощност, при външна повреда и срещу механични въздействия по БДС EN 62271-202 (или еквивалентно).
- 8.12. Протоколи от последните типови изпитания по БДС EN 62271-202 (или еквивалентно) на БКТП, проведени от акредитирана лаборатория.
- 8.13. Образец на рутинни изпитания
- 8.14. Когато в бетона се включват синтетични материали, те трябва да бъдат тествани съгласно БДС EN ISO 1182 (или еквивалентно).
- 8.15. Експертно заключение на Главна дирекция „Пожарна безопасност и защита на населението“, че сградата е проектирана и изградена при спазване на изискванията за съответните класове на функционална пожарна опасност на строежите и минималната огнеустойчивост на конструктивните елементи и изискваните класове по реакция на огън за строителните продукти, както и други специфични изисквания за различните видове строежи.
- 8.16. Образец на гаранционна карта.
- 8.17. Инструкция за транспорт, монтаж и експлоатация на български език.
- 8.18. Инструкции за поддръжка на главните съставни части.
- 8.19. Инструкции за поддържане на обвивката, включително периодичност и процедури на поддръжката.
- 8.20. Каталог на за предлаганите БКТП.  
Да се представят преводи на български език на всички изисквани документи.  
Възложителят ще изисква да бъдат решени всички правно-технически въпроси преди да възложи поръчката

**9. Транспорт**

Транспортът е задължение на Изпълнителя. Изделията се транспортират с подходяща техника, така че да е осигурена защита от повреди по време на транспорта и товаро-разтоварните операции.

**10. Приложими наредби, правилници и стандарти**

Наредба № 3 от 09.06.2004 г. за устройство на електрическите уредби и електропроводните линии;

Наредба № Из-1971 от 29.10.2009 г. за строително-технически правила и норми за осигуряване на безопасност при пожар;

БДС EN 62271-202:2014 Комутационни апарати за високо напрежение. Част 202: Комплектни подстанции за високо/ниско напрежение изработени в заводски условия (IEC 62271-202:2014), (или еквивалентно);

БДС 10699:1980 Подстанции трансформаторни комплектни с общо предназначение и напрежение до 20 kV. Общи технически изисквания (или еквивалентно);

БДС 15089:1980 Подстанции трансформаторни комплектни с общо предназначение за напрежение до 20 kV. Методи за изпитване (или еквивалентно);

БДС EN 60529:2001 Степени на защита, осигурени от обвивката (IP код) (IEC 60529:1989+A1:1999), (или еквивалентно);

БДС EN 60529:2004/A1:2004 Степени на защита, осигурени от обвивката (IP код) (IEC 60529:1989+A1:1999), (или еквивалентно);

БДС EN 60695 Изпитване на опасност от пожар (или еквивалентно);

БДС EN 60664-1:2007 Координация на изолацията за съоръжения в електроразпределителни мрежи за ниско напрежение. Част 1: Правила, изисквания и изпитвания (IEC 60664-1:2007), (или еквивалентно);

БДС EN 206:2013+A1:2016 Бетон. Спецификация, свойства, производство и съответствие (или еквивалентно);

БДС EN 61140:2004 Защита срещу поражения от електрически ток. Общи насоки за уредби и оборудване (IEC 61140:2001), (или еквивалентно);

БДС EN 62271-110:2012 Комутационни апарати за високо напрежение. Част 110: Прекъсвачи за индуктивни товари (IEC 62271-110:2012+ поправка 10-2012), (или еквивалентно);

БДС EN 62271-102:2007 Комутационни апарати за високо напрежение. Част 102: Разединители и заземителни разединители за променлив ток (IEC 62271-102:2001 + поправка 1, април 2002 + поправка 2, май:2003), (или еквивалентно);

БДС EN 62271-201:2014 Комутационни апарати за високо напрежение. Част 201: Променливотокови комутационни апарати в изолационна обвивка за обявени напрежения над 1 kV и по-високи, включително 52 kV (IEC 62271-201:2014), (или еквивалентно);

БДС EN 60664-1:2007 Координация на изолацията за съоръжения в електроразпределителни мрежи за ниско напрежение. Част 1: Правила, изисквания и изпитвания, (IEC 60664-1:2007) (или еквивалентно);

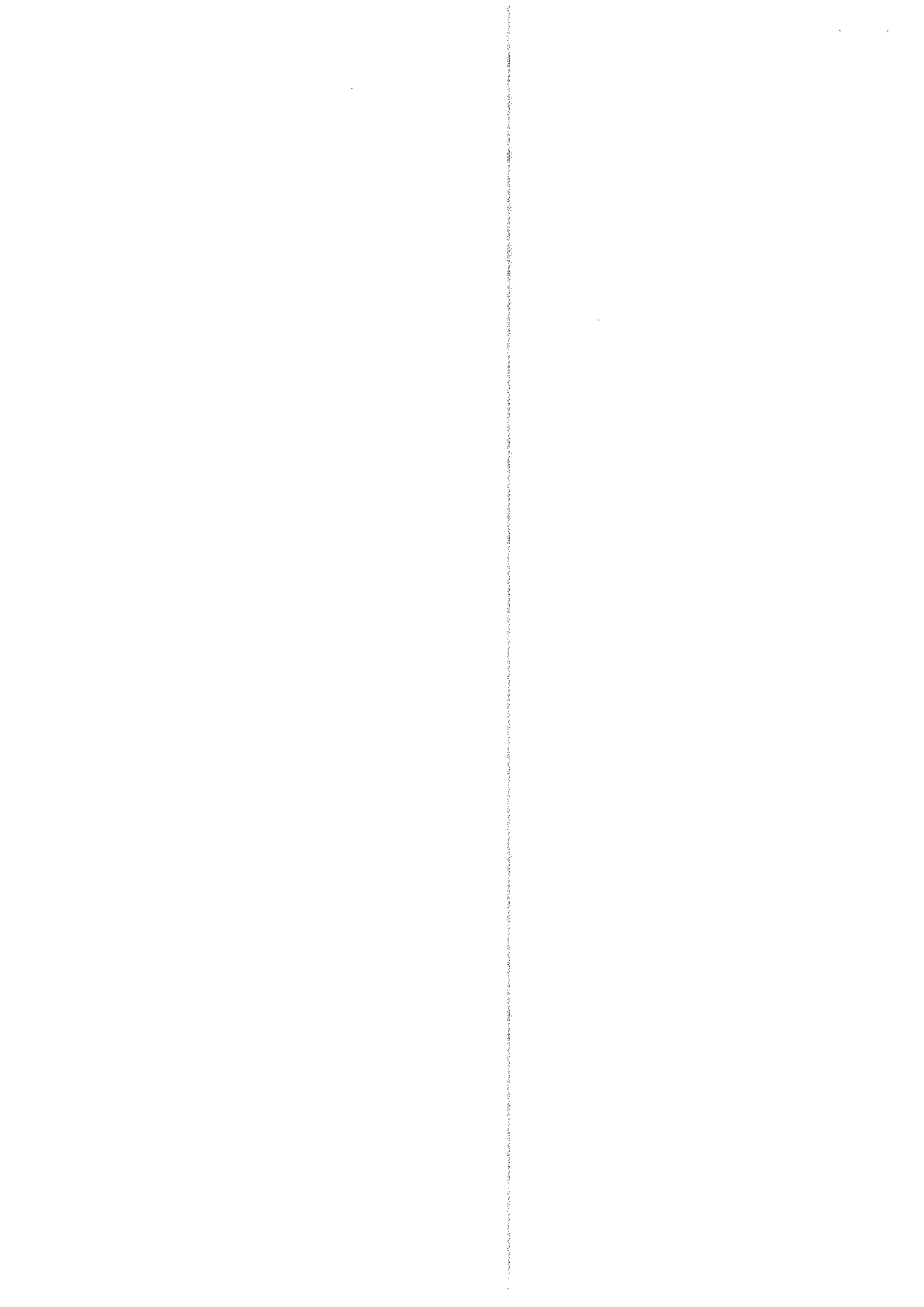
БДС EN ISO 1182:2011 Изпитвания на продукти за реакция на огън. Изпитване на негоримост (ISO 1182:2010);

БДС EN ISO 1716:2010 Изпитвания за реакция на огън на продукти. Определяне на горната топлина на изгаряне (калоричност) (ISO 1716:2010).

## 11. Приложения

Приложение № 1 Технически данни и характеристики на БКТП, панелен тип

№	Характеристики	Мерна единица	Предложение
1.	Име или търговска марка на производителя		
2.	Местоположение на производителя		
3.	Напрежения на изолацията на секция трансформатор	kV	
4.	Основен стандарт		
5.	Обвивка, габарити	mm	
6.	Разпределителна уредба СрН - марка, означение		
7.	Производител		
8.	Номинално напрежение на КРУ	kV	
9.	Номинален ток	A	
10.	модул – шкаф с мощностен разединител	A	
11.	модул – шкаф с мощностен разединител и предпазители	A	
12.	Издържан ток на к.с. на главните вериги СрН ( $I_k$ ) и продължителност на късото съединение		
	между фази	kA/s	
	между фаза и земя	kA/s	
13.	Номинално напрежение на страна НН	V	
14.	Номинален ток на ГТРТ	A	
15.	Издържан ток на к.с. на главните вериги НН ( $I_k$ ) и продължителност на късото съединение		
	между фази	kA/s	
	между фаза и земя	kA/s	
16.	Шинна система - алуминиева, размер на шините	mm	
17.	Клемен блок - марка, означение и производител		
18.	Контролно измервателна апаратура - марка, производител		
19.	Степен на защита на обвивката на БКТП	по БДС EN 62271	
20.	Дебелина на защитното прахово покритие на външните и вътрешни метални части.	$\mu\text{m}$	
21.	Габаритни размери на обвивката на БКТП	mm	
22.	Обща площ на БКТП	$\text{m}^2$	
23.	Маса	kg	
24.	Гаранционен срок за АС част	години	
25.	Гаранционен срок за КРУ	години	



Съществуващият СБ стълб се подменя с нов тип НЦГ 951/580/13  
 На стълба се монтира РОМЗк. 210/410 и вентилни отбоди

2526

2441

Горн. HDPE гръба  $\phi 140$ ,  $L=4m$   
 в изкоп  $1,1/0,6m$

227

226

2441

БЕЛ 20kV изв. "Копилото"

Re<100

2527

2527

323

МАЗКС(F)2У 3x1x185/25mm<sup>2</sup>, 20kV,  $L=62m$   
 гръбе  $L=4m$

Воронитвенска  
 решетка

9515

КВ2

КВ3

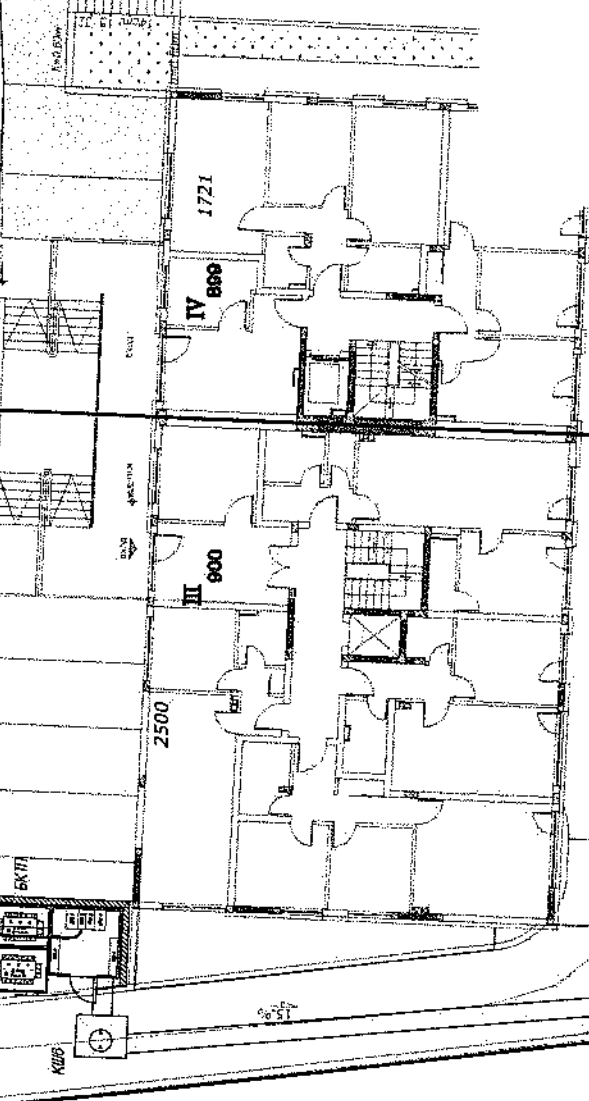
КВ4

КВ5

КВ6

КВ7

КВ8



У898

МЖ

Легенда:  
 ————— граници по кадастрална карта  
 ————— улнична регулация  
 - - - - - улнична регулация – бордюрни линии



Тр. Варна 9000  
 ул. Генерал Колев" №102  
 тел./факс: 062/763962  
 email: office@pevi.bg.com



Съавторски  
 Архитектори: Б. Георгиев  
 СК: инж. В. Паунов  
 Геодезист: инж. Н. Лагуба  
 ПБ: инж. И. Иванов

Печат на проекта

Стрелка: Трансформатор тип БКТП 20/0,4кV 2x1000 кВА с монтаж на ерич  
 трансформатор 400кВА в УЧМ III-900; каб.12, ПМ /10135.2526.2500/;  
 ж.к. "Бриза", гр.Варна, захранен с кабелна линия 20кV от съществуващ  
 СБ стълб на БЕЛ "Копилото" между ПП 626 и ПП 1817.  
 Кабелна линия ниско напрежение от модул "Трансформатор до два фрон  
 електрически табла тип ТЕРЛО в УЧМ III-900 /10135.2526.2500/ и  
 УЧМ IV-899 /10135.2526.1721/, каб.12, ж.к. "Бриза", гр.Варна  
 гръбна кабелна мрежа с осем фрон шакти в ПМ 10135.2526.9515,  
 10135.2526.2441, 10135.2526.2527, 10135.2526.323, 10135.2526.2500,  
 10135.2526.2499, 10135.2526.2489 ж.к. "Бриза", гр.Варна  
 Чертеж:

ПЛАН КАБЕЛНА ЛИНИЯ 20кV

Волокнооптик	Част:	ЕА	Фазов:	Масштаб:
"Електрозахранителен Сабел" №1	№8/05	ЕА	ПП	1:200
Изпълнен в гр. Варна	Датум:	ИМ/ИИ	03.2019	Мас/Обем/Лист:
P19-1509-1-5-03/A				1/1

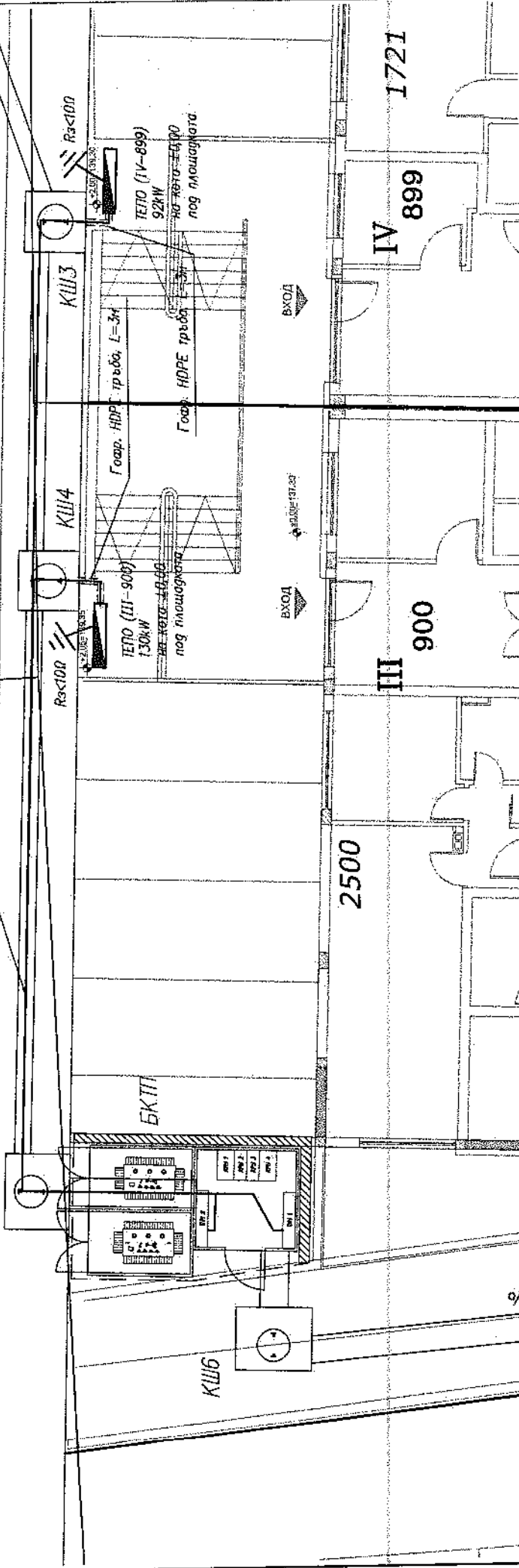
This document may not be copied, changed or used by  
 third party without our written permission

2527

323

НАУУ-У 4x185mm<sup>2</sup>, L=47m, го ТЕПО в УТИВ IV-899  
НАУУ-У 4x185mm<sup>2</sup>, L=39m, го ТЕПО в УТИВ III-900  
Тресе L=28m

КШ5



2500

IV 899  
1721

III 900

15%

БКПП

КШ6

КШ3

КШ4

Rsc100

Rsc100

**ПЕВИ**  
ПРОЕКТИРАНЕ, ЕКОЛОГИЧНА  
ВНЕСЪРЖАВАНЕ, ИНЖЕНЕРИНИ

г. Варна 9000  
ул. "Генерал Кочев" №102  
тел./факс: 052/783052  
e-mail: office@pevi.bg.com

**Съавители**

Архитектор арх. Б. Георгиев  
СК инж. В. Пашиев  
Георезия инж. Н. Ломбева  
ПБ инж. И. Иванчев

г. Варна 9000  
ул. "Генерал Кочев" №102  
тел./факс: 052/783052  
e-mail: office@pevi.bg.com

Проект: Тресовете тип БКПП 20/0,4кV 2x1000 kVA с монтаж на еден трансформатор 400kVA в УТИВ III-900, №12, ПИ /10135.2526.2500/, ж.к. "Бриз", гр. Варна, застроен с ковама линия 20кV от съществуващ БС стълб на БЕЛ "Капитал" между ПП 626 и ПП 1617.

Кабелни линии ниско напрежение от модул тресовете го дфа броя електронични табла тип ТЕПО в УТИВ III-900 /10135.2526.2500/ и УТИВ IV-899 /10135.2526.1721/, №12, ж.к. "Бриз", гр. Варна

Тресе на ковама линия с осем броя шакти в ПИ 10135.2526.6915, 10135.2526.2441, 10135.2526.2527, 10135.2526.323, 10135.2526.2500, 10135.2526.2489, 10135.2526.2489 ж.к. "Бриз", гр. Варна

Чертеж:

Възложител: "Електрозащитна Служба" АД  
Чертеж №: /Кабелна  
Р19-1509-1-5-04/А

План кабелни линии 0.4кV

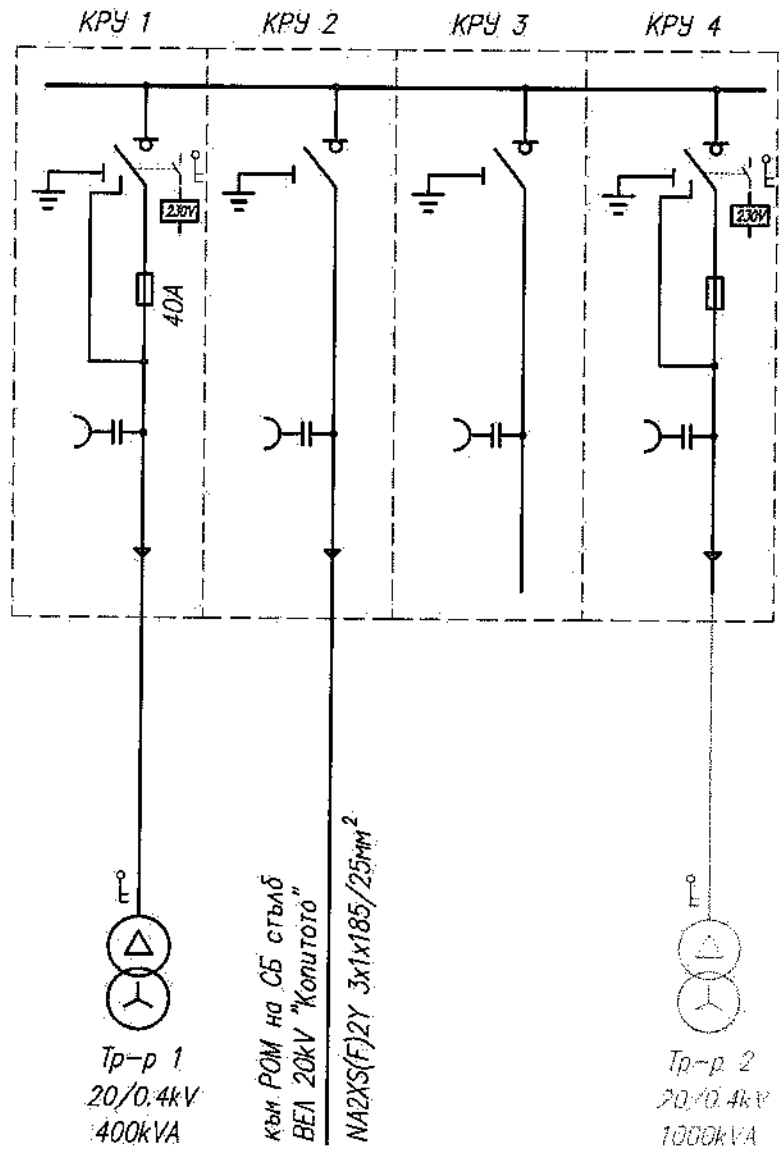
Черт.: ЕЛ.  
Дат.: 03.2019

Масштаб: 1:200  
Лист/Всички: 1/1

317

Този документ не може да бъде копиран, редактиран или предявено на трети лица без наше писмено съгласие

Елегазово КРУ  
 20kV (24kV) / 3~50Hz  
 16kA (1s) / 630A



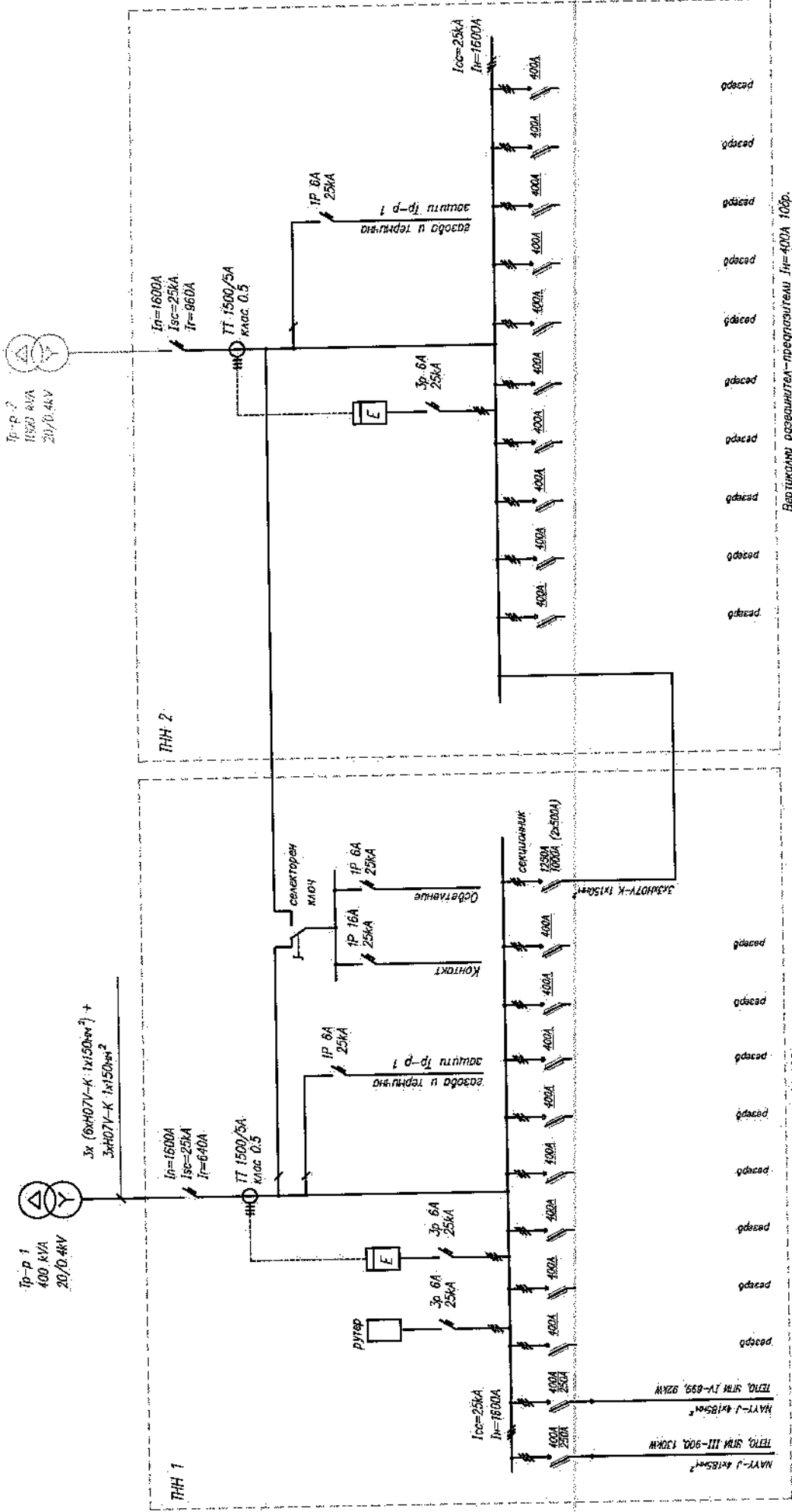
печат на проектантa

Строеж: Трансформатор тип БКПТ 20/0,4kV 2x1000 kVA с монтаж на един трансформатор 400kVA в УПИ III-900, кв.12, ПИ /10135.2526.2500/, ж.к. "Бриз", гр.Варна, захранен с кабелна линия 20kV от съществуващ СБ стълб на ВЕЛ "Копитото" между ПТ 626 и ПТ 1617.  
 Кабелни линии ниско напрежение от новия трансформатор до два броя електромерни табла тип ТЕПО в УПИ III-900 /10135.2526.2500/ и УПИ IV-899 /10135.2526.1721/, кв.12, ж.к. "Бриз", гр.Варна  
 Тръбна канална мрежа с осем броя шахти в ПИ 10135.2526.9515; 10135.2526.2441, 10135.2526.2527, 10135.2526.323, 10135.2526.2500, 10135.2526.2499, 10135.2526.2489 ж.к. "Бриз", гр.Варна

Чертеж: **Еднолинейна схема СрН**

Възложител:	Подпис:	Част:	Фаза:	Мащаб:
"Електроразпределение Север" АД	ЕЛ.	III		
Чертеж № / Ревизия	Дата:	Лист / Вс. листа:		
P19-1509-1-5-05/A	03.2019	1/1		

This document must not be copied, changed or used by third party without our written permission



Вертикално разпределител-преградители I<sub>н</sub>=400А 100Ф.

печат на проектирор

С проект: Трансформатор тип БКПТ 20/0.4кV 2x1000 kVA с монтаж на един трансформатор 400kVA в УЛМ III-900, №.12, ПМ /10135.2526.2500/, х.к. "Брис", гр.Варна, зареден с кабелна линия 20kV от съществуващ СС стълб на ВЕЛ "Копитото" между ПП 626 и ПП-1617. Кабели линия ниско напрежение от новия трансформатор гр.обо дъра електромери табла тип ТЕРТО в УЛМ III-900 /10135.2526.2500/ и УЛМ IV-899 /10135.2526.1721/, №.12, х.к. "Брис", гр.Варна. Тръбно канализа №26/ с осем дъра шахти в ПМ 10135.2526.8515, 10135.2526.2441, 10135.2526.2527, 10135.2526.323, 10135.2526.2500, 10135.2526.2499, 10135.2526.2489 х.к. "Брис", гр.Варна

Чертеж:

Еднолинейно схема НН			
Възлагател:	Изготвил:	Човек:	Мощност:
Инженерски център "Ал	Е.Л.	П.П.	
Чертеж IV / Фабрикан	Дата:	Лист:	№.1/1
P19-1509-1-5-06/A	ИМ/ИМ	03.2019	

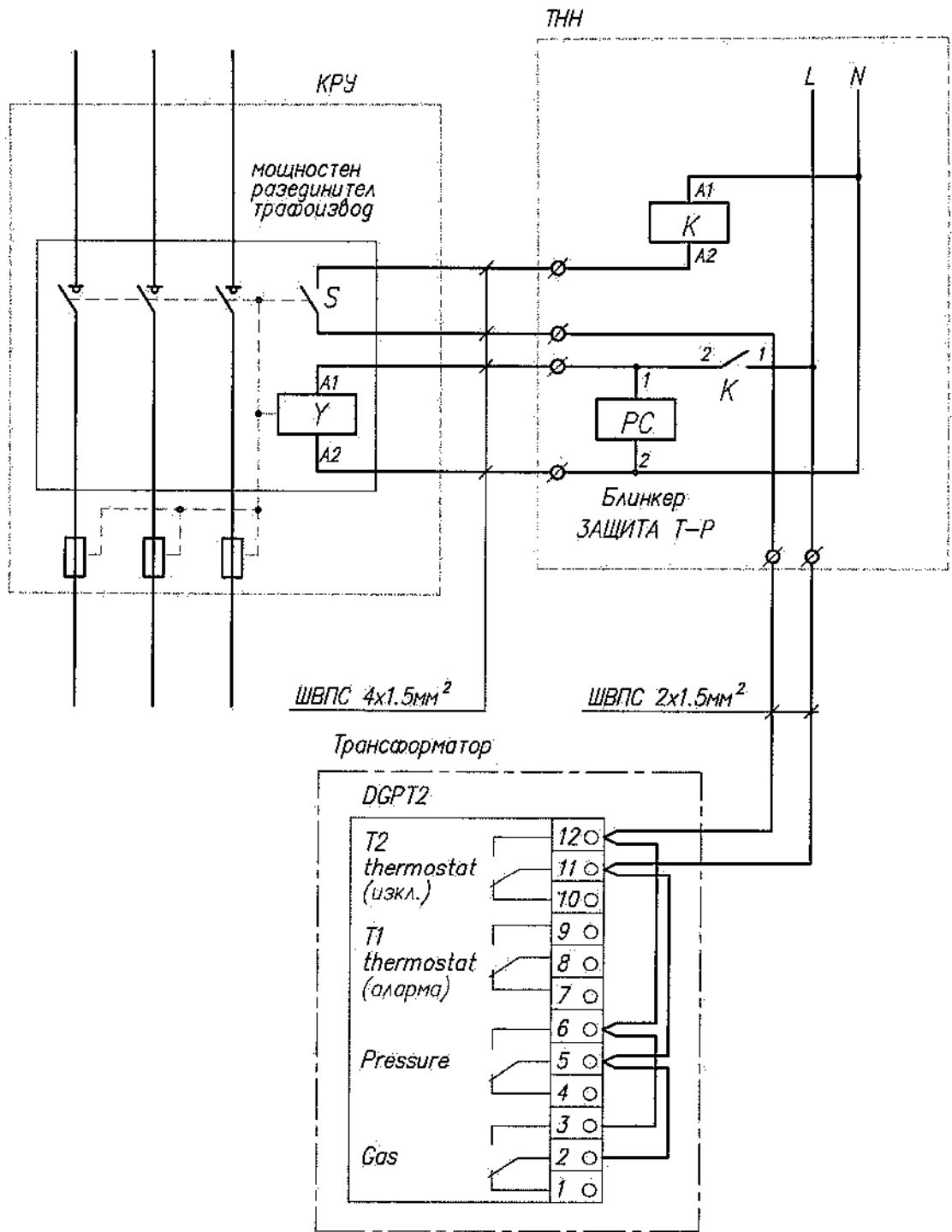
Забележка:  
Електромерите са за контролно измерване на вл. енергия

Това документ не може да бъде копиран, променен или преработен на друга нива без наше писмено разрешение.

This document may not be copied, changed or used by third party without our written permission.



Този документ не може да бъде копиран, публикуван или преработван на трети лица, без наше писмено съгласие



- K – контактор 6A, 230V AC
- PC – напреженов блинкер 230V AC
- S – пом. контакти на мощностния разединител
- Y – изключателна добина на мощностния разединител

печат на проектанта

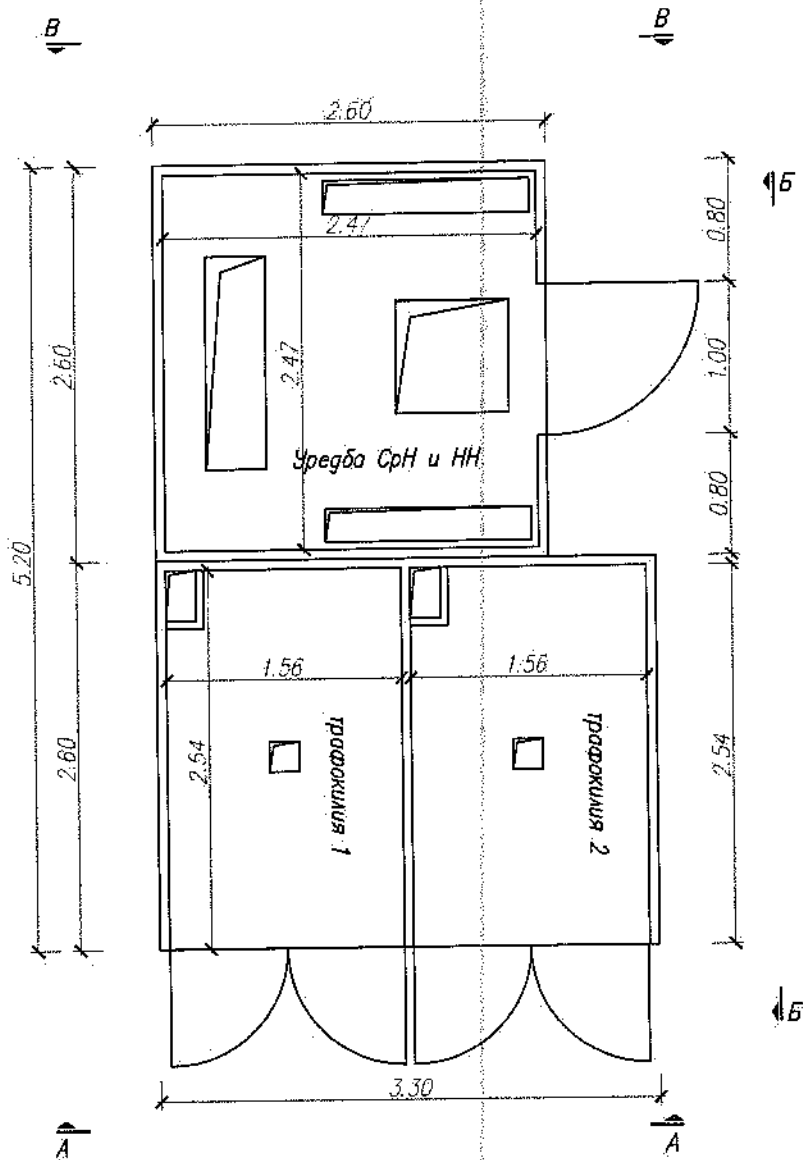
Стрѝх: Трансформатор тип БКТП 20/0,4кV 2x1000 kVA с монтаж на един трансформатор 400кVA в УПИ III-900, кв.12, ПИ /10135.2526.2500/, ж.к. "Бриз", гр.Варна, захранен с кабелна линия 20кV от съществуващ СБ стълб на ВЕЛ "Копитото" между ПП 626 и ПП 1617. Кабелни линии ниско напрежение от новия трансформатор до два броя електромерни табла тип ТЕПО в УПИ III-900 /10135.2526.2500/ и УПИ IV-899 /10135.2526.1721/, кв.12, ж.к. "Бриз", гр.Варна Тръбна канална мрежа с осем броя шахти в ПИ 10135.2526.9515, 10135.2526.2441, 10135.2526.2527, 10135.2526.323, 10135.2526.2500, 10135.2526.2499, 10135.2526.2489 ж.к. "Бриз", гр.Варна

Чертеж: **Схема газова и термична защита**

Възложител:	Подпис:	Част:	Фаза:	Мащаб:
"Електроразпределение Север" АД	ЕЛ.	ЕЛ.	ТП	
Чертеж. № / Ревизия			Дата:	Лист /Вс.листа:
P19-1509-1-5-07/A		ИИ/ИИ	03.2019	1/1

This document must not be copied, changed or used by third party without our written permission

Този документ не може да бъде копиран, променен или предоставян на трети лица без писмено съгласие.



**Забележка:**

Пожарозащитните стени са стоманобетонна конструкция и двустранно измазана тухлена зидария с минимална огнеустойчивост REI 120

печат на проектанта.

Строеж: Трансформатор тип БКТП 20/0,4kV 2x1000 kVA с монтаж на един трансформатор 400kVA в УПИ III-900, кв.12, ПИ /10135.2526.2500/, ж.к. "Бриз", гр.Варна, захранен с кабелна линия 20kV от съществуващ СБ стълб на ВЕЛ "Копитото" между ПП 626 и ПП 1617.  
Кабелни линии ниско напрежение от новия трансформатор до два броя електромерни табла тип ТЕПО в УПИ III-900 /10135.2526.2500/ и УПИ IV-899 /10135.2526.1721/, кв.12, ж.к. "Бриз", гр.Варна  
Тръбна канална мрежа с осем броя шахти в ПИ 10135.2526.9515, 10135.2526.2441, 10135.2526.2527, 10135.2526.323, 10135.2526.2500, 10135.2526.2499, 10135.2526.2489 ж.к. "Бриз", гр.Варна

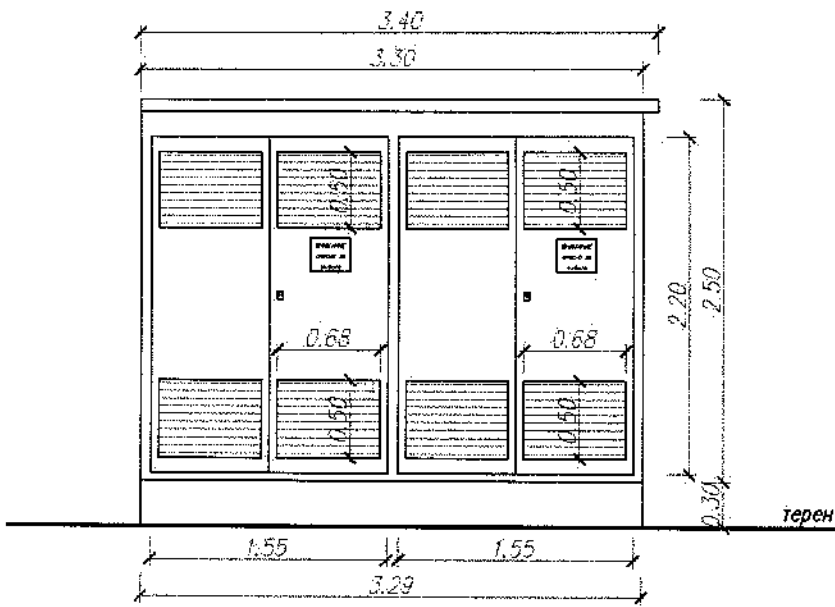
Чертеж:

**План на БКТП**

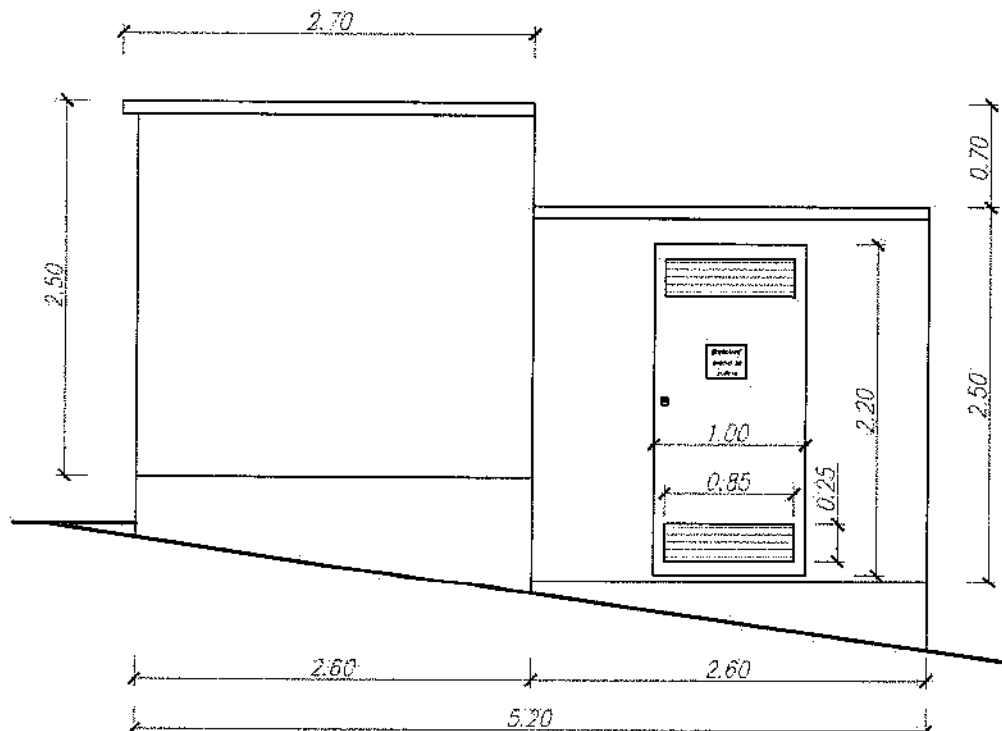
Възложител:	Подпис:	Част:	Фоза:	Мощаб:
"Електрозапределение Север" АД		ЕЛ.	ТП	1:50
Чертеж № / Ревизия		ИИ/ИИ	Дата:	Лист/Вс.листа:
P19-1509-1-5-08/A			03.2019	1/1

This document must not be copied, changed or used by third party without our written permission

поглед А



Поглед Б



печат на проектанта

Строеж: Трансформатор тип БКТП 20/0,4кV 2x1000 kVA с монтаж на един трансформатор 400кVA в УПИ III-900, кв.12, ПИ /10135.2526.2500/, ж.к."Бриз", гр.Варна, захранен с кабелна линия 20кV от съществуващ СБ стълб на ВЕЛ "Копитото" между ТП 626 и ТП 1617. Кабелни линии ниско напрежение от навия трансформатор до два броя електромерни табла тип ТЕПО в УПИ III-900 /10135.2526.2500/ и УПИ IV-899 /10135.2526.1721/, кв.12, ж.к."Бриз", гр.Варна Тръбна канална мрежа с осем броя шахти в ПИ 10135.2526.9515, 10135.2526.2441, 10135.2526.2527, 10135.2526.323, 10135.2526.2500, 10135.2526.2499, 10135.2526.2489 ж.к."Бриз", гр.Варна.

Чертеж:

Фасади на БКТП

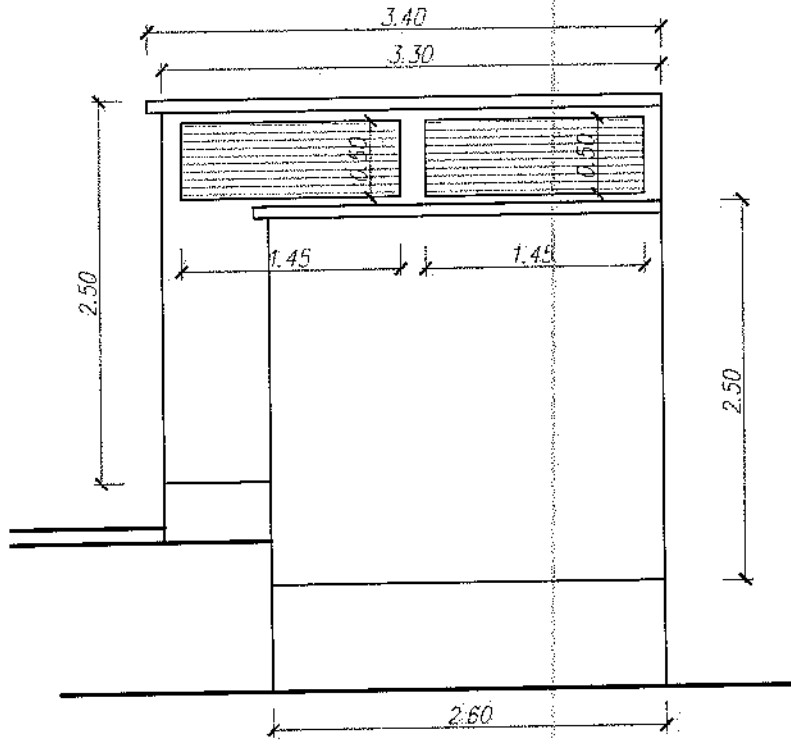
Възложител:	Подпис:	Част:	Фаза:	Масштаб:
"Електроразпределение Север" АД		ЕЛ.	ТП	1:50
Чертеж № / Ревизия		ИИ/ИИ	Дата:	Лист /Вс. листа/
P19-1509-1-5-09/A			03.2019	1/2

Този документ не може да бъде копиран, редактиран или преработван на трети лица без наше писмено съдействие

This document must not be copied, changed or used by third party without our written permission

Този документ не може да бъде копиран, променен или  
предоставян на трети лица без писмено съгласие

поглед В



This document must not be copied, changed or used by  
third party without our written permission

печат на проеканта

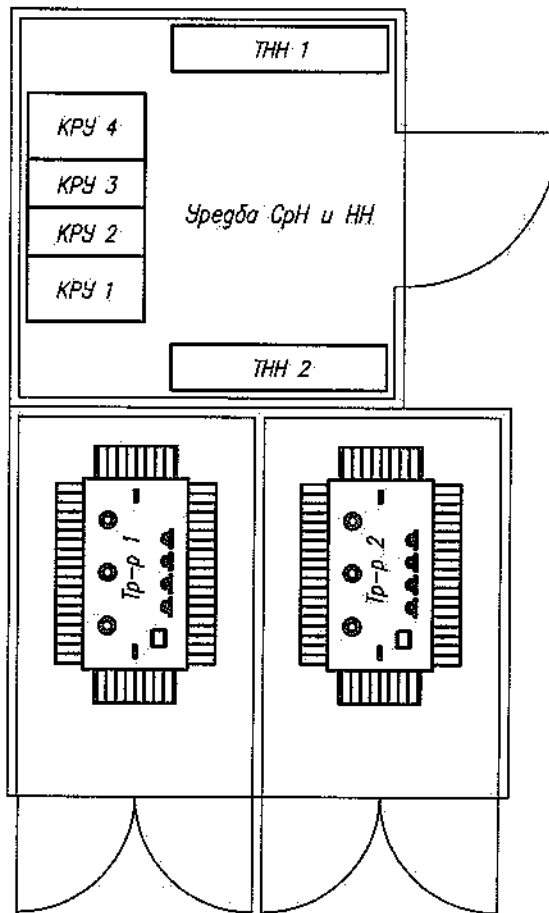
Строеж: Трансформатор тип БКТП 20/0,4kV 2x1000 kVA с монтаж на един трансформатор 400kVA в УПИ III-900, кв.12, ПИ /10135.2526.2500/, ж.к."Бриз", гр.Варна, захранен с кабелна линия 20kV от съществуващ СБ стълб на ВЕЛ "Копитото" между ТП 626 и ТП 1617.  
Кабелни линии ниско напрежение от новия трансформатор до два броя електромерни табла тип ТЕПО в УПИ III-900 /10135.2526.2500/ и УПИ IV-899 /10135.2526.1721/, кв.12, ж.к."Бриз", гр.Варна  
Тръбна канална мрежа с осем броя шахти в ПИ 10135.2526.9515, 10135.2526.2441, 10135.2526.2527, 10135.2526.323, 10135.2526.2500, 10135.2526.2499, 10135.2526.2489 ж.к."Бриз", гр.Варна

Чертеж:

### Фасади на БКТП

Възложител:	Подпис:	Част:	Фаза:	Мащаб:
"Електроразпределение Север" АД		ЕЛ.	ТП	1:50
Чертеж № / Ревизия		ИИ/ИИ	Дата:	Лист/Вс.листа:
P19-1509-1-5-09/A			03.2019	2/2

Този документ не може да бъде копиран, променен или редактиран на трети лица без писмено съгласие



This document must not be copied, changed or used by third party without our written permission

печат на проеканта

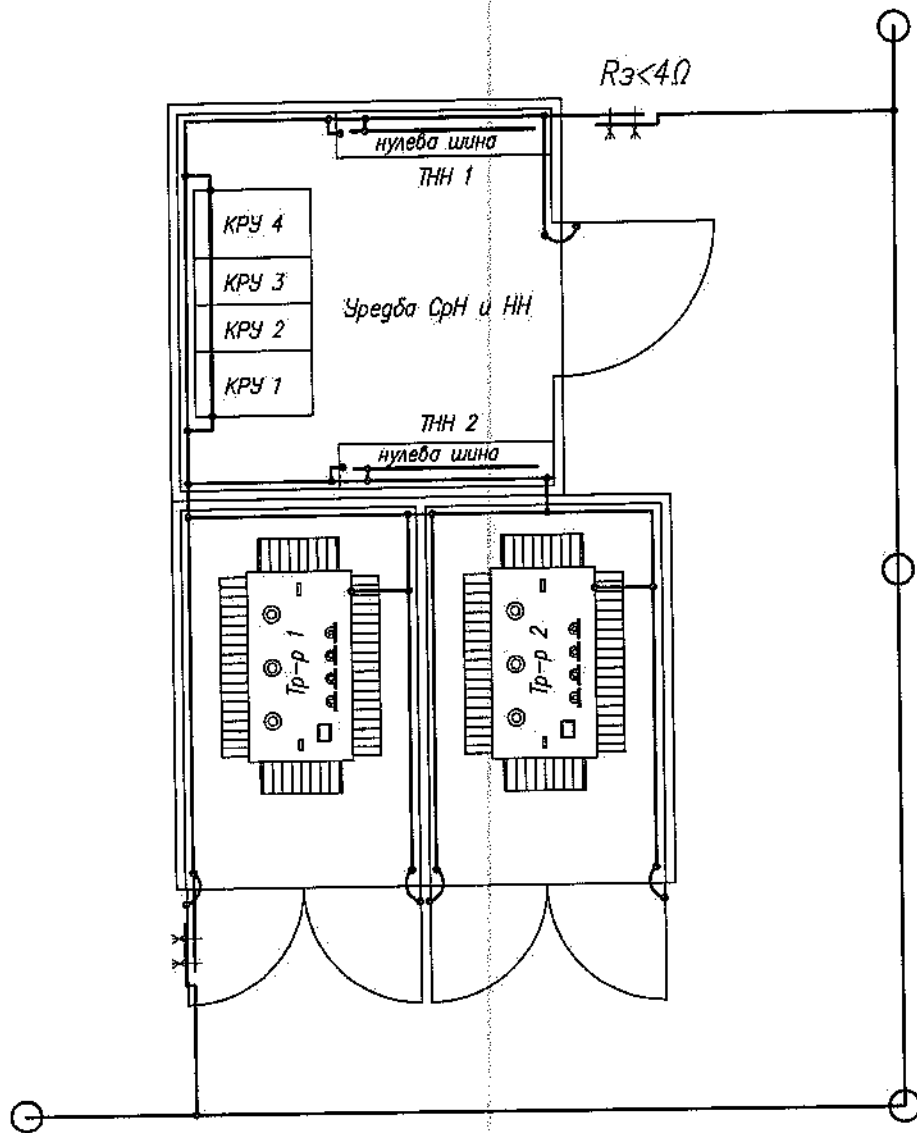
Строеж: Трансформатор тип БКТП 20/0,4kV 2x1000 kVA с монтаж на един трансформатор 400kVA в УПИ III-900, кв.12, ПИ /10135.2526.2500/, ж.к."Бриз", гр.Варна, захранен с кабелна линия 20kV от съществуващ СБ стълб на ВЕЛ "Копитото" между ТП 626 и ТП 1617.  
Кабелни линии ниско напрежение от новия трансформатор до два броя електромерни табла тип ТЕПО в УПИ III-900 /10135.2526.2500/ и УПИ IV-899 /10135.2526.1721/, кв.12, ж.к."Бриз", гр.Варна  
Тръбна канална мрежа с осем броя шахти в ПИ 10135.2526.9515, 10135.2526.2441, 10135.2526.2527, 10135.2526.323, 10135.2526.2500, 10135.2526.2499, 10135.2526.2489 ж.к."Бриз", гр.Варна

Чертеж:

### Разположение на оборудването

Възложител: "Електроразпределение Север" АД	Подпис: ИИ/ИИ	Част: ЕЛ.	Фаза: ТП	Масшаб: 1:50
Чертеж № / Ревизия P19-1509-1-5-10/A		Дата: 03.2019	Лист/Вс.листа: 1/1	

Този документ не може да бъде копиран, променен или предсрочен на трети лица, без писмено съгласие



**Забележки:**

1. Заземяват се: корпусите на трансформаторите; корпуса на ТНН; нулевата шина; КРУ и всички метални нетоководещи части с поцинкована шина 40/4мм
2. Заземяват се вратите на БКТП с медно жило >6мм<sup>2</sup>.
3. Съпротивлението на заземителя трябва да е по-малко от 4Ω

печат на проеканта

Стрех: Трансформатор тип БКТП 20/0,4kV 2x1000 kVA с монтаж на един трансформатор 400kVA в УПИ III-900, кв.12, ПИ /10135.2526.2500/, ж.к. "Бриз", гр.Варна, захранен с кабелна линия 20kV от съществуващ СБ стълб на ВЕЛ "Копитото" между ПП 626 и ПП 1617.  
Кабелни линии ниско напрежение от новия трансформатор до два броя електромерни табла тип ТЕПО в УПИ III-900 /10135.2526.2500/ и УПИ IV-899 /10135.2526.1721/, кв.12, ж.к. "Бриз", гр.Варна  
Тръбна канална мрежа с осем броя шахти в ПИ 10135.2526.9515, 10135.2526.2441, 10135.2526.2527, 10135.2526.323, 10135.2526.2500, 10135.2526.2499, 10135.2526.2489 ж.к. "Бриз", гр.Варна

Чертеж:

**Заземителна инсталация**

Възложител:	Подпис:	Част:	Фаза:	Масшаб:
"Електроразпределение Седер" АД		ЕЛ.	ТП	1:50
Чертеж № / Ревизия		ИИ/ИИ	Дата:	Лист/Вс.листа:
P19-1509-1-5-11 /A			03.2019	1/1

This document must not be copied, changed or used by third party without our written permission