

Техническа спецификация за стоманотръбни стълбове

валидна за :
Електроразпределение Север АД
Варна Тауърс, кула Е
бул. „Владислав Варненчик” №258
9009 Варна

Информацията е заличена във връзка с ЗЗЛД

Съдържание

1. Област на приложение.....	3
2. Условия на работа.....	3
3. Изисквания.....	3
4. Обозначение.....	4
5. Окомплектовка и опаковка.....	4
6. Управление на качеството на доставените материали.....	4
7. Документация.....	4
8. Приложими наредби, правилници и стандарти.....	5
9. Приложения.....	6

1. Област на приложение

Настоящата техническа спецификация се отнася за доставка на стоманотръбни стълбове (СТС) тип СТС 8 и СТС 9,5.

2. Условия на работа

- 2.1. Монтаж: на открито;
- 2.2. Температура на околната среда: от -30 °С до +40 °С;
- 2.3. Относителна влажност: до 90 % при 20 °С;
- 2.4. Нормално замърсена атмосфера;
- 2.5. Надморска височина: до 2000 m.

3. Изисквания

- 3.1. Стълб тип СТС 8, трябва да е изпълнен от една тръбна секция, с размери, посочени в Приложение 1, като зададените диаметри и дебелини да се считат за минимални.
- 3.2. Стълб тип СТС 9,5, трябва да е изпълнен от три заварени тръбни секции с различен диаметър и размери, посочени в „Приложение 2“ на настоящата спецификация, като зададените диаметри и дебелини да се считат за минимални;
- 3.3. Качеството на заваръчните шевове да отговаря на съответните стандарти и следните изисквания:
 - да са направени с електроди, подходящи за съответния вид стомана;
 - без надлъжни и напречни пукнатини;
 - без пори в метала на шева;
 - без неметални включвания в шева;
 - без технологични дефекти: непровари, подрези, прегаряния и др.Всички заварки да бъдат почистени от шлаката преди нанасяне на антикорозионното покритие.
- 3.4. Антикорозионно покритие: допуска се горещо поцинковане или покритие от грунд и боя.
- 3.5. Горещо поцинковане:
 - Поцинкова се целия стълб в завършен вид. Средна дебелина: 85 μm , но не по-малка от 70 μm (средна маса: 610 g/m², но не по-малка от 505 g/m²);
 - Горещо валцованите детайли се дробометят или пясъкоструят за сваляне на окалината с последващо грундиране най-късно до два часа;
- 3.6. Грундиране и боядисване:
 - Първи пласт изпълнен с два слоя червен антикорозионен грунд с дебелина 30 ÷ 40 μm за слой, измерена след изсъхване;
 - Втори пласт изпълнен с един слой грунд с МІОХ (слюдест железен оксид) с дебелина около 60 μm , измерена след изсъхване;
 - Трети пласт изпълнен с два слоя сребърен феролит в светлосив цвят с дебелина 30 ÷ 40 μm на слой, измерена след изсъхване.
- 3.7. Участък с дължина 1300 mm, от частта която се бетонира, да не се грундира и боядисва.
- 3.8. По целия диаметър, с боя различен цвят от основния, да бъде обозначено мястото до което се вкопава.

- 3.9. В горния край на СТС да се предвидят по 4 броя отвори (2+2) с диаметър 16 mm, във взаимно перпендикулярни равнини с разминаване, за монтаж на куки за изолатори НН или арматура за усукани изолирани проводници.
- 3.10. Отворите да са затворени с пластмасови тапи.
- 3.11. Горният край на СТС, да бъде затворен по подходящ начин срещу проникване на вода.
- 3.12. В долния край, да се предвиди заземителна планка за присъединяване на заземителен проводник от повторен заземител, чрез болтово съединение. В горния край, да се предвиди втора заземителна планка за присъединяване на PEN проводник. Върху двете планки да бъдат пробити отвори с диаметър \varnothing 13 mm. Когато СТС е боядисан, заземителната планка да бъде горещо поцинкована с минимална дебелина на цинковото покритие 70 μ m. Съответните, да бъдат разположени в равнина успоредна на равнината на два от технологичните отвори, предвидени в горния край (трета секция) на стълба. Планката да бъде обозначена със знак „ЗАЗЕМЯВАНЕ“, нанесен в близост до нея, с устойчива на атмосферни влияния боя. Детайли на заземителните планки са дадени на чертежи в Приложенията.

4. Обозначение

Всеки стълб трябва да бъде трайно обозначен, като обозначението съдържа най-малко следната информация: наименование или знак на производителя, месец и година на производство, знак на производителя за контрол на качеството. Обозначението да бъде с височина на шрифта \geq 5 mm. Да бъде поставено на най-долната (първа) секция, на такова разстояние от долния край на стълба, така че след изправянето му и изливането на фундамента, да остава видимо, т.е. минимум на 1,8 m от началото на секцията.

5. Окомплектовка и опаковка

Всяка партида да е съпроводена с:

- 5.1. Декларация за съответствие и протокол от изходящ производствен контрол.
- 5.2. Инструкция за монтаж и експлоатация.
- 5.3. Гаранционна карта.
- 5.4. Да са в подходяща транспортна опаковка, предотвратяваща повреди по време на транспортирането и товаро-разтоварните дейности.

6. Управление на качеството на доставените материали

Възложителят има право да извършва входящ контрол в своя или в независима акредитирана лаборатория на произволно избрани от доставените изделия. Разходите от тези проверки при положителен резултат са за сметка на Възложителя, а при отрицателен резултат са за сметка на Изпълнителя.

7. Документация

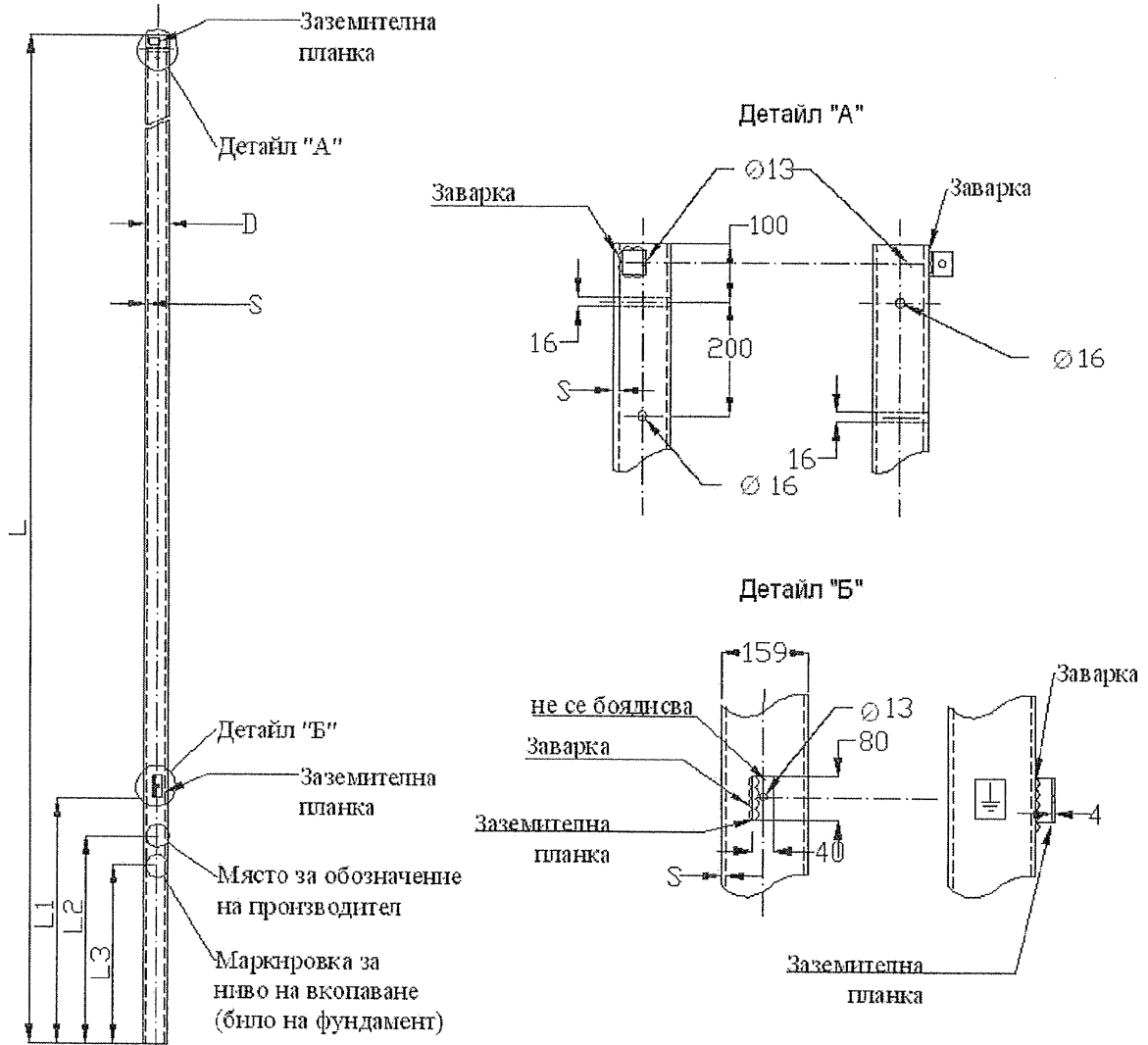
Да се представи необходимата техническа документация на български език в съответствие настоящата техническа спецификация.

- 7.1. Чертежи с габаритни размери и тегло на стълбовете;

- 7.2. Декларация за съответствие на изделието с тази техническа спецификация, стандартите. Декларация за експлоатационни показатели.
- 7.3. Сертификати за произход, съответствие и качество на вложените материали;
- 7.4. Образец на протоколи от заводски изпитания за качество;
- 7.5. Инструкция за транспортиране, съхранение, монтаж и експлоатация;
- 7.6. Гаранционна карта с условия и срок на гаранцията на изделието (да се посочи на конструкцията и антикорозионното покритие);
- 7.7. Когато се представят преводи на документи, същите да бъдат придружени с копие на оригинала, на езика на който са издадени.
8. **Приложими наредби, правилници и стандарти**
- НАРЕДБА № РД-02-20-1** от 5 февруари 2015 г. за условията и реда за влагане на строителни продукти в строежите на Република България.
- БДС EN ISO 10684:2006** Свързващи елементи. Горещо поцинковане (ISO 10684:2004), (или еквивалентно).
- БДС EN 10025-1:2005** Горещовалцувани продукти от конструкционни стомани. Част 1: Общи технически условия на доставка (или еквивалентно).
- БДС EN 10025-2:2005** Горещовалцувани продукти от конструкционни стомани (или еквивалентно). Част 2: Технически условия на доставка за нелегирани конструкционни стомани (или еквивалентно).
- БДС EN 10025-3:2005** Горещовалцувани продукти от конструкционни стомани. Част 3: Технически условия на доставка за нормализирани/нормализиращо валцувани заваряеми дребнозърнести конструкционни стомани (или еквивалентно).
- БДС EN 10056-1:2017** Равнораменни и неравнораменни ъглови профили от конструкционна стомана. Част 1: Размери (или еквивалентно).
- БДС EN 10056-2:1999** Равнораменни и неравнораменни ъглови профили от конструкционна стомана. Част 2: Допустими отклонения от формата и размерите (или еквивалентно).
- БДС 3112:1985** Заваряване. Краища за ръчно електродъгово и газокислородно заваряване. Форма и размери (или еквивалентно).
- БДС EN ISO 12944-4:2018** Бои и лакове. Корозионна защита на стоманени конструкции чрез защитни лаковобояджийски системи. Част 4: Видове повърхности и подготовка на повърхността (ISO 12944-4:1917) (или еквивалентно).
- БДС EN ISO 12944-5:20018** Бои и лакове. Корозионна защита на стоманени конструкции чрез защитни лаковобояджийски системи. Част 5: Защитни лаковобояджийски системи (ISO 12944-5:20018) (или еквивалентно).
- БДС EN ISO 12944-7:20018** Бои и лакове. Корозионна защита на стоманени конструкции чрез защитни лаковобояджийски системи. Част 7: Изпълнение и контрол на лаковобояджийски работи (ISO 12944-7:1917) (или еквивалентно).

9. Приложения

9.1. Приложение 1 СТС 8



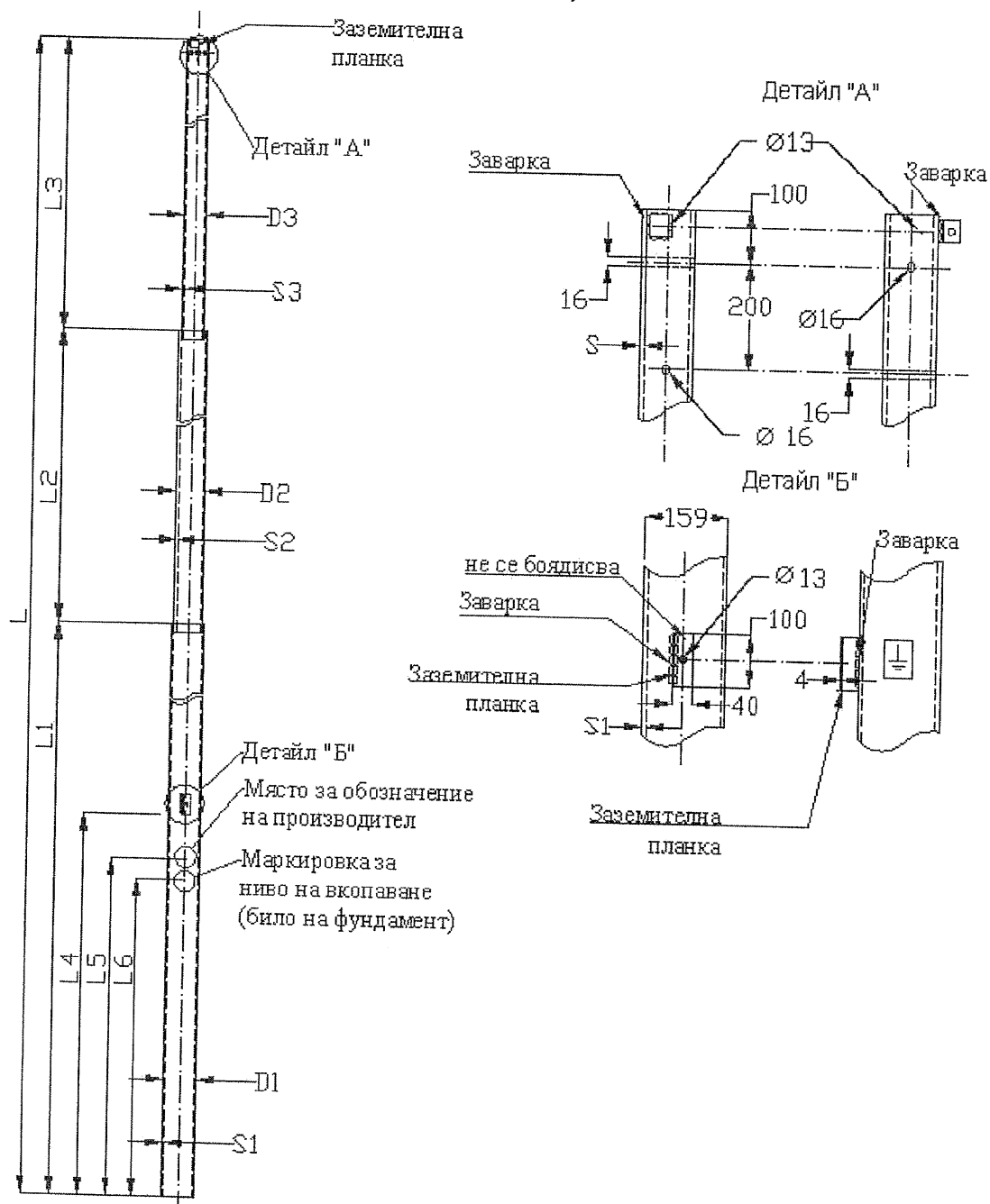
- Забележка: 1. Заземителната планка детайл "А", да се изработи от стоманена шва с профил 40/4 mm.
2. Заземителната планка детайл "Б", да се изработи от стомана с L-профил 40/40/4 mm.
3. Заземителните планки, да бъдат горещо цинковани. Контактната и повърхност не се боядисва.

Таблица 1

L,mm	L1,mm	L2,mm	L3,mm	D,mm	S,mm
8000	2000	≥1800	1500	102	3,5

9.2. Приложение 2

СТС 9,5



- Забележка: 1. Заземителната планка детайл "А", да се изработи от стоманена шина с профил 40/4 mm.
2. Заземителната планка детайл "Б", да се изработи от стомана с L-профил 40/40/4 mm.
3. Заземителните планки, да бъдат горещо цинковани. Контактната и повърхност не се боядисва.

Таблица 2

L,mm	L1,mm	L2,mm	L3,mm	L4,mm	L5,mm	L6,mm	D1,mm	D2,mm	D3,mm	S1,mm	S2,mm	S3,mm
9500	4500	2500	2500	2000	≥1800	1500	159	133	102	4,5	4,5	4,5