

Техническа спецификация за брава с резе/планка (мебелен тип)

валидна за :

Електроразпределение Север АД
Варна Тауърс, кула Е
бул. „Владислав Варненчик“ №258
9009 Варна

1. Област на приложение

Настоящата техническа спецификация се отнася за доставка на брави с резе/планка (мебелен тип) със секретна система на заключване, предназначени за електромерни табла тип ТЕПО, ТЕМО или ГЕТ.

2. Условия на работа

- 2.1. Надморска височина: до 1000 m;
- 2.2. За монтаж на открито;
- 2.3. Температура на околната среда: от -30 °C до +50 °C;
- 2.4. Относителна влажност: до 90 % при 20 °C;
- 2.5. Околната среда може да бъде замърсена с прах, дим, соли, агресивни газове и изпарения. Устройствата да работят на всякакви атмосферни условия – дъжд, сняг.

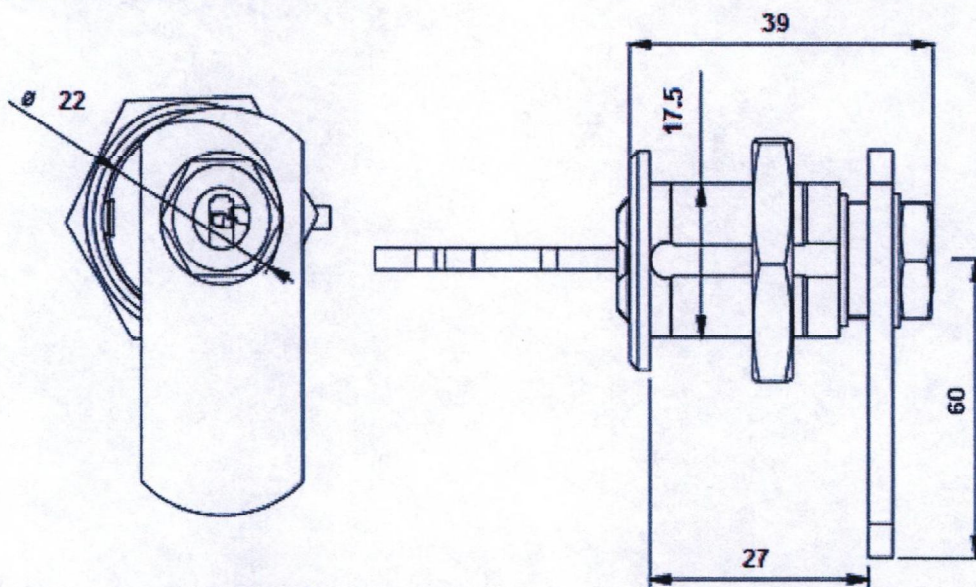
3. Общи изисквания

Категоризацията на продуктите, описани в техническата спецификация да съответстват на стандарт БДС EN 1303:2015 (или еквивалентно) и да са както следва:

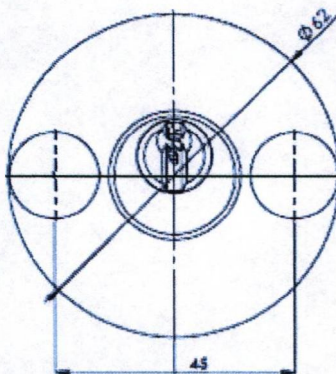
- a. Издръжливост – ниво 6 (100 000 цикъла);
- b. Устойчивост на корозия (спрямо т. 2);
- c. Секретност на продуктите – ниво 4 (30 000 комбинации);
- d. Устойчивост на въздействие – ниво C, съгласно EN 1303:2015 (или еквивалентно);

4. Изисквания

- 4.1. Брава едностранна с резе/планка (мебелен тип) за прозрачна вътрешна врата на ТЕПО или ГЕТ, врата на ТЕМО.



В комплекта да бъде включена метална планка с необходимите крепежни елементи за предотвратяване на превъртането на бравата в кръгъл отвор на **табло**.



- 4.2. Ключ**
Ключовете да отговарят на изискванията на стандарта, на посочените размери и изисквания в т.4.1.
- 5. Обозначение**
Маркировката върху изделията, с изключение на ключа, да има необходимата информация: име на производителя, име на възложителя, тип, месец и година на производство и сериен номер на изделието. Върху ключът маркировката да съдържа единствено сериен номер. Надписите /маркировката/ трябва да са обозначени трайно на видно място.
- 6. Документация**
Да се представи техническа документация на български език, в съответствие с настоящата техническа спецификация:
- 5.1.** Технически данни и характеристики на предлаганите изделия;
 - 5.2.** Конструктивни и монтажни чертежи с габаритни размери;
 - 5.3.** Декларация за съответствие на изделието с тази спецификация и стандартите, на които отговаря;
 - 5.4.** Проектен експлоатационен срок на изделието;
 - 5.5.** Сертификати за произход, съответствие и качество на вложените материали;
 - 5.6.** Каталог на предлаганите изделия;
 - 5.7.** Инструкция за експлоатация, съхранение, монтаж и транспорт;
 - 5.8.** Образец на гаранционна карта.
- Да се представят преводи на български език на всички сертификати и протоколи за изпитвания, направени от акредитирани лаборатории извън Република България.
- 7. Опаковка и транспорт**
Доставят се в подходяща транспортна опаковка гарантираща защита от външни влияния и повреди по време на транспорта, товаро-разтоварните дейности и съхранението. Придружаващите партидата документи трябва да съдържат наименование на производителя, тип на бравата, декларация за съответствие / документ за изходящ производствен контрол, гарационна карта.
- 8. Приложими наредби, правилници и стандарти**
БДС EN 1303:2015 Строителен обков. Секретни патрони за брави. Изисквания и методи за изпитване (или еквивалент).