

**ТЕХНИЧЕСКО ПРЕДЛОЖЕНИЕ**

**ДО:**

**„ЕЛЕКТРОРАЗПРЕДЕЛЕНИЕ СЕВЕР“ АД**

От инж. Мария Николова Георгиева (*собствено, бащино и фамилно име*)  
в качеството си на Управител на Никдим ООД със седалище и адрес на управление гр. Казанлък, бул. “23<sup>ти</sup> Пехотен Шипченски полк“, №80,  
ЕИК/БУЛСТАТ/ЕГН 123018072, тел.: 0431/6 50 16, факс: 0431/6 50 28 и адрес за кореспонденция: гр. Казанлък, бул. “23<sup>ти</sup> Пехотен Шипченски полк“, №80,

**УВАЖАЕМИ ДАМИ И ГОСПОДА,**

1. Гарантираме, че сме в състояние да изпълним качествено поръчката в пълно съответствие с техническата спецификация и изискванията на възложителя.
2. Декларираме, че товарите прекъсвачи за ниско напрежение с лостово задвижване, които ще доставяме по време на изпълнение на поръчката, ако бъдем избрани за изпълнител, са оригинални и фабрично нови, отговарящи на всички нормативи и стандарти за качество в Република България.
3. Предлагаме срок на доставка – 30(тридесет) календарни дни, считано от датата на получаване на писмена поръчка.
4. Предлагаме срок за замяна на дефектни или некачествени до 20 /двадесет/ календарни дни след уведомяване от страна на Възложителя.
5. Предлагаме гаранционен срок за доставяните стоки: 12(дванадесет) месеца от датата на подписване на двустранен протокол за извършена доставка.

Като неразделна част от настоящото предложение прилагаме:

- Техническо описание и чертежи с конструктивни размери;
- Технически данни за изделието по Приложение 1 от ТС-НН-174 (образец №7.1);
- Декларация за съответствие със законодателството, стандартите на които отговаря и с тази спецификация;
- Протоколи от последните типови изпитания;
- Образец на документ за изходящ производствен контрол;
- Каталог на предлаганите изделия и аксесоари;
- Гаранционна карта с условия и срок на гаранцията на изделието;
- Инструкция за съхранение, монтаж и експлоатация.



## Технически данни на товари прекъсвачи

№	Показател	Параметър	ВЛДК			
1.	Производител, тип		НИКДИМ ООД			
2.	Място на производство (страна)		България, гр. Казанлък			
3.	Основен стандарт, на който отговарят	БДС EN 60947 (или еквивалентно)	БДС EN 60947	БДС EN 60947	БДС EN 60947	БДС EN 60947
4.	Номинален ток	A	250	400	630	1000
5.	Номинално напрежение	V	400	400	400	400
6.	Ток на термична устойчивост	kA	120	240	430	750
7.	Ток на динамична устойчивост	kA	24	30	40	55
8.	Номинална загуба на мощност на полюс	W	0,009	0,007	0,006	0,005
9.	Механична износоустойчивост	брой цикли	10000	10000	10000	3000
10.	Електрическа износоустойчивост	брой цикли	1000	1000	1000	300
11.	Максимален момент на включване/изключване Nm	daN	14	22	26	29
12.	Размери					
	височина	mm	275	303	300	330

	дълбочина	mm	320	370	372	420
	ширина	mm	155	205	205	250
13.	Експлоатационен срок	год.	30	30	30	30
14.	Тегло	kg	2.8	4.85	6.3	11.5

Дата: 12.11.2019год.

Град: Казанлък

*Забележка: Когато участникът се представлява от повече от едно лице, то може самостоятелно да го представлява*

Информацията е заличена във връзка с чл.36а, ал3 от ЗОП.

Информацията е заличена във връзка с чл.36а, ал3 от ЗОП.



ISO 9001  
ISO 14001  
OHSAS 18001  
BUREAU VERITAS  
Certification



**НИКДИМ ООД**

Казанлък България

ПРОИЗВОДСТВО НА ЕЛЕКТРОПАРАТУРА

6100 Казанлък, бул. „23ти Шопчиски Полк“ 80

Тел: 0431 / 65016  
Факс: 0431 / 65028

e-mail: info@nikdim.bg  
web: www.nikdim.bg

## ТЕХНИЧЕСКО ОПИСАНИЕ

На триполюсни лостови товари прекъсвачи за ниско напрежение, тип ВЛДК, с номинален ток 250, 400, 630 и 1000А  
производство на „НИКДИМ“ ООД

### 1. Технически данни:

- |                                 |                            |
|---------------------------------|----------------------------|
| - номинално напрежение          | - 400V                     |
| - максимално напрежение         | - 440V                     |
| - номинален ток - Ie            | - 250А, 400А, 630А и 1000А |
| - номинална честота             | - 50Hz                     |
| - номинален режим на работа     | - непрекъснат              |
| - категория на приложение       | - AC – 22А                 |
| - степен на защита              | - IP00                     |
| - вид на монтажа                | - закрит                   |
| - температура на околната среда | - от -10 до +40            |
| - брой полюси                   | - 3                        |

### 2. Описание на лостовите товари прекъсвачи:

Лостовите прекъсвачи са предназначени за монтаж в електроразпределителни табла и служат за ръчно(неавтоматично) включване и изключване на електрически вериги с ток, най- много равен на комутационната им възможност.

Лостовите прекъсвачи се монтират в закрити и сухи помещения, като таблата трябва да отговарят на Наредба №3 от 09.06.2004г. – „Устройство на електрическите уредби“. Монтажа и експлоатацията е необходимо да бъде извършена от правоспособен ел. техник, като изрично условие за добрата работа на прекъсвача да не се нарушава фабричната центровка на контактната система.

Лостовите товари прекъсвачи се състоят от следните основни елементи:

- корпус направен от изолационен материал
- контактна система направена от посребрена електролитна мед
- дъгогасителна камера

### 3.Размери:

Основните размери на лостовите товари прекъсвачи, тип ВЛДК са посочени в таблицата. За височина, широчина и дълбочина това са максималните размери без лоста за управление

Информацията е заличена във връзка с чл.36а, ал3 от ЗОП.



ISO 9001  
ISO 14001  
OHSAS 18001  
BUREAU VERITAS  
Certification



# НИКДИМ ООД

Казанлък България

ПРОИЗВОДСТВО НА ЕЛЕКТРОАПАРАТУРА

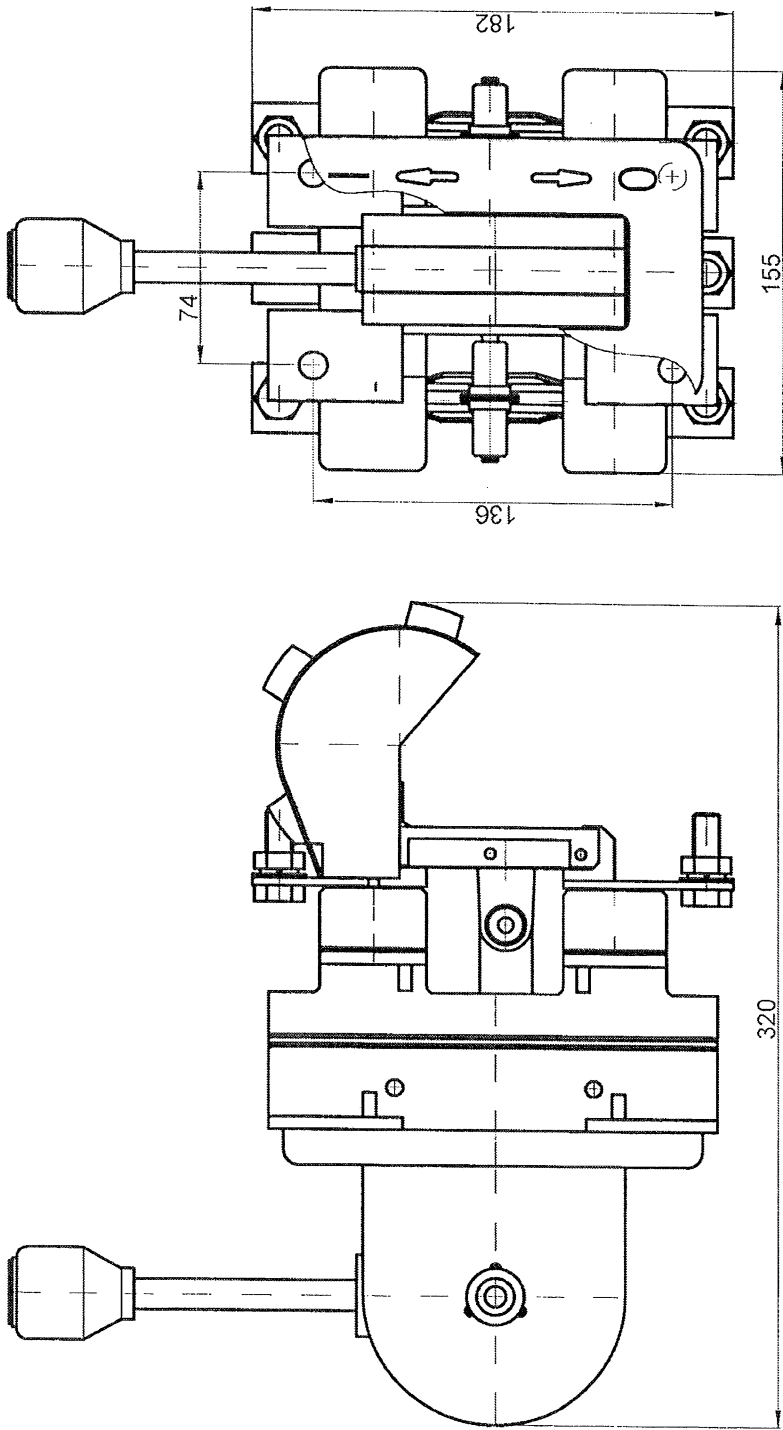
6100 Казанлък, Бул. „23ти Шипченски Полк“ 80

Тел: 0431 / 65016  
Факс: 0431 / 65028

e-mail: info@nikdim.bg  
web: www.nikdim.bg

Тип	Ie A,	Височина, мм	Широчина, мм	Дълбочина, мм	Присъединителни размери, мм
ВЛДК 250	250	275	155	320	74x136
ВЛДК 400	400	303	205	370	74x136.5
ВЛДК 630	630	300	205	372	74x136.5
ВЛДК 1000	1000	330	250	420	75x135

Информацията е заличена във връзка  
с чл.36а, ал3 от ЗОП.

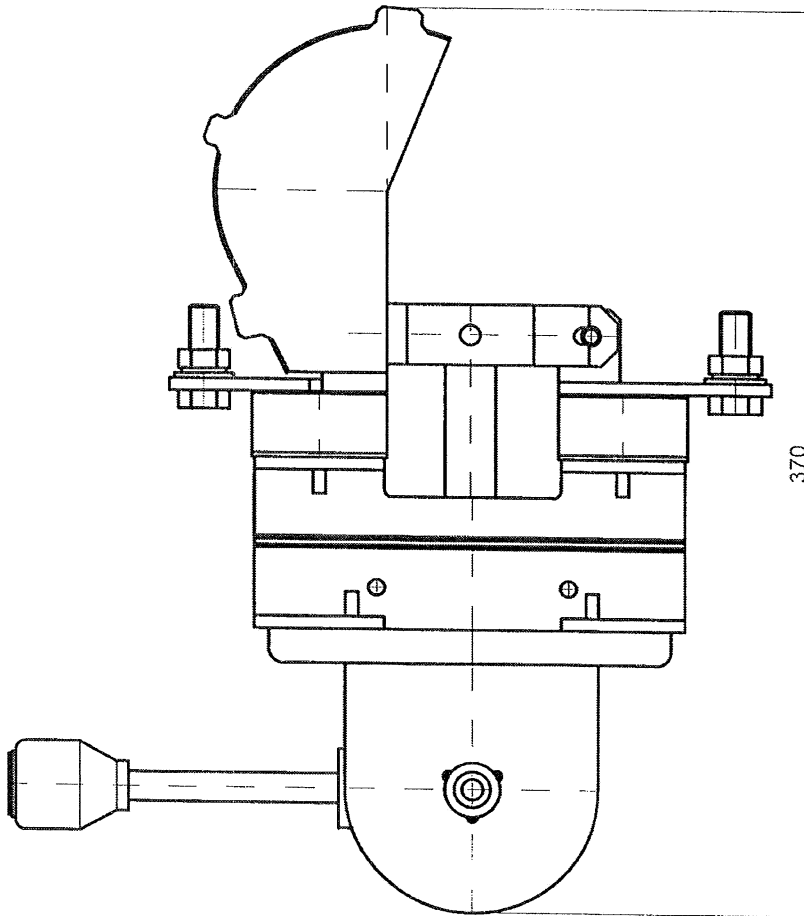
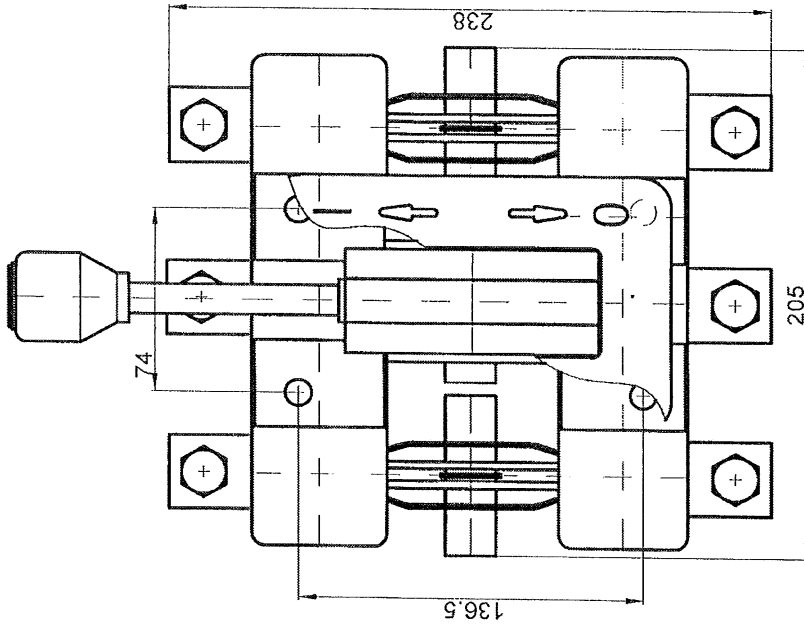


**ТЕХНИЧЕСКИ ИЗИСКВАНИЯ**

1. Технически изисквания съгласно БДС EN 60947.
2. Маркировка на опаковката:
  - лостов товаров прекъсвач
  - тип - ВЛДК 250
  - номинално напрежение - 400V
  - номинален ток - 250A
  - номинална честота - 50Hz
  - стандарт - БДС EN 60947
  - производител - "НИКДИМ" ООД
  - година на производство
  - партиден номер
  - маса - 2.8 kg.

Информацията е заличена във връзка с чл.36а, ал3 от ЗОП.

НД 80.01.00.00.00				
Изм.	Броя	№ на докум.	Подпис	Дата
				05.2011
Разработил	Донев			05.2011
Проверил	Дяков			
Утвърдил	Нейчева			05.2011
Листов товаров прекъсвач тип ВЛДК 250А		Маса	Мощаб	Лист 1
		"НИКДИМ" ООД		Казанлък



**ТЕХНИЧЕСКИ ИЗИСКВАНИЯ**

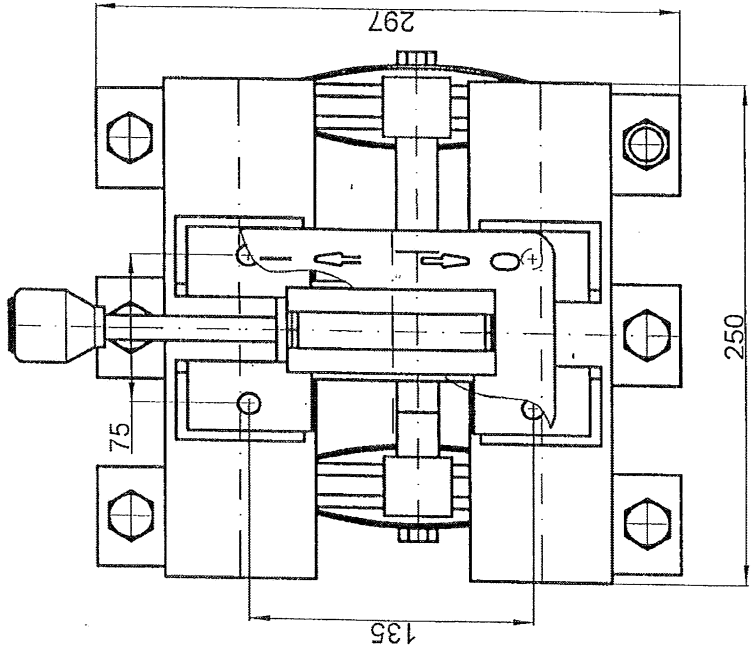
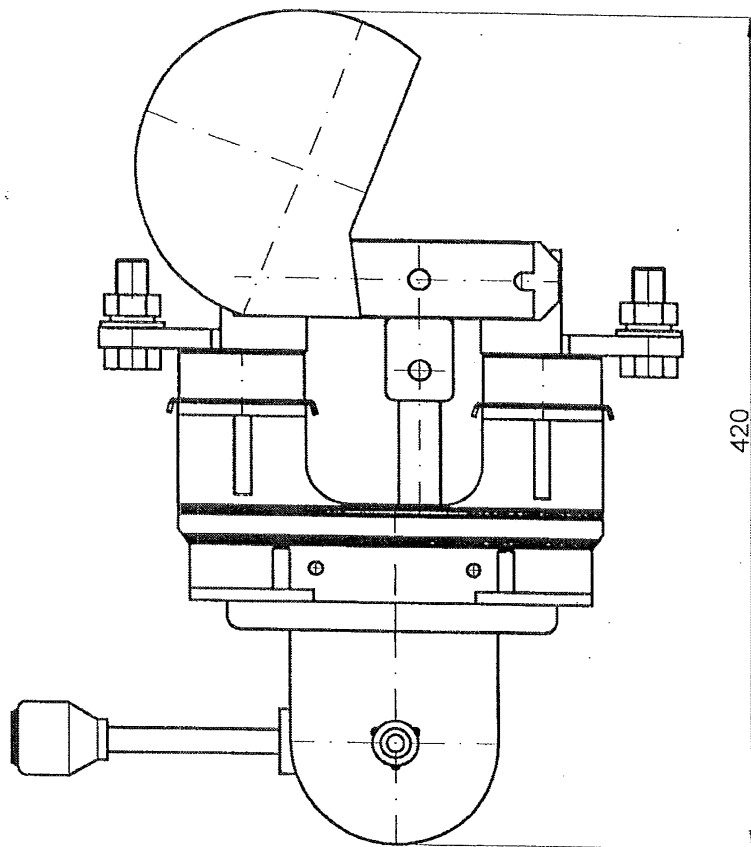
1. Технически изисквания съгласно БДС EN 60947.

2. Маркировка на опаковката:

- лостов товаров прекъсвач
- тип - ВЛДК 400
- номинално напрежение - 400V
- номинален ток - 400A
- номинална честота - 50Hz
- стандарт - БДС EN 60947
- производител - "НИКДИМ" ООД
- година на производство
- партиден номер
- маса - 4.85 kg.

НД 80.02.00.00.00			
Им. Броя	№ на док.м.	Подпис	Дата
Разработил	Дончев		05.2011
Проверил	Дяков		05.2011
Утвърдил	Нейчев		05.2011
Стадий	Маса	Мощаб	
Лист	1	Вс.листа	1
Лостов товаров прекъсвач тип ВЛДК 400А			"НИКДИМ" ООД Казанлък

Информацията е заличена във връзка с чл.36а, ал3 от ЗОП.



### ТЕХНИЧЕСКИ ИЗИСКВАНИЯ

1. Технически изисквания съгласно БДС EN 60947.

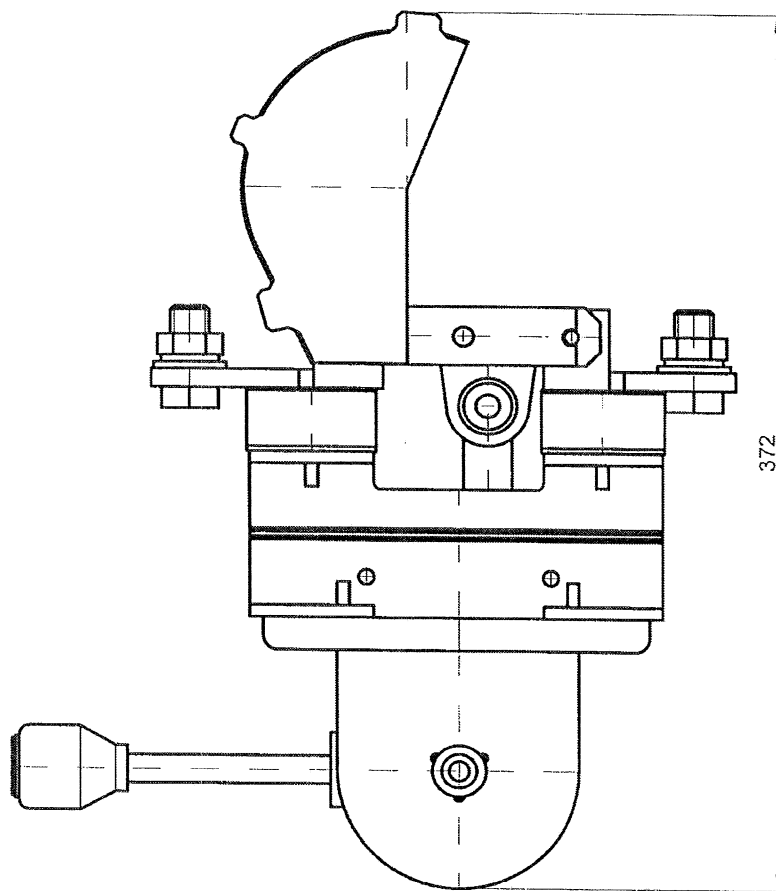
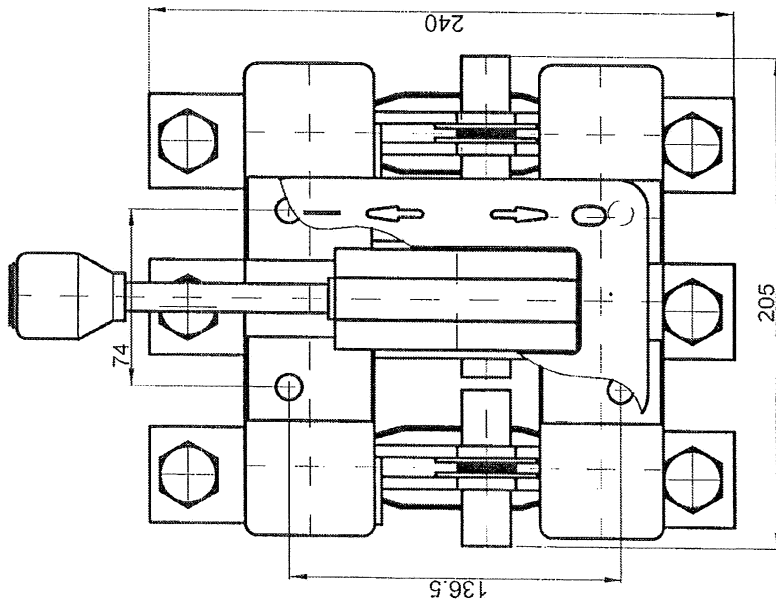
2. Маркировка на опаковката:

- лостов товаров прекъсвач
- тип - ВЛДК 1000
- номинално напрежение - 400V
- номинален ток - 1000A
- номинална честота - 50Hz
- стандарт - БДС EN 60947
- производител - "НИКДИМ" ООД
- година на производство
- партиден номер
- маса - 11.5 kg.

Информацията е заличена във връзка с чл.36а, ал3 от ЗОП.

НД 80.04.00.00.00			
Изм.	Броя № на докум.	Подпис	Дата
	Разработил	Донев	05.2011
	Проверил	Дяков	05.2011
Утвърдил	Нейчев		05.2011
Стадий	Маса	Мощаб	
Лостов товаров прекъсвач тип ВЛДК 1000А			
Лист	1	Вс.лмста	1
"НИКДИМ" ООД Казанлък			





ТЕХНИЧЕСКИ ИЗИСКВАНИЯ

1. Технически изисквания съгласно БДС EN 60947.

2. Маркировка на опаковката:

- лостов товаров прекъсвач
- тип - ВЛДК 630
- номинално напрежение - 400V
- номинален ток - 630A
- номинална честота - 50Hz
- стандарт - БДС EN 60947
- производител - "НИКДИМ" ООД
- година на производство
- партиден номер
- маса - 6,3 kg.

НД 80.03.00.00.00			
Лостов товаров прекъсвач тип ВЛДК 630А		Маса	Мощаб
Изм.	Броя	№ на докум.	Подпис
Дата	08.2011	08.2011	08.2011
Разработил	Донев	Проверил	Дяков
Утвърдил	Нейчев	Лист	1
"НИКДИМ" ООД		Всички	1
Казанлък			

Информацията е заличена във връзка с чл.36а, ал3 от ЗОП.