

Техническа спецификация
за изолатори и втулки за въздушни
електропроводни линии ниско напрежение

валидна за :
Електроразпределение Север АД
Варна Тауърс, кула Е
бул. „Владислав Варненчик” №258
9009 Варна

Информацията е заличена във връзка с чл.36а, ал.3 от ЗОП.

Съдържание

1. Област на приложение.....	3
2. Условия на работа.....	3
3. Изисквания.....	3
4. Обозначение.....	3
5. Окомплектовка.....	3
6. Управление на качеството на доставени материали.....	4
7. Документация.....	4
8. Приложими наредби, правилници и стандарти.....	4
9. Приложения.....	5

1. Област на приложение

Настоящата техническа спецификация се отнася за доставка на порцеланови изолатори и втулки, предназначени за линейна изолация на въздушни електропроводни линии (ВЕЛ) ниско напрежение (НН).

2. Условия на работа

- 2.1. Монтаж: на открито;
- 2.2. Температура на околната среда: -35 °С до +40 °С;
- 2.3. Относителна влажност на въздуха: до 90 % при температура 20 °С;
- 2.4. Слънчева радиация: до 1000 W/m²;
- 2.5. Средно ниво на замърсяване по IEC 60815 (или еквивалентно) - (мин. път на утечка ≥ 20 mm/kV);
- 2.6. Надморска височина: до 2000 m;
- 2.7. Режим на работа: продължителен.

3. Изисквания**3.1. Изисквания за изолатор НН**

- 3.1.1. Вид на материала: електротехнически порцелан с равномерно нанесена глазура.
- 3.1.2. Номинално работно напрежение: 0,4/0,230 kV;
- 3.1.3. Максимално работно напрежение: 0,4/0,250 kV;
- 3.1.4. Номинална честота: 50 Hz;
- 3.1.5. Едноминутно издържано напрежение с промишлена честота 50 Hz под дъжд: $\geq 2,5$ kV;
- 3.1.6. Сухо разрядно напрежение: ≥ 10 kV;
- 3.1.7. Минимална разрушаваща сила на огъване: ≥ 12 kN;
- 3.1.8. Да имат механически здрав корпус без външни и вътрешни пукнатини;
- 3.1.9. Да издържа на продължителни електрически, механични и температурни натоварвания;
- 3.1.10. Изоляторите да могат да се монтират към стоманени куки $\varnothing 16$ mm или $\varnothing 18$ mm чрез пластмасови монтажни втулки с резба;
- 3.1.11. Конструктивните размери и допустимите гранични отклонения са посочени в Приложение 1.
- 3.2. **Монтажни втулки за изолатори НН:**
 - 3.2.1. Втулките да бъдат изработени от изолационен материал, устойчив на температурните колебания при експлоатация.
 - 3.2.2. Втулките трябва да осигуряват надежден монтаж към куки с размери 16 mm и 18 mm по ТС-НН-052.
 - 3.2.3. На външната страна на втулките трябва да има резба със стъпка и дълбочина, съответстващи на резбата на изоляторите, които се използват.

4. Обозначение

Изделията да бъдат обозначени с траен, ясен и четлив надпис, съдържащ: име или знак на производителя, тип на изолятора, номинално напрежение и дата на производство.

Върху опаковката да е обозначено ясно и четливо име или знак на производителя, тип на изолятора и Un.

5. Окомплектовка

Всяка партида трябва да е комплектувана с инструкцията за съхранение, монтаж и експлоатация на български език в пълния им обем, декларация за съответствие, гаранционна карта и протоколи от заводски изпитания. Опаковката да гарантира защита от външни влияния и повреди по време на транспортиране, товаро-разтоварните дейности и съхранението.

6. Управление на качеството на доставени материали

Възложителят има право да извършва входящ контрол в своя или в независима акредитирана лаборатория на произволно избрани от доставените изделия. Разходите от тези проверки при положителен резултат са за сметка на Възложителя, а при отрицателен резултат са за сметка на Изпълнителя.

7. Документация

- 7.1. Да се представи необходимата техническа документация на български език в съответствие с настоящата техническа спецификация.
- 7.2. Данните да се предоставят в табличен вид съгласно Приложение 2.
- 7.3. Декларация за съответствие на изделието с тази техническа спецификация и стандартите, на които отговаря.
- 7.4. Протоколи от типови изпитания, проведени от изпитвателни лаборатории, акредитирани в съответствие с БДС EN ISO/IEC 17025 (или еквивалентно), включително и за устойчивост на агресивни среди.
- 7.5. Образец на заводско изпитание за изходящ контрол.
- 7.6. Образец на гаранционна карта на изделията.
- 7.7. Каталог на предлаганите изделия.
- 7.8. Описание на физичните свойства на материала, от който са изработени втулките.
- 7.9. Инструкция за транспортиране, съхранение, монтаж и експлоатация;
- 7.10. Когато се представят преводи на документи, същите да бъдат придружени с копие на оригинала, на езика на който са издадени.

8. Приложими наредби, правилници и стандарти

Наредба № 3 от 09.06.2004 г. за устройството на електрическите уредби и електропроводните линии;

БДС 7280:1980 Изолатори порцеланови. Гранични отклонения от номиналните размери, формата и разположението на повърхностите (или еквивалентно);

БДС 1905:1979 Изолатори порцеланови за силови линии ниско напрежение (или еквивалентно);

БДС 3637:1976 Изолатори порцеланови за напрежение над 1000 V. Методи за изпитване (или еквивалентно).

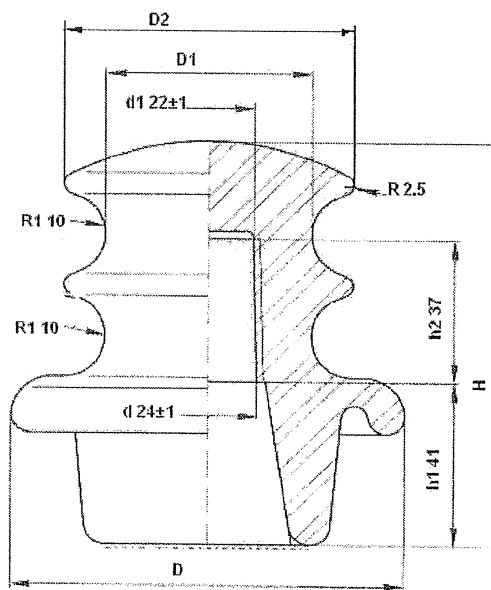
9. Приложения

Приложение №1 Конструктивни размери и допуски

H	h ₁	h ₂	D	D ₁	d ₁	d	R ₁	R	тегло
mm	mm	mm	mm	mm	mm	mm	mm	mm	kg
100	41	37	95	50	22	24	10	2,5	≥620

Допустими отклонения на граничните размери в mm:

H - ± 5,5 mm; D - ± 5,3 mm; D₁- ± 3,5 mm



Приложение №2 Технически характеристики

№	Характеристики на изолатора	Мярка	Изискване	Предложение
1.	Производител			
2.	Място на производство			
3.	Тип-означение			
4.	Основен стандарт			
5.	Номинално работно напрежение	V	230	
6.	Изпитателно напрежение с пром. честота под дъжд	kV	≥2,5	
7.	Сухо разрядно напрежение	kV	≥10	
8.	Минимална разрушаваща сила на огъване	kN	≥16	
9.	Гаранционен период	месеци		
10.	Проектен експлоатационен срок на изделието	години		