

Техническа спецификация за заключваща система

валидна за :

Електроразпределение Север АД
Варна Тауърс, кула Е
бул. „Владислав Варненчик” №258
9009 Варна

1. Област на приложение

Настоящата техническа спецификация се отнася за доставка и монтаж на катинари, ключалки и брави със секретна система на заключване, предназначени за съоръжения на Електроразпределение Север АД.

2. Условия на работа

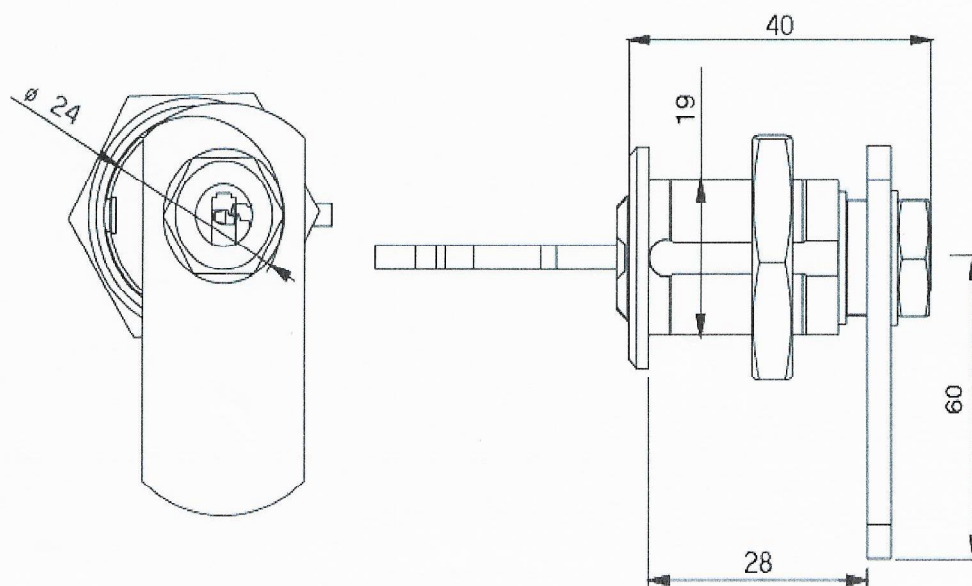
- 2.1. Надморска височина: до 1000 m;
- 2.2. За монтаж на открито;
- 2.3. Температура на околната среда: от -30 °C до +50 °C;
- 2.4. Относителна влажност: до 90 % при 20 °C;
- 2.5. Околната среда може да бъде замърсена с прах, дим, соли, агресивни газове и изпарения. Устройствата да работят на всякакви атмосферни условия – дъжд, сняг, обледяване.

3. Общи изисквания

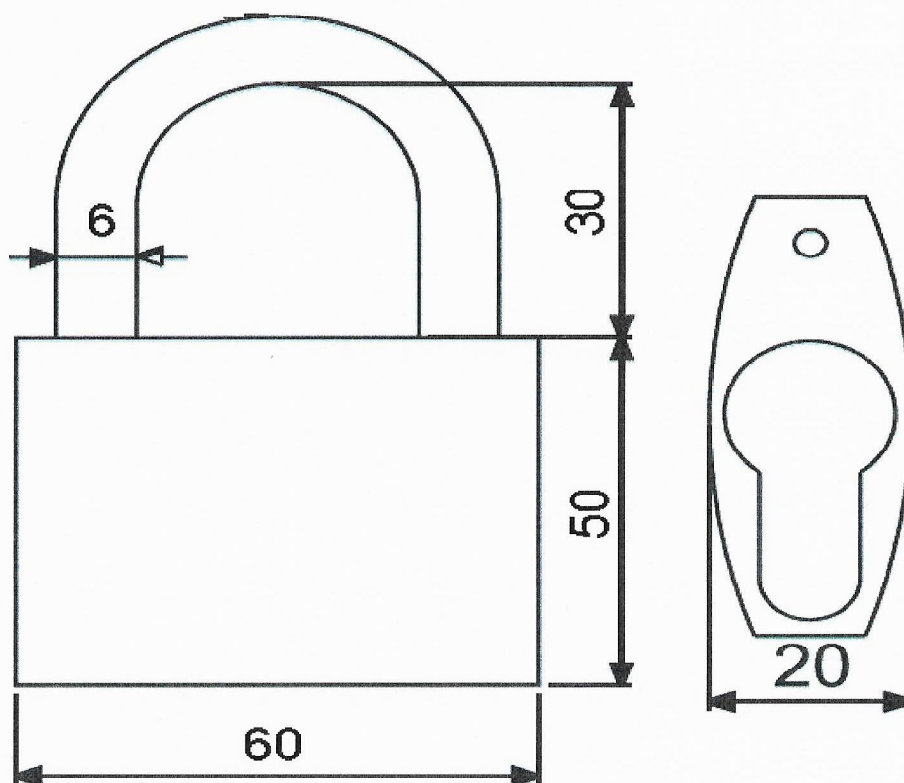
Дадените размери на бравите са приблизителни.

Категоризацията на продуктите, описани в техническата спецификация да съответстват на стандарт БДС EN 1303:2015 (или еквивалентно) и да са както следва:

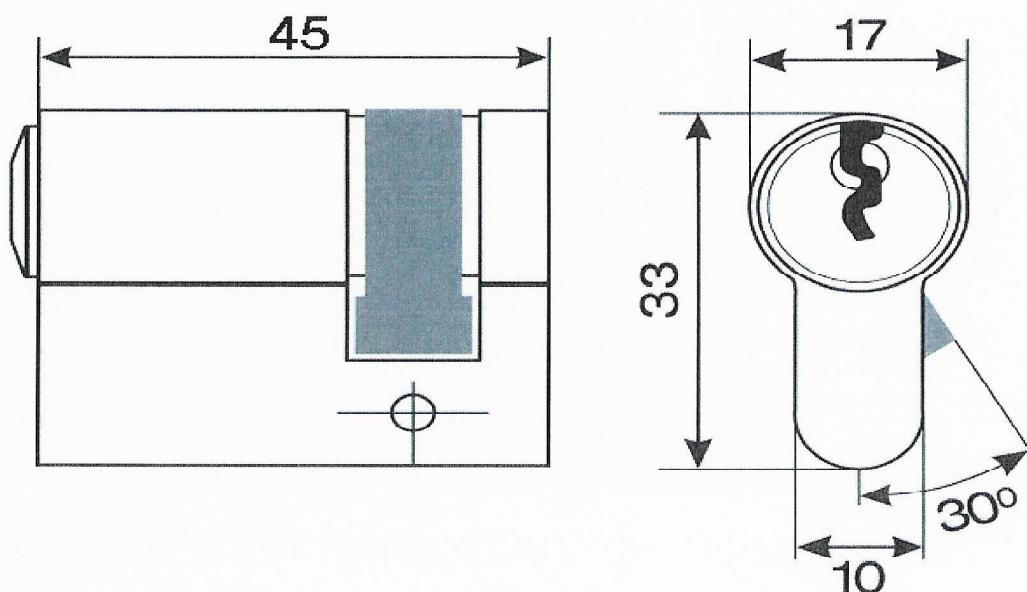
- a. Здравина на ключа;
 - b. Издръжливост – ниво 6 (100 000 цикъла);
 - c. Устойчивост на корозия (спрямо т. 2);
 - d. Секретност на продуктите – ниво 4 (30 000 комбинации);
 - e. Устойчивост на въздействие – ниво C, съгласно EN 1303:2015 (или еквивалентно);
- 3.1. Брава едностранна с резе/планка (мебелен тип) за прозрачна вътрешна врата на ТЕПО или ГЕТ, врата на ТЕМО. В комплекта да бъде включена метална планка с необходимите крепежни елементи за предотвратяване на превъртането на бравата в отвора.



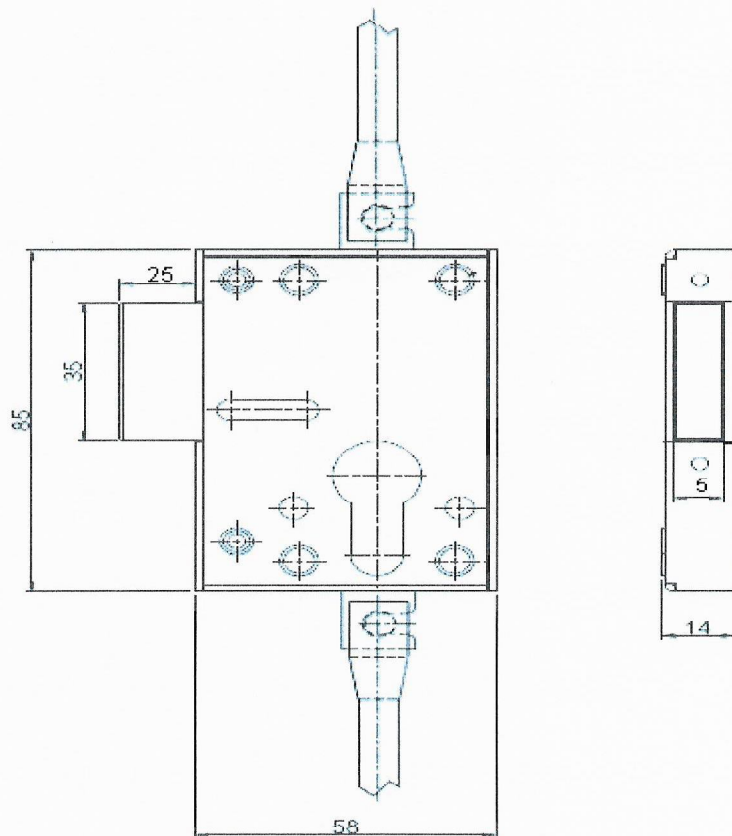
- 3.2.** Катинар за електромерно табло с дължина на закалената арка (скоба) $L=30$ mm. Да са предвидени конструктивни мерки за защита от проникване на влага и прах. Дадените размери са приблизителни и са максималните



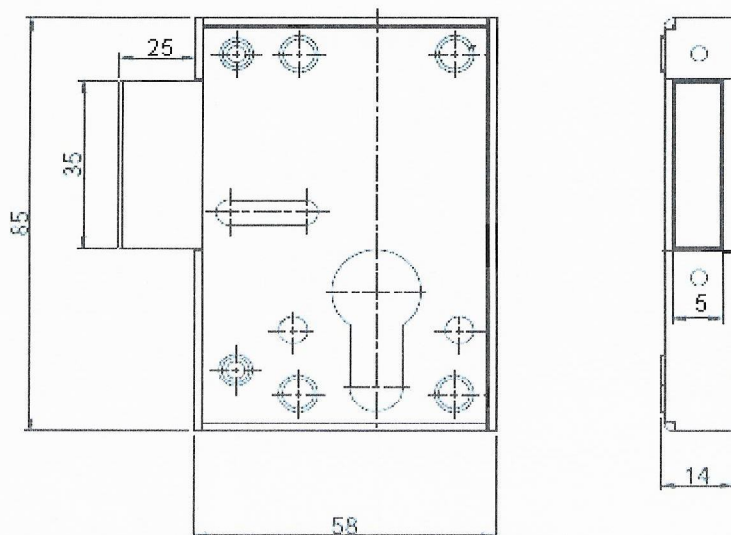
- 3.3.** Ключалка едностранна Халф – за брава за външна врата на табло или шкаф, кабелен, от стъклонапълнен полиестер, осигуряваща тристранно заключване, оборудвана с комплект лостове (приблизителни размери на вратата до 1000 x 800 mm).



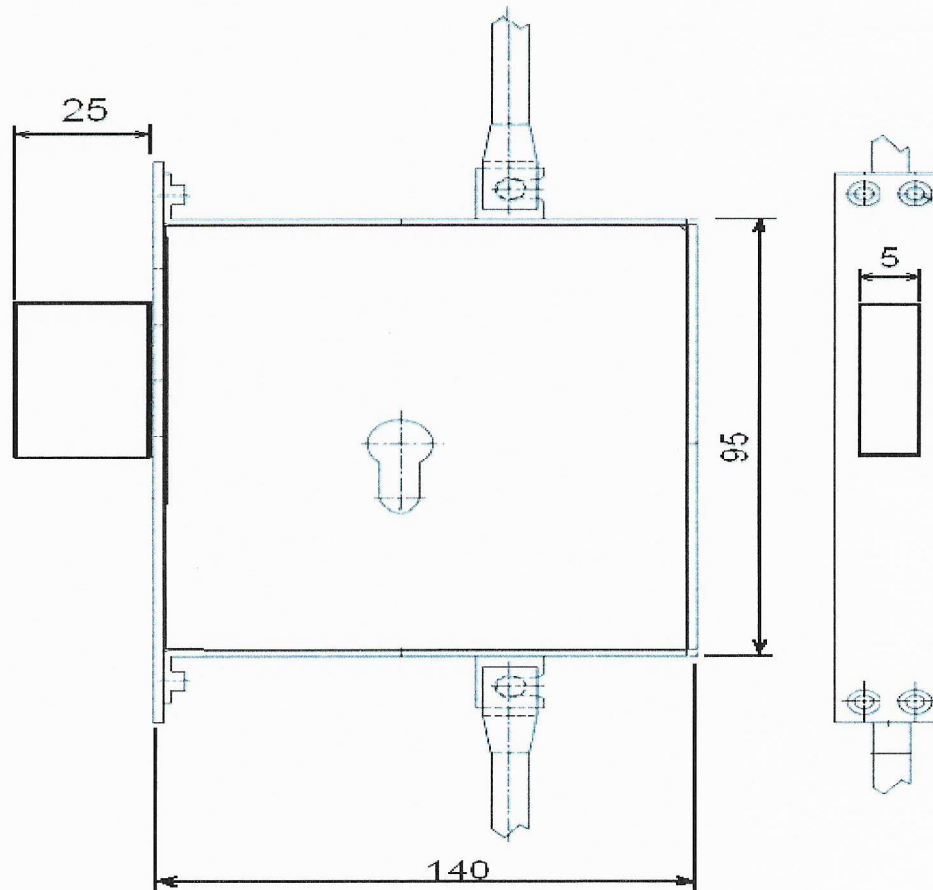
- 3.4.** Брава за метална врата на електромерно табло – да осигурява тристранно заключване; оборудвана с ключалка и комплект лостове (приблизителни размери на вратата 2000 x 1000 мм, дебелина на ламарината до 2 мм).



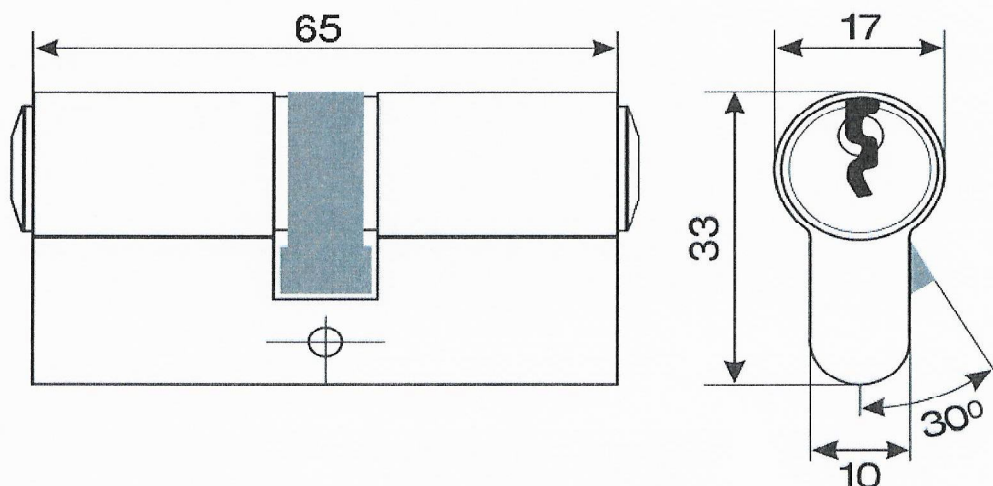
- 3.5.** Брава едностранна за прозрачна вътрешна врата на ТЕПО или ГЕТ, оборудвана с ключалка (приблизителни размери на вратата до 1000 x 800 мм).



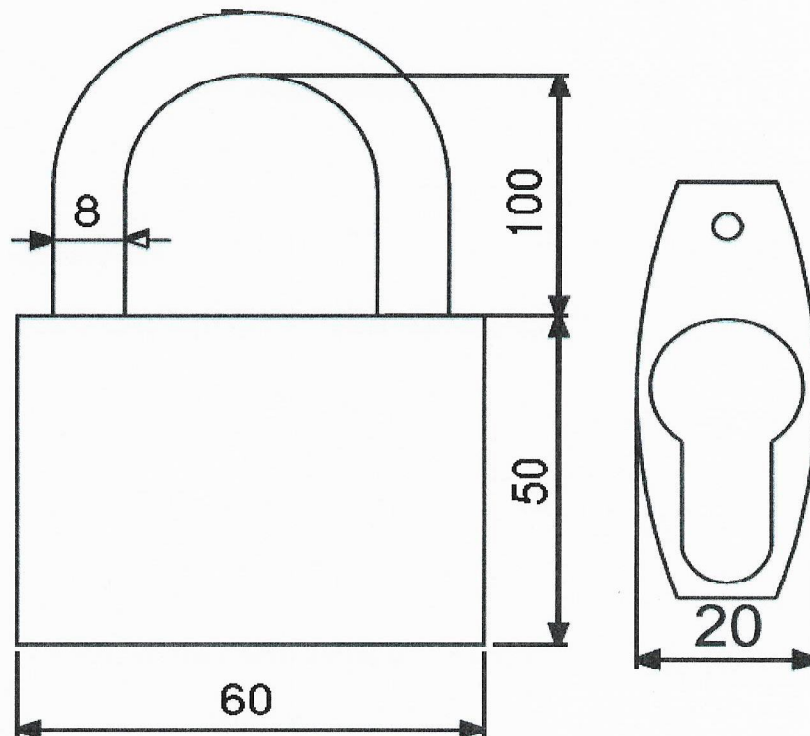
3.6. Брава за метална врата на трансформаторен пост – да осигурява тристранно заключване, оборудвана с ключалка и комплект лостове (приблизителни размери на вратата 2000 x 1000 мм, дебелина на ламарината до 2 мм).



3.7. Ключалка двустранна.



- 3.8. Катинар за ръчно лостово задвижване за разединител с дължина на закалената арка (скоба) $L=100$ mm. Да са предвидени конструктивни мерки за защита от проникване на влага и прах.



3.9. Ключ

Ключовете да отговарят на изискванията на стандарта и на посочените размери на бравите в т.3.

Посочените чертежи и размери на заключващите системи са с илюстративна цел и са препоръчителни. Допускат се отклонения от посочените размери.

4. Обозначение

Маркировката върху изделията, с изключение на ключа, да има необходимата информация: име на производителя, име на възложителя, тип, месец и година на производство и сериен номер на изделието. Върху ключът маркировката да съдържа единствено сериен номер. Надписите /маркировката/ трябва да са обозначени трайно на видно място.

5. Документация

Да се представи техническа документация на български език, в съответствие с настоящата техническа спецификация:

- 5.1. Технически данни и характеристики на предлаганите изделия;
- 5.2. Конструктивни и монтажни чертежи с габаритни размери;
- 5.3. Декларация за съответствие на изделието с тази спецификация и стандартите, на които отговаря;
- 5.4. Проектен експлоатационен срок на изделието;
- 5.5. Сертификати за произход, съответствие и качество на вложените материали;
- 5.6. Каталог на предлаганите изделия;

5.7. Инструкция за експлоатация, съхранение, монтаж и транспорт;

5.8. Гаранционна карта и мостри.

Да се представят преводи на български език на всички сертификати и протоколи за изпитвания, направени от акредитирани лаборатории извън Република България.

6. Опаковка и транспорт

Транспортът и опаковката на изделията са задължение на Изпълнителя. Те трябва да гарантират защита от външни влияния и повреди по време на транспорта, товаро-разтоварните дейности и съхранението. Придружаващите партидата документи трябва да съдържат наименование на производителя, тип на бравата и адрес на получателя.

7. Приложими наредби, правилници и стандарти

БДС EN 1303:2015 Строителен обков. Секретни патрони за брави. Изисквания и методи за изпитване (или еквивалент).