

Информацията е заличена във връзка с чл.36а,  
ал.3 от ЗОП

Образец № 7

## ТЕХНИЧЕСКО ПРЕДЛОЖЕНИЕ

ДО:

„ЕЛЕКТРОРАЗПРЕДЕЛЕНИЕ СЕВЕР“ АД

От Стефан Митков Генков (*собствено, бащино и фамилно име*)  
в качеството си на Управител на „ЕЛМОН ГРУП“ ООД със седалище и адрес на

Смирненски бу, етз, офис з,

УВАЖАЕМИ ДАМИ И ГОСПОДА,

1. Гарантираме, че сме в състояние да изпълним качествено поръчката в пълно съответствие с всички изисквания на Възложителя.
2. Декларираме, материалите и оборудването (проходни изолятори), които ще доставим по време на изпълнение на поръчката, ако бъдем избрани за изпълнител, са фабрично нови, отговарящи на всички нормативи и стандарти за качество в Република България;
3. Предлагаме срок на доставка, монтаж и въвеждане в експлоатация на проходни изолятори 110kV за силови трансформатори съответно:  
по обособена позиция №1 – 180 (сто и осемдесет) календарни дни, считано от датата на получаване на писмена поръчка;  
по обособена позиция №2 – 190 (сто и деветдесет) календарни дни, считано от датата на получаване на писмена поръчка.
4. Предлагаме гаранционен срок за доставяните проходни изолятори 110kV за силови трансформатори, както и на дейностите извършени по монтаж и въвеждането му в експлоатация: 24 (двадесет и четири) месеца /не по-малко от 24 (двадесет и четири) месеца/ от датата на подписване на двустранен протокол за извършена доставката, монтаж и въвеждане в експлоатация.
5. Експлоатационен срок за доставяните проходни изолятори 110kV за силови трансформатори: 360 (триста и шестдесет) месеца.
6. Срок на замяна на дефектни или некачествени изделия до 15 (петнадесет) календарни дни /но не повече от 15 календарни дни/ и отстраняване на дефекти – 15 (петнадесет) календарни дни след констатиране на несъответствието /но не повече от 15 календарни дни/.

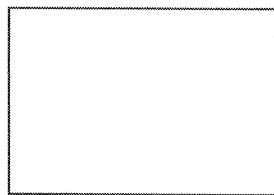
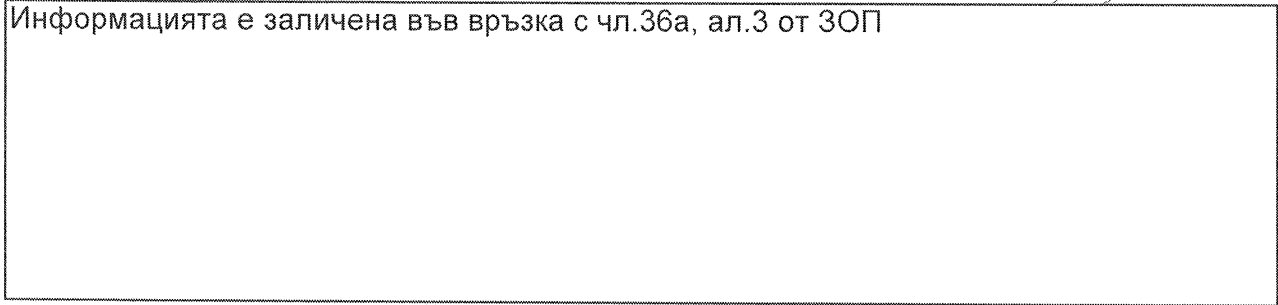
Като неразделна част от настоящото предложение прилагаме:

- декларация за съответствие с техническата спецификация, стандартите и законодателството, на което отговаря;
- протоколи от последните типови изпитания, проведени от акредитирани лаборатории, включително за устойчивост на UV лъчи;



- образец на документ за изходящ производствен контрол;
- инструкция за транспортиране, съхранение, монтаж и експлоатация;
- гаранционна карта с условия и срок на гаранция на изделието.

Информацията е заличена във връзка с чл.36а, ал.3 от ЗОП



Информацията е заличена във връзка с чл.36а, ал.3 от ЗОП



Typ-Prüfbericht  
Certificat d'essai de type  
Certificado de ensayo de tipo

# Type Test Report



EMISSION TEST  
Supplemental Information - Test object specification

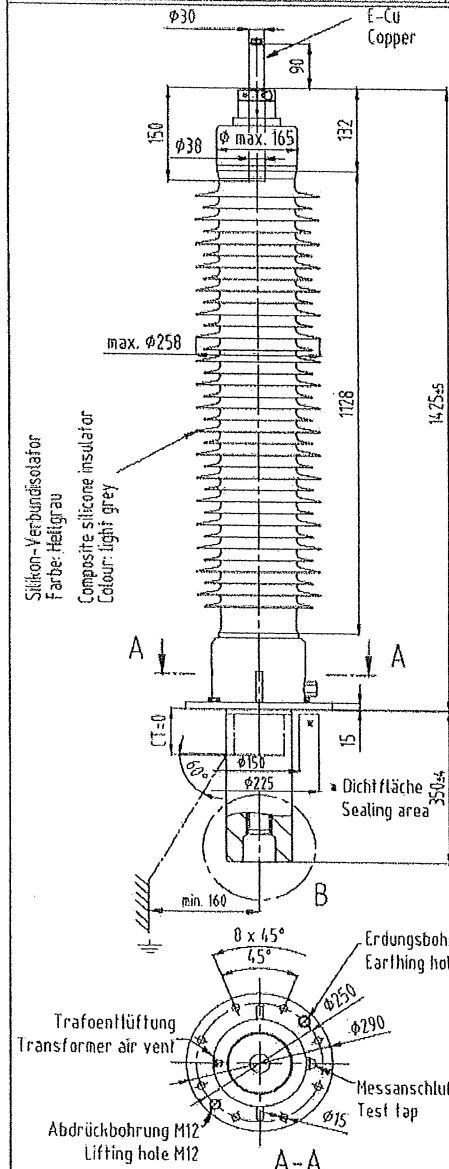
No.: 1304788-20-R Page 5/5



Spec. No.:	329640
Erwarte f./Repl. for issue:	Ausgabed./Issue date:
	27.10.14
Order-No.:	

Zug.: 413250-ZG Type: STARIP®-Si 123-800 spez.

RIP-Kondensatordurchführung, Transf.-Freiluft mit Silikon-Verbundisolator, trockengefüllt  
RIP-condenser bushing, Transf.- Outdoor with composite silicone insulator, dry filling



Technische Daten Technical Data	
Höchste Spannung für Betriebsmittel: Um 50/60 Hz Highest voltage for equipment: Um 50/60 Hz	123 kV
Betriebsspannung Pol-Erde: Voltage service phase-ground:	71 kV
TE-Intensität bei Prüfspannung: Partial discharge level at test voltage:	≤4 pC
Prüfspannung 50Hz, 1 min. trocken: Test Voltage 50Hz, 1 min. dry:	255 kV
Blitzstoßspannung: Impulse test voltage, BIL:	550 kV
Nennstrom: Rated current:	800 A
Seilquerschnitt: Cable cross-section:	(3x150 mm <sup>2</sup> ) 450 mm <sup>2</sup>
Fadenmass: Flashover distance:	1128 mm
Kriechstrecke, min.: Creepage distance, min.:	4400 mm
Prüfbiegebelast: Cantilever load:	3150 N
Einbautage: Mounting position:	0-90°
Umgebungstemperatur: Ambient temperature:	-30...+40°C
Trafoöltemperatur: Temperature of transformer oil:	max. +100°C max. daily mean +90°C
Messanschluß-Prüfspannung: Test tap-test voltage:	2kV, 50Hz, 1min.
Stück- und Typprüfung nach Routine and type test acc. to	IEC 60137:2008
SF <sub>6</sub> -Masse (g) in Trockenisolierung: Dry insulation foam contains SF <sub>6</sub> , Mass (g):	20
Masse/Mass	60 kg

Информацията е заличена във връзка с чл.36а, ал.3 от ЗОП

Rev.:

Troisdorf, 10.06.2015

HSP Hochspannungstechnik GmbH  
HS-Prüflaboratorium

Camp-Spichs-Straße 18  
53842 Troisdorf GERMANY

Eine auszugsweise Vervielfältigung ist ohne schriftliche Genehmigung von HSP nicht gestattet.



A duplication in extracts is allowed only with written permission of HSP