

Приложение 2

ТЕХНИЧЕСКО ПРЕДЛОЖЕНИЕ

Информацията е
заличена на
основание чл. 2
ал. 1 от ЗЗЛД

ДО
„Електроразпределение Север“ АД
БУЛ. „ВЛ. ВАРНЕНЧИК“ № 258.
ГР. ВАРНА“ АД

От [Redacted] Информацията е заличена на основание чл. 2 ал. 1 от ЗЗЛД
(с [Redacted])
[Redacted]
ад [Redacted]
ЕИ [Redacted]
ул.Атанас Узунов 14-16

КС АП ООД със седалище и
регистър и регистър на ЮЛНЦ с
кореспонденция: гр.София,

УВАЖАЕМИ ДАМИ И ГОСПОДА,

С настоящото Ви представяме нашето техническо предложение за участие в обявената от Вас обществена поръчка на стойност по чл. 20, ал.3, т.2 от ЗОП с предмет „Доставка и монтаж на климатизатори (инверторни климатици) за нуждите на „Електроразпределение Север“ АД, по обособени позиции“ по следната обособена позиция (*представя се отделно комплектувано Техническо предложение за всяка обособена позиция за която се участва*):

- Обособена позиция №1 - Доставка на климатична система „разделен“ тип, за открит високостенен монтаж.
- Обособена позиция №2 - Доставка на климатична система „разделен“ тип, за открит подов монтаж.
- Обособена позиция №3 - Доставка на „прецизни“ климатици за съвършни помещения.

/позициите, за които се участва се маркират със знак X/

1. Гарантираме, че сме в състояние да изпълним качествено поръчката в пълно съответствие с всички изисквания на Възложителя.
2. Декларираме, че стоките, които ще доставим по време на изпълнение на поръчката, ако бъдем избрани за изпълнител, са фабрично нови, отговарящи на всички нормативи и стандарти за качество в Република България;
3. Предлагаме срок на доставка – 10 (десет) календарни дни, считано от датата на получаване на писмена поръчка.
4. Предлагаме гаранционен срок за доставяните устройства: 36 месеца (тридесет и шест месеца) месеца (не по-малко от 36 месеца) от датата на подписване на двустранен протокол за извършена доставка. В случай, че по време на гаранционния срок бъдат установени скрити дефекти, се задължаваме да ги отстраним или подменим част/климатизатора за своя сметка в срок от 20(двадесет)работни дни (не повече от 20 работни дни), считано от датата на получаване на известие в писмен вид от Възложителя.

Относно изискванията и условия на Възложителя, свързани с изпълнението на настоящата поръчка, прилагаме следните документи и материали:

Информацията е заличена на основание чл. 2 ал. 1 от ЗЗЛД

- 1) Технически данни и характеристики на предложените устройства – Приложение 10.1,
- 2) Сертификат за произход, съответствие и качество на вложените материали и елементи – копие;
- 3) Декларация за съответствие на изделията с техническата спецификация на ВЪЗЛОЖИТЕЛЯ и стандартите, на които отговарят;
- 4) Каталог на предлаганите продукти;
- 5) Декларация за съгласие с клаузите на приложения проект на договор – Образец № 8;
- 6) Декларация за срока на валидност на офертата – Образец № 9;
- 7) Документ за упълномощаване, когато лицето, което подава офертата, не е законният представител на участника.

Дата: 14.06.2018

Ден/месец/година

С уважение: В

Информацията е заличена на основание чл. 2 ал. 1 от ЗЗЛД

Забележка: Когато участникът се представлява от повече от едно лице, декларацията се подписва от лицето, което може самостоятелно да го представлява.

Образец № 10.1

ТЕХНИЧЕСКИ ДАННИ И ХАРАКТЕРИСТИКИ

за доставка на климатизатори – Обособена позиция № 1

Информацията е заличена на основание чл. 2 ал. 1 от ЗЗЛД

Параметър	Марка	Технически характеристики на климатичната техника, предлагана от участника
Марка	-	GREE
Модел	-	GWH09ACC-K6DNA1A Fairy
Климатична мощност	BTU	9000
Мощност:		
- охлаждане	kW	2.7
- отопление	kW	3
Енергиен клас (охлаждане/отопление)	-	A++
Ниво на шум на вътрешно тяло	dB	32/28/26
Ниво на шум на външно тяло	dB	40/37/
Филтър за ефективно пречистване на въздуха в помещението	-	да
Функция „sleep control“	-	да
Електронно управление на процеса на изпарение (кондензация) с електронен терморегулиращ вентил	-	да

Информацията е заличена на основание чл. 2 ал. 1 от ЗЗЛД

Дата: 14.06.2018
Ден/месец/година

С уважение: Вен

Образец № 10.1

ТЕХНИЧЕСКИ ДАННИ И ХАРАКТЕРИСТИКИ
за доставка на климатизатори – Обособена позиция № 1

Информацията е заличена на основание чл. 2 ал. 1 от ЗЗЛД

Параметър	Мярка	Технически характеристики на климатична техника, предлагана от участника
Марка	-	GREE
Модел	-	GWH12ACC-K6DNA1D Fairy
Климатична мощност	BTU	12000
Мощност:		
- охлаждане	KW	3.5
- отопление	KW	3.67
Енергиен клас (охлаждане/отопление)	-	A++
Ниво на шум на вътрешно тяло	dB	32/30/28/26
Ниво на шум на външно тяло	dB	42/38/35
Филтър за ефективно пречистване на въздуха в помещението	-	да
Функция „sleep control“	-	да
Електронно управление на процеса на изпарение (кондензация) с електронен терморегулиращ вентил	-	да

Информацията е заличена на основание чл. 2 ал. 1 от ЗЗЛД

Дата: 14.06.2018

Ден/месец/година

С уважение: Ве

Образец № 10.1

ТЕХНИЧЕСКИ ДАННИ И ХАРАКТЕРИСТИКИ

за доставка на климатизатори – Обособена позиция № 1

Информацията е заличена на основание чл. 2 ал. 1 от ЗЗЛД

Информацията е заличена на основание чл. 2 ал. 1 от ЗЗЛД

Параметър	Мярка	Технически характеристики на климатичната техника, предлагана от участника
Марка	-	GREE
Модел	-	GWH18AAD-K6DNA4B Bora ECO
Климатична мощност	BTU	18000
Мощност:		
- охлаждане	kW	4.6
- отопление	kW	5.2
Енергиен клас (охлаждане/отопление)	-	A++
Ниво на шум на вътрешно тяло	dB	34
Ниво на шум на външно тяло	dB	48/45/39
Филтър за ефективно пречистване на въздуха в помещението	-	да
Функция „sleep control“	-	да
Електронно управление на процеса на изпарение (кондензация) с електронен терморегулиращ вентил	-	да

Дата: 14.06.2018

Ден/месец/година

С уважение: Ве

Информацията е заличена на основание чл. 2 ал. 1 от ЗЗЛД

ТЕХНИЧЕСКИ ДАННИ И ХАРАКТЕРИСТИКИ

за доставка на климатизатори – Обособена позиция № 1

Информацията е заличена на основание чл. 2 ал. 1 от ЗЗЛД

Параметър	Мярка	Технически характеристики на климатичната техника, предлагана от участника
Марка	-	GREE
Модел	-	GWH24AAD-K6DNA4A Bora ECO
Климатична мощност	BTU	24000
Мощност:		
- охлаждане	kW	6.15
- отопление	kW	6.45
Енергиен клас (охлаждане/отопление)	-	A++
Ниво на шум на вътрешно тяло	dB	34
Ниво на шум на външно тяло	dB	48/44/40
Филтър за ефективно пречистване на въздуха в помещението	-	да
Функция „sleep control“	-	да
Електронно управление на процеса на изпарение (кондензация) с електронен терморегулиращ вентил	-	да

Дата: 14.06.2018

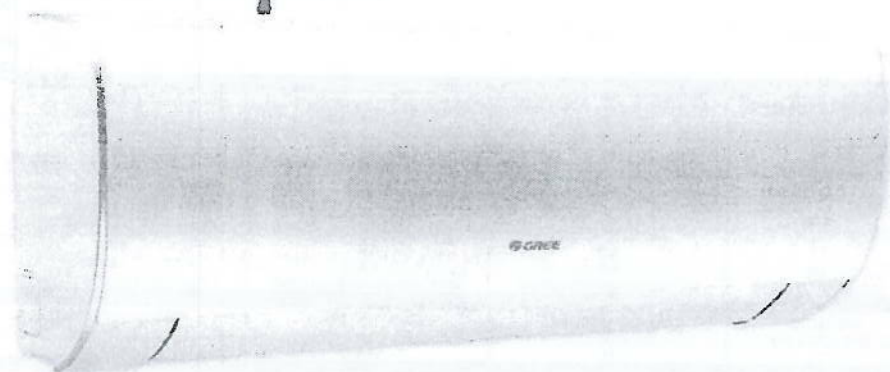
Ден/месец/година

С уважение: Венци ЗЗЛД

Информацията е заличена на основание чл. 2 ал. 1 от ЗЗЛД

ЦЕНОВО ПРЕДЛОЖЕНИЕ

ДО



J.02

Климатизация на директно изпарение

FAIRY

- GREE
- Сплит-система
- Термopомпа инвертор
- Високо-стенен монтаж

Информацията е заличена на основание чл. 2 ал. 1 от ЗЗЛД

Инверторна моно-сплит система за стенен монтаж тип FAIRY

- Инверторна моно-сплит система за стенен монтаж

Хладилен агент

- R32

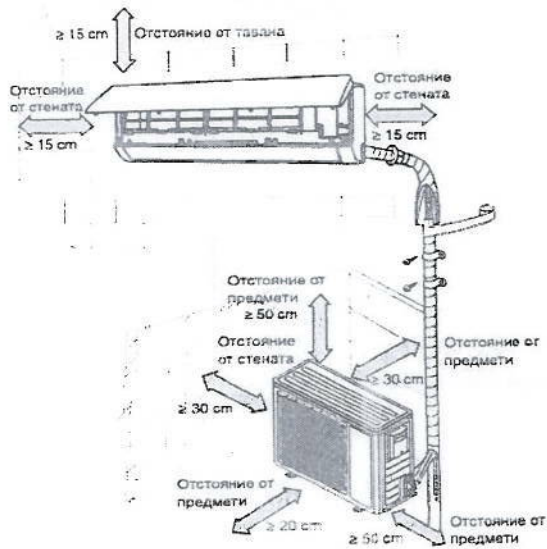
Характеристики

- Енергиен клас: A++ / A+
- G10 инвертор
- SCOP = 4,1
- WiFi управление
- Интелигентна система за обезкрежаване
- I-Feel мини сензор в дистанционното управление
- Охлаждане: -15°C – +43°C
- Отопление: -22°C – +24°C
- Cold plasma generator (ионизатор)
- Топъл старт
- Автоматичен рестарт при спиране и последващо възстановяване на електрическото захранване
- Таймер
- Самодиагностика

Спецификации

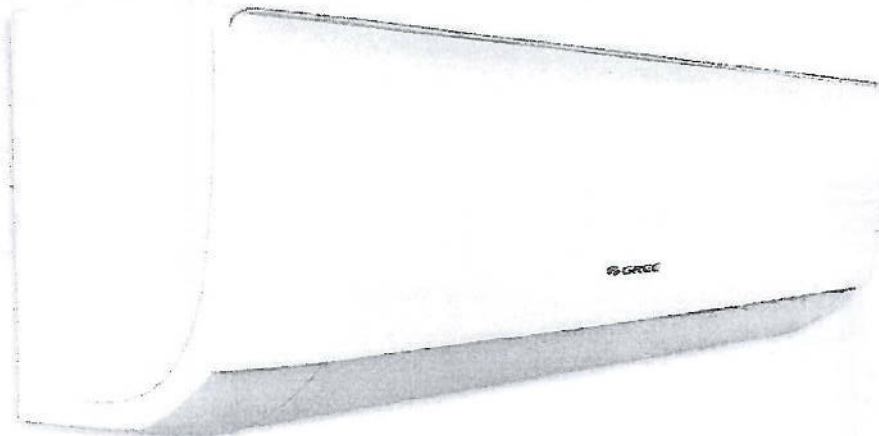
Модел			GWH09ACC-K6DN1A1	GWH12ACC-K6DN1D	GWH18ACC-K6DN1D	GWH24ACE-K6DN1A1
Режим			Cooling/Heating	Cooling/Heating	Cooling/Heating	Cooling/Heating
Мощност	Охлаждане	kW	2.7	3.7 (3.7 - 4.5)	5.2 (1.26 - 6.0)	7.0 (1.03 - 8.89)
	Отопление	kW	3.0	3.67 (0.8 - 4.5)	5.3 (1.12 - 6.81)	7.4 (1.8 - 10.63)
SEER/SCOP	Охлаждане	kW	2.6	3.3	5.0	6.4
	Отопление	W/W	6.8 / 4.1	7.0 / 4.0	A++ / A+	A++ / A+
Енергиен клас			A++ / A+	A++ / A+	A++ / A+	A++ / A+
Захранване		Ph/V/Hz	1 Ph / 220-240V / 50Hz			
Консумирана мощност	Охлаждане	W	810	1060 (90 - 1450)	1528 (380 - 2450)	1910 (430 - 3100)
	Отопление	W	790	990 (180 - 1250)	1410 (350 - 2000)	1800 (430 - 3750)
Ток	Охлаждане	A	3.8	5.0	6.8	8.73
	Отопление	A	3.5	4.5	6.3	8.24
Въздушен дебит		m ³ /h	610/570/470/422/320	690/610/540/490/450/410/390	680/620/560/490/450/410/390	1250/1100/1000/950/900/850/750
Външно тяло						
Ниво на звуково налягане		dB(A)	40/37/32/28/26	42/38/35/32/30/28/26	45/43/41/38/35/34/31	48/45/42/39/37/36/33
Размери	W x H x D	mm	885 x 294 x 212	885 x 294 x 212	1013 x 307 x 321	1122 x 322 x 247
Нетно тегло		kg	11	11	13.5	16.5
Външно тяло						
Ниво на звуково налягане		dB(A)	50	51	57	56
Тръбни връзки	Течност	mm	Ø9.52	Ø9.52	Ø12.87	Ø12.50
	Газ	mm	Ø6.35	Ø6.35	Ø6.35	Ø6.35
Размери	W x H x D	mm	782 x 240 x 320	848 x 596 x 320	963 x 700 x 396	963 x 700 x 396
Нетно тегло		kg	27.5	31	45	53.5

Отстояния



Информацията е
заличена
на основание
чл. 2 ал. 1 от
ЗЗЛД

Вярно с оригинала



J.02

Климатизация на директно изпарение

BORA

- GREE
- Сплит-система
- Термопомпа инвертор
- Високо-стенен монтаж

Информацията е заличена на основание чл. 2 ал. 1 от ЗЗЛД

Инверторна моно-сплит система за стенен монтаж тип BORA

- Инверторна моно-сплит система за стенен монтаж

Хладилен агент

- R32

Характеристики

- Енергиен клас: A++ / A+
- G10 инвертор
- SCOP = 4.0
- WiFi управление
- Интелигентна система за обезкрежаване
- I-Feel мини сензор в дистанционното управление
- Охлаждане: -15°C--+43°C
- Отопление: -15°C--+24°C
- Cold plasma generator (йонизатор)
- Топъл старт
- Автоматичен рестарт при спиране и последващо възстановяване на електрическото захранване
- Таймер
- Самодиагностика

Спецификации

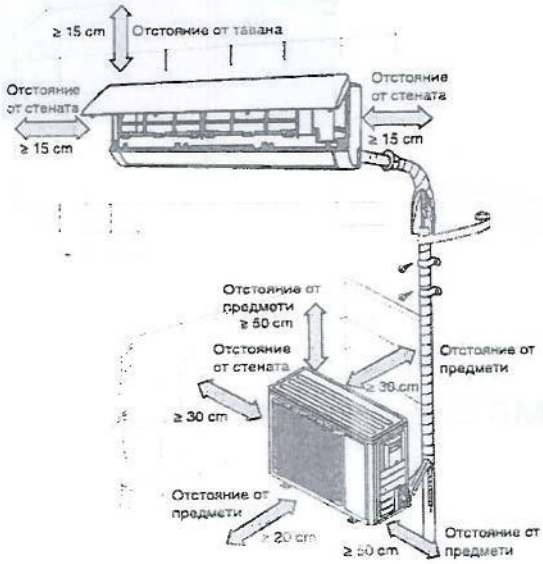
Модел		GWHE9AAE-KEDNA4E		GWHE12AAE-KEDNA4E		GWHE18AAE-KEDNA4E		GWHE24AAE-KEDNA4E	
Мощност	Охлаждане	KW	3.5 (3.5 - 3.35)	3.7 (3.4 - 3.6)	4.6 (4.05 - 5.2)	6.15 (5.8 - 6.4)			
	Отопление	KW	2.8 (2.5 - 3.3)	3.4 (3.6 - 4.4)	5.2 (4.7 - 5.4)	6.45 (6.6 - 6.6)			
SEER/SCOP	W/W		2.6	3.2	3.0	4.7			
	W/W		6.1 / 4.0	6.1 / 4.0	6.1 / 4.0	6.1 / 4.0			
Енергиен клас			A++ / A+	A++ / A+	A++ / A+	A++ / A+			
Захранване		Ph / V / Hz	1Ph / 220-240V / 50Hz						
Максимална мощност	Охлаждане	W	780 (100 - 1400)	997 (100 - 1400)	1430 (150 - 1700)	1750 (500 - 2500)			
	Отопление	W	777 (200 - 1500)	941 (120 - 1500)	1400 (150 - 1600)	1870 (650 - 2600)			
Ток	Охлаждане	A	3.59	4.5	6.3	7.7			
	Отопление	A	3.74	4.4	5.2	8.1			
Въздушен дебит		m ³ /h	550/500/430/300	550/500/430/300	850/730/610/520	850/730/610/520			
Външно тяло									
Ниво на звукова налягане		dB(A)	40/37/35/26	42/37/35/28	48/45/39/34	48/44/40/34			
Размери		W x H x D	773 x 250 x 185	773 x 250 x 185	970 x 300 x 225	970 x 300 x 225			
Нетно тегло		kg	8.5	8.5	13.5	13.5			
Външно тяло									
Ниво на звуково налягане		dB(A)	52	52	54	57			
Тръбни връзки									
Течност		mm	Ø9.52	Ø9.52	Ø9.52	Ø15.90			
Газ		mm	Ø6.35	Ø6.35	Ø6.35	Ø6.35			
Размери		W x H x D	776 x 540 x 320	842 x 596 x 320	642 x 596 x 320	655 x 700 x 390			
Нетно тегло		kg	29	31	34	46			

J.02

Климатизация на директно изпарение

Информацията е заличена на основание чл. 2 ал. 1 от ЗЗЛД

Отстояния



Информацията е заличена на основание чл. 2 ал. 1 от ЗЗЛД

Зярно с фригидан



Информацията е заличена на основание чл. 2 ал. 1 от ЗЗЛД

Информацията е заличена на основание чл. 2 ал. 1 от ЗЗЛД

Долуподписани
Хендлинг България
Цариградско шосе

Ес Ай Джи Еър
Хендлинг България
гр. София, бул.

декларирам в качеството на представител на производителя, че продуктът:
Медни тръби "Cupex Gel Silver"
Реакция на огън: Клас 1

произведени в **Zetaesse S.p.A, Италия**
с адрес: Via Vicenza, 45, 31050 Veduggio (Tv), Italy

за който се отнася тази декларация, е в съответствие със следните Директиви:

97/23/ЕС - Съоръжения под налягане

и нормативни актове:

БДС EN 12735-1:2010 - Мед и медни сплави. Безшевни кръгли медни тръби за климатични и хладилни инсталации. Част 1: Тръби за тръбопроводни системи

Декларирам, че ми е известна отговорността, която нося съгласно чл.313 от НК.

гр. София
02.2017

Информацията е заличена на основание чл. 2 ал. 1 от ЗЗЛД



Ес Ай Джи Еър Хендлинг България ООД

Информацията е заличена на основание чл. 2 ал. 1 от ЗЗЛД

Зярно с оригинала



Информацията е заличена на основание чл. 2 ал. 1 от ЗЗЛД

Информацията е заличена на основание чл. 2 ал. 1 от ЗЗЛД

Долуподписания
България ЕООД
No.301,

Ес Ай Джи Еър Хендлинг
офия, бул. Цариградско шосе

декларирам в качеството си на представител на производителя, че продуктът:
Инверторна Климатична система Разделен тип / Стенни / с търговска марка GREE,
моделни серия Fairy: **GWH12QC-K6DNA1D, GWH12ACC-K6DNA1D**
с технически параметри: AC 220-240V; 50 Hz; Class I; R32;
охлаждаща мощност = 1450 W
отоплителна мощност = 1500 W

произведен в:
Gree Electric Appliances Inc. of Zhuhai
с адрес: Jinji West Road, Qianshan
Zhunai, Guangdong 519070
P.R.China,

за който се отнася тази декларация, е в съответствие със следните Директиви:
2014/35/ЕС – Предоставяне на пазара на електрически съоръжения, предназначени за използване в определени граници на напрежението

и нормативни актове:

БДС EN 60335-1:2003 - Битови и подобни електрически уреди. Безопасност. Част 1: Общи изисквания (IEC 60335-1:2001, с промени)
БДС EN 60335-2-40:2003/A2:2009 - Битови и подобни електрически уреди. Безопасност. Част 2-40: Специфични изисквания за електрически термопомпи, климатизатори и изсушители
БДС EN 62233:2008 - Методи за измерване на електромагнитни полета на битови уреди и подобни устройства по отношение на излагане на човек на въздействието им (IEC 62233:2005, с промени)

Тази декларация е издадена въз основа на тест рипорт с No: 171020051GZU-001 /30.11.2017, удостоверяващ съответствието с гореописаните Директиви и нормативни актове.

Маркировката "CE" може да бъде използвана от производителя и поставена на продуктите, които той произвежда само в случай, че са спазени всички изисквания на Европейските Директиви.

Декларирам, че ми е известна отговорността, която нося съгласно чл.313 от НК.

гр. София, 2018 г.

Ка

Информацията е заличена на основание чл. 2 ал. 1 от ЗЗЛД

Ес Ай Джи Еър Хендлинг България ЕООД

Информацията е заличена на основание чл. 2 ал. 1 от ЗЗЛД

Зярно с греев

Информацията е заличена на основание чл. 2 ал. 1 от ЗЗЛД

Образец № 9

ДЕКЛАРАЦИЯ

ЗА СЪГЛАСИЕ И ДОГОВОР

Долуподписаният/-та

дата на раждане 11.11.1980 г.
АП ООД със седалище в Търговския регистър и регистър

кореспонденция: гр. София, ул. Атанас Узунов 14-16, участник в обществена поръчка чрез събиране на оферти с обява с предмет: „Доставка и монтаж на климатизатори (инверторни климатици) за нуждите на „Електроразпределение Север“ АД, по обособени позиции”,

Информацията е заличена на основание чл. 2 ал. 1 от ЗЗЛД

МЕГА ЕЛЕКТРОНИКС АП ООД
сано в Търговския регистър, факс: и адрес за

ДЕКЛАРИРАМ, ЧЕ:

1. Приемам всички клаузи на приложения проект на договор, при посочените условия и в указаните срокове.
2. В случай, че МЕГА ЕЛЕКТРОНИКС АП ООД бъде определено за изпълнител се задължавам да представя всички документи, необходими за сключване на договор за изпълнение на обществената поръчка с горе посочения предмет.

Дата: 14.06.2018

Декларатор: **Венелина**

(име и фамилия на представяващото лице)

Информацията е заличена на основание чл. 2 ал. 1 от ЗЗЛД

Забележка: Когато участникът се представлява от повече от едно лице, декларацията се подписва от лицето, което може самостоятелно да го представлява

Образец № 9

ДЕКЛАРАЦИЯ

ЗА СРОКА НА ВАЛИДНОСТ НА ОФЕРТАТА

Информацията е заличена на основание чл. 2 ал. 1 от ЗЗЛД

Долуподписаният/-та Венцислав Ангелов Димитров

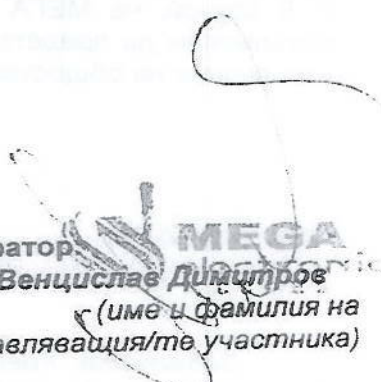
Информацията е заличена на основание чл. 2 ал. 1 от ЗЗЛД

РОНИКО
рговския
адрес за
поръчка
гизатори
АД, по

ДЕКЛАРИРАМ, ЧЕ:

С подаване на настоящата оферта направените от нас предложения и поети ангажименти са валидни за срок от 90 дни от датата, посочена за дата на подаване на офертите. Офертата ще остане обвързваща за нас и може да бъде приета по всяко време, преди изтичане на този срок.

Дата: 14.06.2018

Декларатор: 
Венцислав Димитров
(име и фамилия на
представяващия/те участника)

Забележка: Когато участникът се представлява от повече от едно лице, декларацията се подписва от лицето, което може сам

Информацията е заличена на основание чл. 2 ал. 1 от ЗЗЛД

Образец № 10