

Заличена информация на
основание чл.2 от ЗЗЛД

Образец № 10.2

ТЕХНИЧЕСКО ПРЕДЛОЖЕНИЕ

ДО: „ЕНЕРГО-ПРО МРЕЖИ“ АД

От Златин Иванов Тотин, с ЕГН 7205213523 с л.к. № 644234432, издадена на 22.08.2012г.от МВР гр. Варна, с постоянен адрес: гр. Варна ул.Тодор Димов №36 ет.5 ап.25, в качеството си на Управител на Елит Кар ООД със седалище и адрес на управление гр.Варна бул. Сливница № 137 ; вписано в Търговския регистър с ЕИК 103558125, тел.: 052/603437, факс: 052/638149 и адрес за кореспонденция: гр.Варна бул. Сливница № 137,

Във връзка с участие в обявената от Вас обществена поръчка на стойност по чл. 20, ал. 3, т. 2 от ЗОП с предмет: „Доставка на нови автомобилни резервни части за леки и лекотоварни автомобили собственост на „ЕНЕРГО-ПРО Мрежи“ АД, по обособени позиции“ както следва:

Обособена позиция №2– Доставка нови автомобилни резервни части за МПС от групата на VW –Audi – Skoda – Seat ; Opel ; Mercedes ; Ford и Toyota.

УВАЖАЕМИ ДАМИ И ГОСПОДА,

1. Гарантираме, че сме в състояние да изпълним качествено поръчката в пълно съответствие с всички изисквания на Възложителя.
2. Декларираме, че автомобилните резервни части за леки и лекотоварни автомобили, които ще доставим по време на изпълнение на поръчката, ако бъдем избрани за изпълнител, са фабрично нови, отговарящи на всички нормативи и стандарти за качество в Република България;
3. Срок на доставка/изпълнение – 48 (четиридесет и осем/ часа, когато частите са налични на склад и срок на доставка за липсващи на склад части 10 /десет/ работни дни /не по-късно от 48 (четиридесет и осем/ часа, когато частите са налични на склад и срок на доставка за липсващи на склад части не повече от 10 /десет/ работни дни
4. Предлагаме гаранционен срок за доставяните автомобилните резервни части за леки и лекотоварни автомобили: 12 (дванадесет) месеца/ от датата на подписване на двустранен протокол за извършена доставка /не по-малко от 12 (дванадесет) месеца/ от датата на подписване на двустранен протокол за извършена доставка.
5. Срок на замяна на дефектни или некачествени изделия до 48 (четиридесет и осем/ часа след констатиране на несъответствието / за липсващи на склад части не повече от 10 /десет/ работни дни /не по-късно от 48 (четиридесет и осем/ часа след констатиране на несъответствието / за липсващи на склад части не повече от 10 /десет/ работни дни.

Като неразделна част от настоящото предложение прилагаме:

1. Документ от фирмата производител, негов официален дистрибутор или търговски представител, включващ описание на съответните правомощия или търговски отношения – оригинал или копие.
2. Документи (удостоверения, декларация за съответствие или техническа документация от производителя (дистрибутор/търговски представител), издадени от акредитирани лица, които ясно да показват, че предлаганите автомобилни резервни части са предназначени и отговарят на техническите изисквания определени от производителите на автомобилите, собственост на Възложителя– копие с превод на български език (ако е на език различен от българския);
3. Декларация за функционираща уеб базирана търговска система и каталог за самообслужване на регистрирани потребители - Образец 10.2.1 – оригинал.

Дата: 20.10.2017год.

Град: Варна

Име и подпис(и печат) на представляващия участника (ако е различен от представляващия по регистрация – в общите документи се поставя нотариално заверено пълномощно, подписано от представляващия по регистрация

Заличена информация на
основание чл.2 от ЗЗЛД

Заличена информация на
основание чл.2 от ЗЗЛД

17

Заличена информация на
основание чл.2 от ЗЗЛД



Заличена информация на
основание чл.2 от ЗЗЛД

ZF Friedrichshafen AG - Obere Weiden 12 - 97424 Schweinfurt

Elit Car LTD
1415 Sofia, Bulgaria

ZF Aftermarket

Department: MAEE 4
From: István Farkas
Phone: +36309400095
Fax:
E-mail: Istvan.Farkas@zf.com
Your Ref:
Our Ref:
Date: 20.04.2017

Declaration

With this letter we declare that company Elitcar LTD, located in Sofia, Bulgaria purchases spare parts from ZF Friedrichshafen AG ZF Aftermarket based on an annual agreement.

Заличена информация на основание чл.2 от ЗЗЛД

István Farkas

Ferenc Láng

Заличена информация на
основание чл.2 от ЗЗЛД

Chairman of the Supervisory Board: Prof. Dr. Giorgio Benfè
Board of Management: Dr. Stefan Sommer (CEO), Dr. Konstantin Sauer, Jürgen Hockes, Michael Hanke, Wilhelm Rehm, Dr. Franz Kainer, Peter Lake
Headquarters: Friedrichshafen Trade register of the municipal court of Ulm HRB 630265
www.zf.com

ZF Friedrichshafen AG
Aftermarket
Obere Weiden 12
97424 Schweinfurt
Germany
Phone +49 9721 4756-0
Fax +49 9721 4755-000

Заличена информация на основание чл.2 от ЗЗЛД

Заличена информация
на основание чл.2 от
ЗЗПЛ



CERTIFICATE

This is to certify that

Company:

Elit Car OOD, Bulgaria

is authorized distributor of Ferodo, Champion, Moog, Goetze, Payen, Niral, Glyco, AE, Beru and Jurid products.

This authorization has been issued by
FEDERAL-MOGUL GLOBAL AFTERMARKET EMEA, BVBA, Belgium

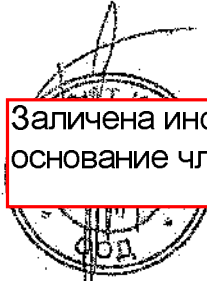
Date of issue: 1st January 2017

Valid until: 31st December 2017

Заличена информация на
основание чл.2 от ЗЗЛД

Dragan Djordjevic
Country Manager SEE - Federal-Mogul Motorparts

Заличена информация на
основание чл.2 от ЗЗЛД



Federal-Mogul, Global Aftermarket EMEA, BVBA
5, Prins Boudewijnlaan, BE-2550, Kontich, Belgium



Заличена информация на основание чл.2 от ЗЗЛД

Заличена информация на основание чл.2 от ЗЗЛД



Certificate for the use of Federal-Mogul Motorparts products in the European Aftermarket according to MV BER EC 461/ 2010 and respective Guidelines

According to the paragraph 19 and 20 of the supplementary guidelines for the new EU regulation N° 461/2010 on vertical restraints in agreements for the sale and repair of motor vehicles and the sales of automotive replacement parts from 05/27/2010.

Our original parts match the quality of the components used for the assembly of the motor vehicle in question as designated and have been manufactured according to the specifications and production standards of the motor vehicle according to Recital (19), our 'matching quality parts' match the quality according to Recital (20) of the guidelines.

We hereby confirm, that the Federal-Mogul Motorparts products using the brand names AE®, ABEX®, BERAL®, BERU®, CHAMPION®, DURON®, FERODO®, FP DIESEL®, GLYCO®, GOETZE®, JURID®, MOOG®, NECTO®, NÜRAL®, PAYEN®, STOP®, WAGNER™ sold in the European Aftermarket, fulfill the quality requirements applicable to the use of spare parts for repair or maintenance of motor vehicles by authorised repairers.

Date: 01/01/2017

Заличена информация на основание чл.2 от ЗЗЛД

Andrew Sexton
President EMEA Aftermarket
Federal-Mogul Motorparts



BERU is a registered Trademark of BorgWarner Ltd.

eration and its affiliates.

Заличена информация на основание чл.2 от ЗЗЛД

Заличена информация на основание чл.2 от ЗЗЛД

Заличена информация на
основание чл.2 от ЗЗЛД



Management Service

CERTIFICATE

The Certification Body
of TÜV SÜD Management Service GmbH
certifies that

LuK Unna GmbH & Co. KG
Alfred-Nobel-Straße 9
59423 Unna
Germany

has established and applies
a Quality Management System for

Manufacturing and remanufacturing of
clutches, clutch discs and power steering pumps
with policy making,
design and sales in Bühl

An audit was performed, Report No. **70087649**.
Proof has been furnished that the requirements
according to

ISO 9001:2008

are fulfilled. The certificate is valid in conjunction
with the main-certificate from 2015-01-19 until 2018-01-18.

Certificate Registration No. **12 100 3400/57 TMS**

Заличена информация на основание чл.2 от
ЗЗЛД

TÜV SÜD Management Service GmbH

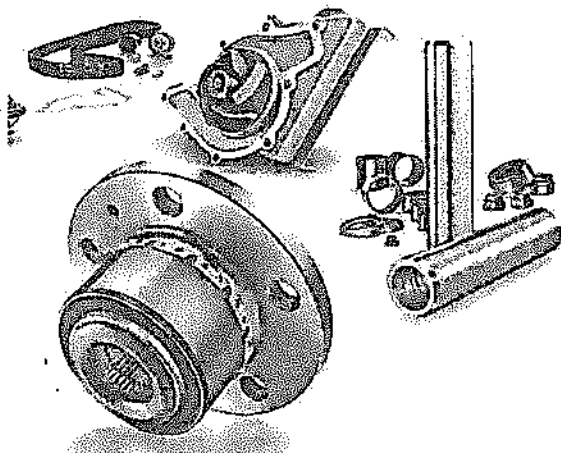
www.tuv-sud.de/certificate-validity-check



Заличена информация на основание чл.2 от ЗЗЛД

Заличена информация на
основание чл.2 от ЗЗЛД

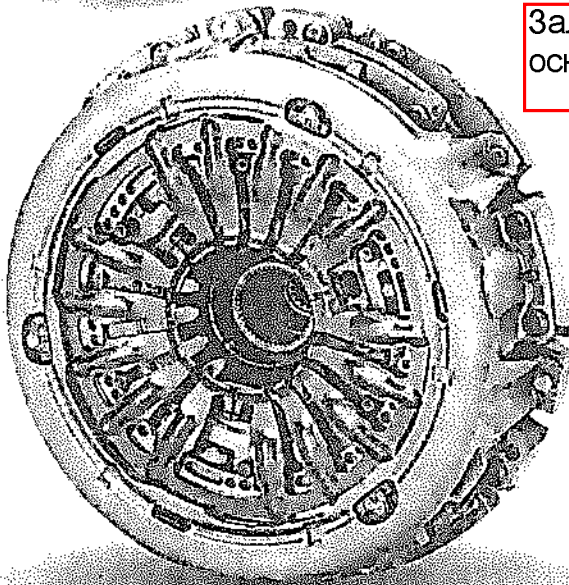
ORIGINAL



**This distributor buys
Schaeffler Automotive Aftermarket
products**

Elit Car OOD
Bul. Slivnica 137
Varna 9002
Bulgaria

Заличена информация на
основание чл.2 от ЗЗЛД



Theodore Lekkas
Managing Director
Schaeffler Greece & Director Sales
Area SEE

Заличена информация на
основание чл.2 от ЗЗЛД

Stanko Milushev
Regional Sales Manager
Bulgaria



Заличена информация на
основание чл.2 от ЗЗЛД

SCHAEFFLER

Заличена информация на основание чл.2 от ЗЗЛД

28.10.2017 13:37:18

Заличена информация на
основание чл.2 от ЗЗЛД

Образец № 10.2.1

ДЕКЛАРАЦИЯ

**за функционираща уеб базирана търговска система и каталог за
самообслужване на регистрирани потребители**

Подписаният/ата Златин Иванов Тотин

данни по документ за самоличност л.к. № 644234432, издадена на 22.08.2012г. от МВР гр.
Варна

в качеството си на Управител

на Елит Кар ООД

ЕИК/БУЛСТАТ 103558126 - във връзка с участието в обществена поръчка с
предмет: „Доставка на нови автомобилни резервни части за леки и лекотоварни
автомобили собственост на „ЕНЕРГО-ПРО Мрежи“ АД, по обособени позиции“ както
следва: Обособена позиция №2 – Доставка нови автомобилни резервни части за МПС
от групата на VW – Audi – Skoda – Seat ; Opel; Mercedes ; Ford и Toyota.

ДЕКЛАРИРАМ, че:

1. Представления от мен участник разполага с функционираща уеб базирана
търговска система и каталог за самообслужване на регистрирани потребители
достъпна на адрес www.elitcar.com
2. Системата с която разполагаме предлага крайни цени на дребно, както и цени за
регистрирани потребители ползващи договорени отстъпки.
3. За целта на публичната покана е създаден акаунт на ВЪЗЛОЖИТЕЛЯ за достъп
до системата ни, както следва:
Заличена информация на
основание чл.2 от ЗЗЛД
4. достъпна в системата ни със този акаунт ще бъде активен за не по малко от 90
/деветдесет/ дни от датата на подаване на офертата ни.

Известно ми е, че за неверни данни нося наказателна отговорност по чл. 313 от
Наказателния кодекс.

ДАТА: 20.10.2017г.

ДЕКЛАРАТОР:

Заличена информация на
основание чл.2 от ЗЗЛД

Заличена информация на основание чл.2 от ЗЗЛД