

Техническа спецификация за гъвкави кабелни предпазни тръби

валидна за :
ЕНЕРГО-ПРО Мрежи АД
Варна Тауърс, кула Е
бул. „Владислав Варненчик” №258
9009 Варна

Автор:	изготвил: Мартин Костадинов, експерт стандартизация	/подпис/	/дата/
	проверил: Красимир Минев - директор, Дирекция Развитие на мрежата и строителство	Информацията е заличена на основание ЗЗЛД.	
Съгласуване:	Пламен Малджиев – МСУ		
	Станислава Илиева – директор Дирекция Правна		
Одобрение:	Председател на УС на ЕНЕРГО-ПРО Мрежи АД Николай Николов		
	Член на УС на ЕНЕРГО-ПРО Мрежи АД Красимир Иванов		
Дата на влизане в сила:	05.07.2017 г.		
Име на файла:	ТС-СрН_НН-042 Техническа спецификация за гъвкави кабелни предпазни тръби, v03.doc		

Съдържание

1.	Област на приложение	3
2.	Общи изисквания	3
3.	Условия на работа	3
4.	Изисквания	3
5.	Данни, които трябва да предостави Изпълнителят	3
6.	Обозначение	4
7.	Окомплектовка	4
8.	Одобрение и изпитване	4
9.	Управление на качеството	4
10.	Изпитания	4
11.	Документация	4
12.	Опаковка и транспорт	5
13.	Приложими наредби, правилници и стандарти	5
14.	Приложение	6

1. Област на приложение

Настоящата техническа спецификация се отнася за доставка на гъвкави (гофрирани) кабелни предпазни тръби, използвани в електроразпределителни мрежи НН и СрН за защита на кабели.

2. Общи изисквания

Гъвкавите кабелни предпазни тръби трябва да отговарят на изискванията на настоящата техническа спецификация, действащото в Република България законодателство, както и на изискванията, залегнати в наредбите и стандартите, посочени в т. 13 или техни еквиваленти.

Използваните стандарти да бъдат описани в документацията на изделието.

Език за кореспонденция е българският, официален в страната на Възложителя – ЕНЕРГО-ПРО Мрежи АД.

3. Условия на работа

- 3.1 Монтаж: на открито, в земя или положени в бетон;
- 3.2 Температура на околната среда: от -25 °С до +40 °С;
- 3.3 Относителна влажност на въздуха: 90 % при 20 °С;
- 3.4 Средно ниво на замърсяване съгласно IEC 60815 (или еквивалентно);
- 3.5 Надморска височина: до 2000 m.

4. Изисквания

- 4.1 Предпазните гъвкави тръби да бъдат изработени от подходящ полимерен, електроизолационен материал: PVC – U (поливинилхлорид), усилен с вътрешна спирала или двуслойни с външен слой полиетилен HDPE и вътрешен гладък LDPE.
- 4.2 Предпазните тръби да бъдат гъвкави, с вълнообразна форма на външната стена позволяваща лесно огъване при монтаж – Приложение № 1.
- 4.3 Тръбите да са изработени без шупли, без изменения на диаметъра по дължината и без изтъняване на стените. Вътрешната страна да бъде гладка, без грапавини и остри ръбове.
- 4.4 Предпазните тръби да са устойчиви на UV лъчи и на външни въздействия в умерено замърсена среда.
- 4.5 Сила на натиск: 3 средна по БДС EN 61386-1:2008 (или еквивалентно).
- 4.6 За тръби с диаметър по-голям от 100 mm сила на натиск ≥ 450 N.
- 4.7 Устойчивост на удар: 3 средна по БДС EN 61386-1:2008 (или еквивалентно).
- 4.8 Електрически характеристики: 2 с характеристики за електрическа изолация.
- 4.9 Клас на реакция на огън: V-0 съгласно БДС EN 60695-11-10:2013(или еквивалентно) – трудно горими.
- 4.10 Размери
Външен диаметър: $\varnothing 25$ mm, $\varnothing 32$ mm, $\varnothing 63$ mm, $\varnothing 110$ mm и $\varnothing 140$ mm.
Допустими отклонения в диаметрите на тръбите съгласно БДС EN 61386-24:2010 (или еквивалентно).
- 4.11 Тръбите да се доставят на рула с дължина 25 ÷ 50 m.
- 4.12 Опция: Присъединителни елементи за тръби с еднакъв външен диаметър.

5. Данни, които да предостави Изпълнителят

Данните се предоставят в табличен вид съгласно Приложение 1.

6. Обозначение

Всяка опаковка трябва да съдържа информационен етикет съдържащ информацията съгласно БДС EN 61386-24:2010 (или еквивалентно), най-малко: наименование или знак на производителя, вътрешен диаметър и дебелина на стената, означение за устойчивост на удар, дата на производство и метрична маркировка.

7. Окомплектовка

Всяка партида да бъде окомплектована с:

- 7.1 Декларация за съответствие;
- 7.2 Инструкция за транспорт, съхранение, монтаж и експлоатация;
- 7.3 Протокол от заводско изпитване за изходящ контрол.

8. Одобрение и изпитване

Техническото одобрение на изделието може да бъде получено, ако Изпълнителят (производител или доставчик) в своето предложение предостави доказателства за характеристиките на изделието, изисквани от Възложителя, чрез технически данни, мостра и доказателства за годност в експлоатация чрез съответни изпитания.

При желание от страна на Възложителя, производителят трябва да предостави възможност за контрол на производството на място, както и демонстрация на изпитания на не по-малко от 10 % от всяка заявена партида. Инспектирането ще се извършва в установеното работно време на производителя след предварително съгласуване.

Възложителят има право да извършва входящ контрол в своя или в независима акредитирана лаборатория на произволно избрани от доставените изделия. Разходите от тези проверки при положителен резултат са за сметка на Възложителя а при отрицателен резултат са за сметка на Изпълнителя.

9. Управление на качеството

Изпълнителят да представи доказателства за наличие на сертифицирана система за управление на качеството на производителя в съответствие с изискванията на ISO 9001 (или еквивалентно).

10. Изпитания

Изпитанията определени в стандартизационните документи трябва да бъдат проведени и документно доказани.

- 10.1 Типови изпитания съгласно БДС EN 61386-24:2010 (или еквивалентно) и БДС EN 61386-1:2008 (или еквивалентно).
- 10.2 Заводско изпитание за изходящ контрол.

11. Документация

Изпълнителят трябва да представи, в своето предложение необходимата техническа документация на български език в съответствие с изискванията на настоящата техническа спецификация.

- 11.1 Сертификат за внедрена система за управление на качеството по ISO 9001 (или еквивалентно) на производителя;
- 11.2 Декларация за съответствие на изделието с тази техническа спецификация и стандарта, на който отговарят;

- 11.3 Протоколи от типови изпитания, проведени от акредитирани лаборатории;
- 11.4 Каталог на предлаганите тръби и свързващата арматура за тях;
- 11.5 Сертификати за произход, съответствие и качество на вложените материали и елементи;
- 11.6 Инструкция за транспорт, съхранение, монтаж и експлоатация;
- 11.7 Условия и срок на гаранцията на изделието. Проектен експлоатационен срок;
- 11.8 При поискване да се предоставят мостри на предлаганите изделия.
Да се представят преводи на български език на всички сертификати и протоколи за изпитания, направени от акредитирани лаборатории извън Република България, придружени от копие на оригинала.

12. Опаковка и транспорт

Предпазните тръби се доставят от Изпълнителя в подходяща опаковка, която гарантира запазването целостта на изделията при транспортиране, товароразтоварни дейности и съхранение. На всяка опаковка да са нанесени трайно наименованието или знака на производителя, типовото обозначение на изделието и размерите.

13. Приложими наредби, правилници и стандарти

Наредба № 3 от 9 юни 2004 г. за устройството на електрическите уредби и електропроводните линии.

Наредба № Из-1971 от 29.10.2009 г. за строително-технически правила и норми за осигуряване на безопасност при пожар.

БДС EN 61386-1:2008 Тръбни системи за полагане на кабели и проводници. Част 1: Общи изисквания (IEC 61386-1:2008), (или еквивалентно).

БДС EN 61386-22:2006 Тръбни системи за полагане на кабели и проводници. Част 22: Специфични изисквания. Огъващи се тръбни системи (IEC 61386-22:2002), (или еквивалентно).

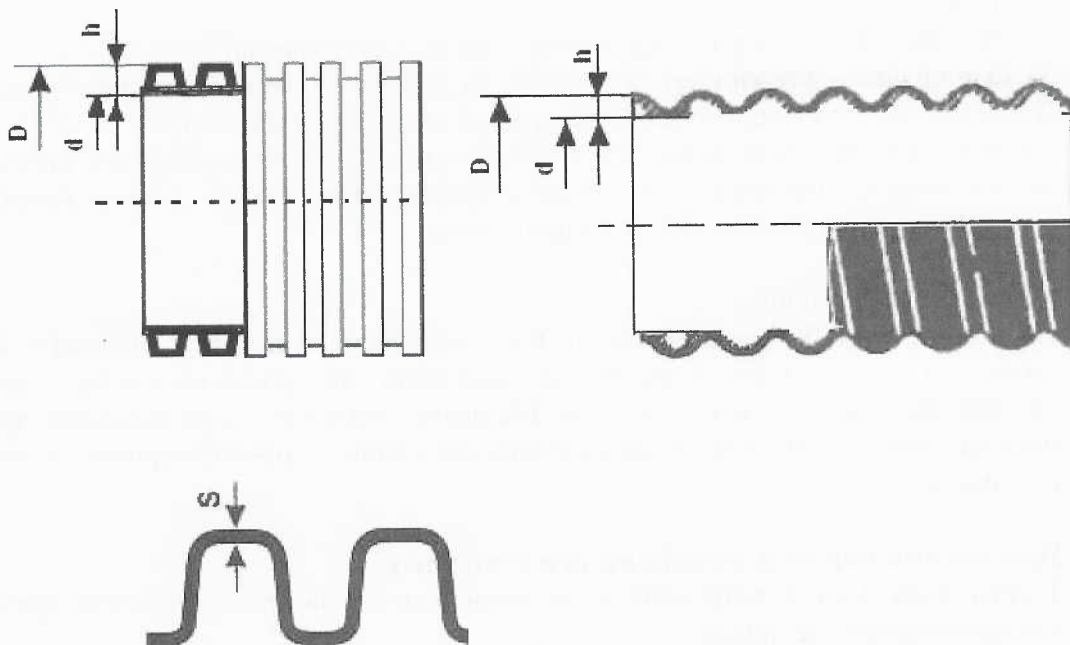
БДС EN 61386-23:2006 Тръбни системи за полагане на кабели и проводници. Част 23: Специфични изисквания. Гъвкави тръбни системи (IEC 61386-23:2002), (или еквивалентно).

БДС EN 61386-24:2010 Тръбни системи за полагане на кабели и проводници. Част 24: Специфични изисквания. Тръбни системи под земята (IEC 61386-24:2004), (или еквивалентно).

БДС EN ISO 9001 Системи за управление на качеството. Изисквания (или еквивалентно).

14. Приложения

Приложение № 1 Скица на гофрирана тръба



Приложение № 2 Технически данни за гофрирана тръба \varnothing 25 mm и \varnothing 32 mm

№	Показател	Мерна единица	Предложение
1.	Производител, място		
2.	Тип		
3.	Материал		
4.	Цвят		
5.	Устойчивост на UV лъчи		
6.	Температурен диапазон за монтаж и експлоатация	$^{\circ}$ C	
7.	Електроизолационна устойчивост (2 kV/50Hz за 15 мин.)	mA	
8.	Електрическо съпротивление на изолацията (0,5 kV/60 \pm 2s.)	M Ω	
9.	Сила на натиск	N	
10.	Устойчивост на удар	3 \div 5	
11.	Горимост		
12.	Външен диаметър D	mm	
13.	Вътрешен диаметър d	mm	
14.	Височина на стената h	mm	
15.	Дебелина на стената S	mm	
16.	Метрична маркировка и опаковка	m	

Приложение № 3 Технически данни за гофрирана тръба \varnothing 63 mm

№	Показател	Мерна единица	Предложение
17.	Производител, място		
18.	Тип		
19.	Материал		
20.	Цвят		
21.	Устойчивост на UV лъчи		
22.	Температурен диапазон за монтаж и експлоатация	$^{\circ}$ C	
23.	Електроизолационна устойчивост (2 kV/50Hz за 15 мин.)	mA	
24.	Електрическо съпротивление на изолацията (0,5 kV/60 \pm 2s.)	M Ω	
25.	Сила на натиск	N	
26.	Устойчивост на удар	3 \div 5	
27.	Горимост		
28.	Външен диаметър D	mm	
29.	Вътрешен диаметър d	mm	
30.	Височина на стената h	mm	
31.	Дебелина на стената S	mm	
32.	Метрична маркировка и опаковка	m	

Приложение № 4 Технически данни за гофрирана тръба \varnothing 110 mm и \varnothing 140 mm

№	Показател	Мерна единица	Предложение
33.	Производител, място		
34.	Тип		
35.	Материал		
36.	Цвят		
37.	Устойчивост на UV лъчи		
38.	Температурен диапазон за монтаж и експлоатация	$^{\circ}$ C	
39.	Електроизолационна устойчивост (2 kV/50Hz за 15 мин.)	mA	
40.	Електрическо съпротивление на изолацията (0,5 kV/60 \pm 2s.)	M Ω	
41.	Сила на натиск	N	
42.	Устойчивост на удар	3 \div 5	
43.	Горимост		
44.	Външен диаметър, D	mm	
45.	Вътрешен диаметър, d	mm	
46.	Височина на стената, h	mm	
47.	Дебелина на стената, S	mm	
48.	Метрична маркировка и опаковка	m	

