

**ТЕХНИЧЕСКО ПРЕДЛОЖЕНИЕ
ЗА ИЗПЪЛНЕНИЕ НА ПОРЪЧКАТА**

С предмет: Доставка на проходни изолатори 110 kV за монтаж на под , вътре/вътре
ОТ: Ханджиев ЕООД

Седалище и адрес на управление : гр : Варна, ул...Стефан Караджа.№ 8
тел.: 0899/765044, факс: няма, E-mail: handjiev@power-line.bg / handjiev@abv.bg .
вписано в Търговския регистър към Агенцията по вписванията с ЕИК: BG148092162
Представявано от:Иван Савов Ханджиев,

УВАЖАЕМИ ДАМИ И ГОСПОДА,

Във връзка с обявената процедура за възлагане на обществена поръчка с горепосочения предмет, Ви представяме нашето техническо предложение за обособена позиция № 1: "Доставка на проходни изолатори 110 kV за монтаж на под /вътре-вътре/", както следва:

1. Гарантираме, че сме в състояние да изпълним качествено поръчката в пълно съответствие с техническата спецификация и изискванията на възложителя.
2. Декларираме, че *проходните изолатори*, които ще доставяме по време на изпълнение на поръчката, ако бъдем избрани за изпълнител, са оригинални и фабрично нови, произведени през 2017 г, отговарящи на всички нормативи и стандарти за качество в Република България.
3. Предлагаме срок на доставка - **70 (седемдесет) календарни дни**, считано от датата на получаване на писмена поръчка.
4. Предлагаме срок за замяна на дефектна или некачествена стока: **до 45 /четиридесет и пет/ календарни дни след уведомяване от страна на Възложителя.**
5. Предлагаме срок на гаранция - **60 (шестдесет) месеца** от датата на получаване на стоката и подписване на приемо-предавателен протокол.
6. Декларираме, че приемаме всички клаузи на приложения проект на договор, при посочените условия и в указаните срокове.
7. Декларираме, че в случай, че Ханджиев ЕООД бъде определено за изпълнител се задължаваме да представим всички документи, необходими за сключване на договор за изпълнение на обществената поръчка с горе посочения предмет.
8. Предлагаме срок на експлоатация - минимум **360 (триста и шестдесет) месеца** от датата на получаване на стоката и подписване на приемо-предавателен протокол
9. Декларираме, че срокът на валидност на нашата оферта е **120 (сто и двадесет) дни** от датата, определена за предаване на офертите.
10. Декларираме, че при изготвяна на офертата са спазени задълженията свързани с данъци и осигуровки, опазване на околната среда, закрила на заетостта и условията на труд.



ж.к. Гео Милев, ул. Христо Максимов №44, 1111 София, България

Tel: +359 899 765 044 ; E-mail: Handjiev@power-line.bg

www.power-line.bg

Като неразделна част от настоящото предложение прилагаме:

1. Предложение за изпълнение на поръчката в съответствие с техническите спецификации и изискванията на възложителя с приложени:
 - Технически и конструктивни данни на предлаганите изделия, в т.ч. комплект конструктивни чертежи с размери и надлъжен разрез, и монтажни чертежи.
 - Каталог на предлаганите изделия.
 - Декларация за съответствие на изделията с тази техническа спецификация и стандарта, на който отговарят.
 - Протоколи от типови изпитания, проведени от изпитателни лаборатории.
 - Сертификат за произход на вложените материали и елементи.
 - Инструкции за съхранение, транспорт, монтаж, обслужване и експлоатация.
 - Гаранционна карта с условия и срок на гаранцията на изделията;
 - Експлоатационна дълготрайност в години.
2. Документ от производителя за официално представителство на участника на територията на Република България, включващ описание на съответните правомощия с превод на български език.
3. Сертификат ISO 9001 на производителя на стоките с обхват предмета на поръчката, издаден от акредитирани лица, за контрол на качеството - копие с превод на български език, със срок на валидност към датата на подаване на заявлението, придружен с декларация при сключване на договор, сертификата ще се поддържа валиден за целия срок на договора.

Информацията е
заличена във връзка
със ЗЗЛД чл.2 ал.1.

Дата: 04.09.2017 год.
Град: Варна



ж.к. Гео Милев, ул. Христо Максимов №44, 1111 София, България
Tel: +359 899 765 044 : E-mail: Handjiev@power-line.bg
www.power-line.bg

- **Област на приложение** - Техническата спецификация се отнася за проходни изолатори 110 кВ за открит монтаж "вън/вътре" и "вътре/вътре". Изолаторите са предназначени за преминаване на токопроводни части през плътни стени, осигурявайки надежна изолация "фаза-земля".
- **Условия на работа:**
 - Режим на работа: продължителен;
 - Изолаторите са предназначени за работа на открито и зидържат на роса, мъгла, дъжд, сняг, лед, вятър и резки температурни промени;
 - Околната среда може да бъде замърсена с прах, дим, соли, агресивни газове и изпарения;
 - Температура на околната среда: -35 °C до +50 °C;
 - Обледяване: до 20 мм;
 - Относителна влажност на въздуха: 100 %;
 - Надморска височина: 1000 м
 - динамично натоварване от вятър: 760 N/m² => отговаря на скорост на вятъра 35 m/s
- **Параметри на електрическата мрежа**
 - номинално напрежение: 110 кВ
 - максимално високо напрежение: 123 кВ;
 - Честота: 50 Hz;
 - Брой на фазите: 3.
- **Технически параметри**
 - номинално напрежение: 110 кВ
 - максимално високо напрежение: 123 кВ;
 - номинален ток: 2000 А;
 - Честота: 50 Hz;
 - Номинално кратковременно издържано напрежение 50 Hz за 1 минута: 230 кВ
 - Номинално издържано импулсно напрежение (1.2/50 μs): 550 кV
 - Ток на динамично натоварване: 81 кА
 - Ток на термична устойчивост: 31.5 кА
 - Стойност на tg δ при 1.05 Un /√3: ≤ 0.007
 - Максимална стойност на частичните разряди при Un: ≤10 pC
 - Максимална стойност на частичните разряди при Un/√3: ≤ 5 pC
 - Защитен външен изолатор: силикон.
 - Външното изолационно тяло е изработено от негорим композитен хидрофобен силиконов компаунд устойчив на стареене, UV лъчи, атмосферни вличния и агресивни среди. Стрехите са с форма осигуряваща дължина на пътя на утечката □ 25 mm/kV и оптимално само-очистване.
 - Максимална разрушавща сила на огъване: 4000 N
 - Защита от "корона": екран
 - Основна вътрешна изолация: суха
 - Извод за измерване на tg δ
 - Изводни клеми: стержен Ø 30 mm
 - Ъгъл на монтаж: 0-90°
 - Всички метални части са изработени от лята стомана горещо поцинковани с дебелина на покритието ≥ 70 μm
 - Еднакво изолационно ниво от двете страни на фланеца.
- **Обозначение** - На видно място трайно са обозначение (табелка на производителя):
- Тегло на изолатора



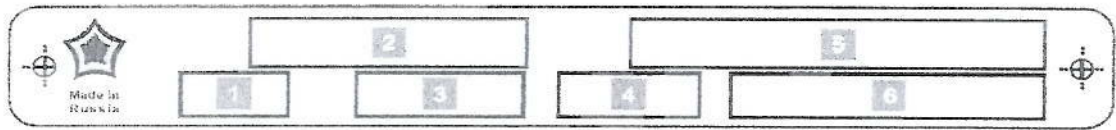
ж.к. Гео Милев, ул. Христо Максимов №44, 1111 София, България

Tel: +359 899 765 044 ; E-mail: Handjiev@power-line.bg

www.power-line.bg

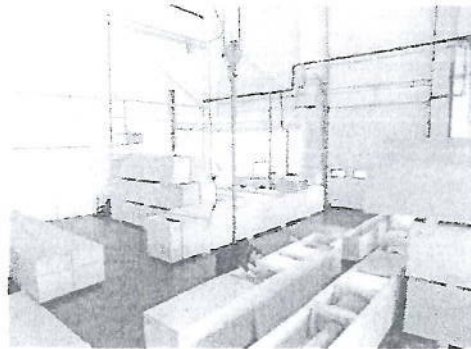
Handwritten signature

Фирмена табелка на въвода на компания «Изолатор»



- | | | | |
|---|------------------|---|----------------------|
| 1 | Тип на въвода | 4 | Дата на производство |
| 2 | Номер на чертежа | 5 | Тип на въвода |
| 3 | Сериен номер | 6 | Номер ТУ или ГОСТ |

- Номер на чертежа
- Сериен номер
- Дата на производство
- Тип на проходния изолатор
- Стандарт
- **Окомплектовка**
- Технически паспорт на изделието
- Документи за извършени заводски изпитания
- Инструкция за транспортиране, съхранение, монтаж и експлоатация (приложена към техническото предложение)
- Необходимите крепежни елементи
- **Изпитания**
- Изпитанията определени в стандартизационните документи са проведени и доказани с представените протоколи на български и руски езици.
- **Опаковка и транспорт** - проходните изолатори се доставят в подходяща опаковка (дървени каси) , осигуряващи защита от механически повреди при транспортиране, товаро-разтоварни дейности и съхраняването.



- **Управление на качеството** - в предложението представяме сертификат по ISO9001 на производителя и доставчика, гарантираща постоянно следене на качествените показатели и параметри на изделието, определяни от Възложителя и гарантирани от нас като Изпълнители.



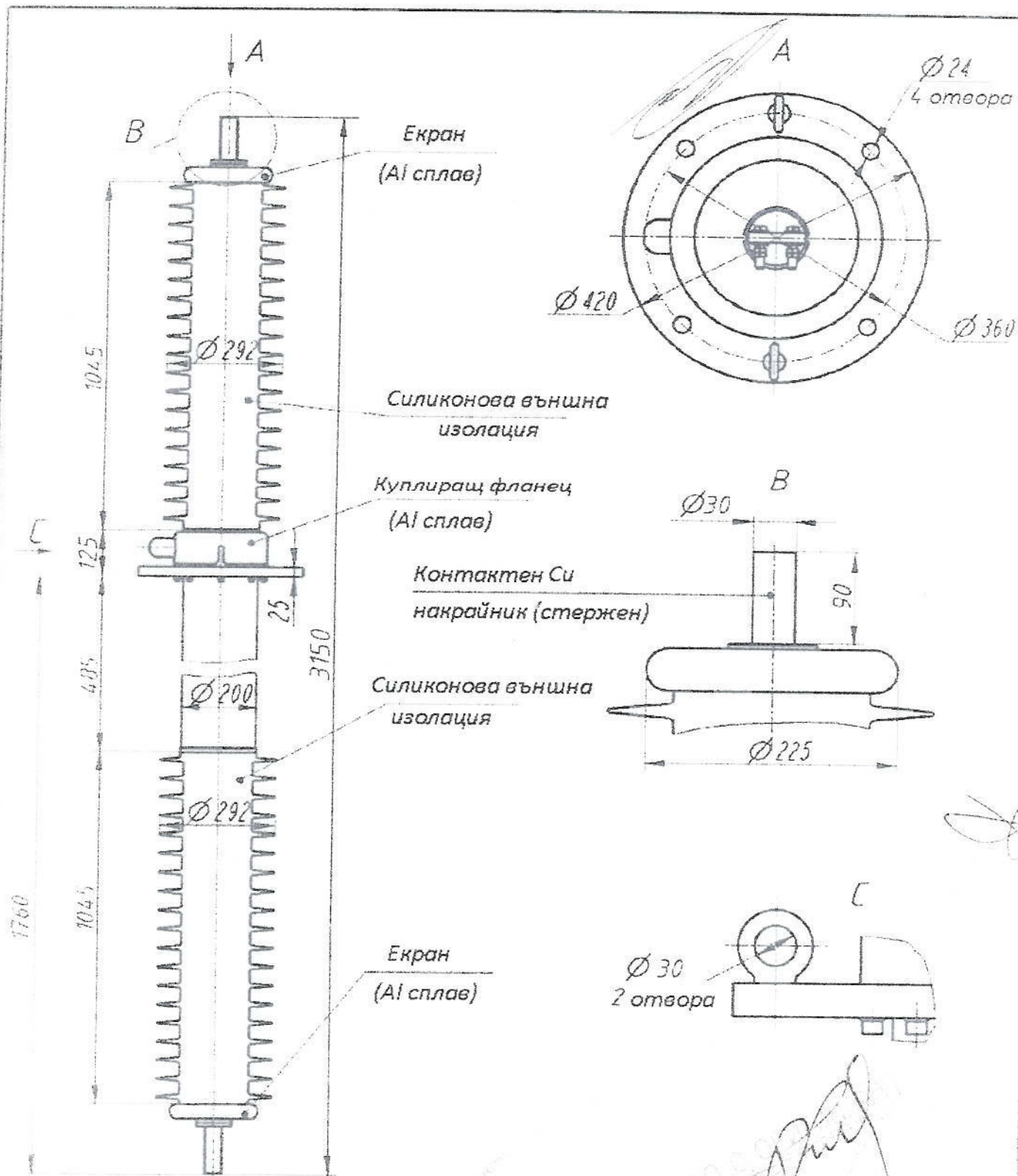
ж.к. Гео Милев, ул. Христо Максимов №44, 1111 София, България

Tel: +359 899 765 044 ; E-mail: Handjiev@power-line.bg


www.power-line.bg

Handwritten signature

Handwritten signature



Ханджиев ЕООД

 "IZOLYATOR" PLANT		6345			
Designed		Кондензаторен тип RIP въздух/въздух проходен изолатор WCSIII-90-126/2000 01	Lil	Тегло	Мащаб
Checked				160	1:10
Dept head					
Sp. Control					
Approved				Sheet	Of sheets



MOSCOW "IZOLYATOR" PLANT



Type	WCSIII-90-126/2000 O1	Draw No.	6345
Description	Линеен въвод кондензаторен тип с вътрешна RIP		

Технически данни		
Номинално напрежение	kV	126
Максимално фазно работно напрежение	kV	73
Partial discharge extinction voltage	kV	126
Ниво на Частичните разряди	pC	≤ 10
Изпитателно напрежение 50 Hz за 1 минута	kV	230
Изпитателно импулсно напрежение 1.2/50μs	kV	550
Номинален ток	A	2000
Max. работен ток I_{max}	A	2000
Номинален краткотраен ток 2s I_{tn}	kA	50
Ток на динамична устойчивост I_d	kA	125
Разрядно разстояние (горе/долу)	mm	1045/1045
Дължина на пътя на утечката	mm	3150
Температура на околната среда	°C	-60 + +55
Ъгъл на монтаж	degree	0...90
Изпитателно конзолно натоварване	N	5000
Тегло	kg	160