

ЕНЕРГО-ПРО Варна ЕООД,
Варна Тауърс, кула Г, бул. Владислав Варненчик 258, Варна 9009

До:

**ВСИЧКИ КАНДИДАТИ ЗА УЧАСТИЕ В
ПРОЦЕДУРА С ПРЕДМЕТ: "ДОСТАВКА НА
ЕЛЕКТРОМЕРНИ ТАБЛА ТИП ТЕМО ПО
ОБОСОБЕНИ ПОЗИЦИИ ЗА НУЖДТЕ НА
ЕНЕРГО-ПРО МРЕЖИ АД."**

16.06.2016

ЕНЕРГО-ПРО Варна ЕООД
Варна Тауърс, кула Г
бул. Владислав Варненчик 258
гр. Варна 9009

Дирекция Доставка

ЕИК 202104220

Т +359-52-577 631
Ф +359-52-660 855
М +359-884-744 005

Борислав Борисов
BorislavNikolaev.Borisov@
energo-pro.bg

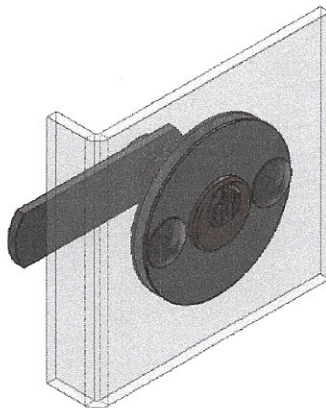
Отговори на постъпили въпроси:

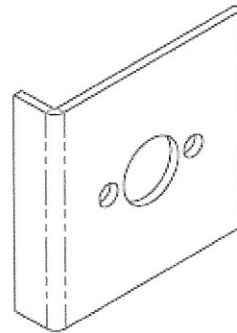
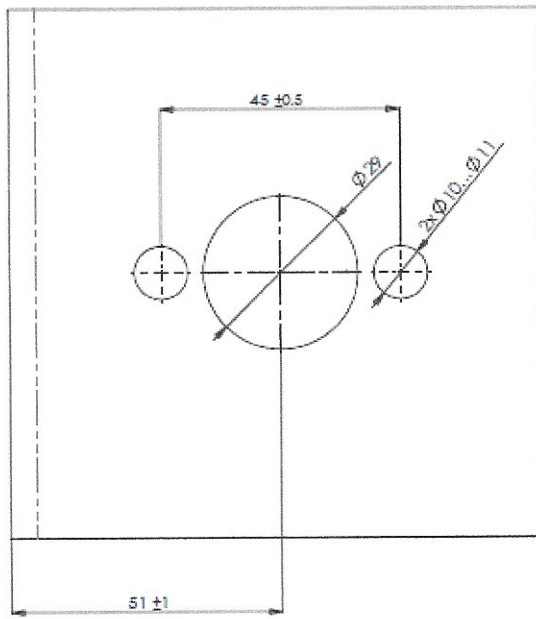
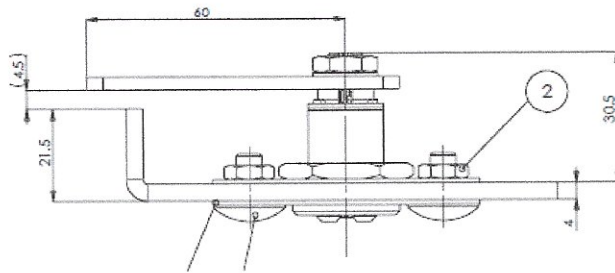
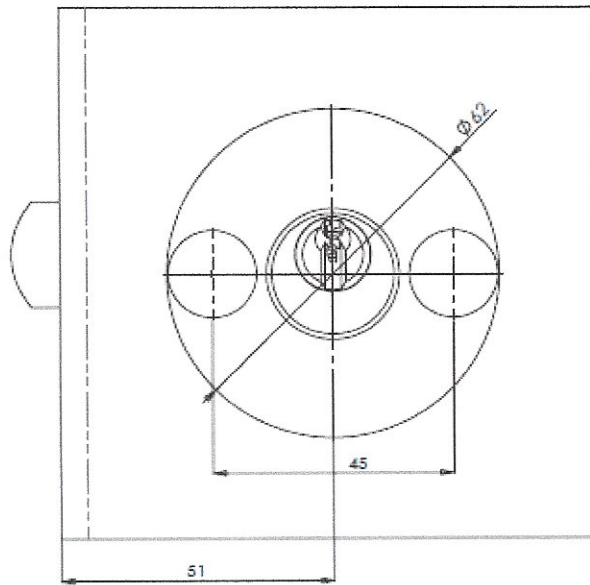
Във връзка с постъпили въпроси уточняваме следното:

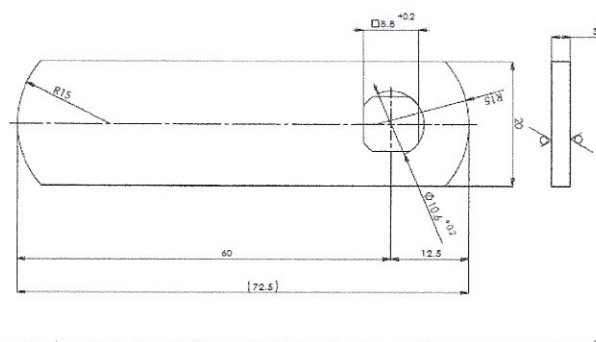
Въпрос 1: В техническа спецификация за електромерни табла с метална обвивка за монтаж на открито, тип ТЕМО, в точка 4.3.3, се казва, че Възложителят ще предостави шаблон за монтажа на секретна брава. Може ли да ни изпратите шаблона за монтаж на секретна брава? Доставката на секретната брава се прави от Изпълнителя или от Възложителя?

Отговор 1: Прилагаме шаблон и монтажни чертежи на брава за електромерно табло.

Бравата на вратата ще се монтира от експлоатирания състав на ЕНЕРГО-ПРО Мрежи АД. За монтажът е необходимо всяко ТЕМО да бъде разпробито по размерите на шаблона.







ЕНЕРГО-ПРО Варна ЕООД
 Варна Тауърс, кула Г
 бул. Владислав Варненчик 258
 гр. Варна 9009

Дирекция Доставки

ЕИК 202104220

Т +359-52-577 631
 Ф +359-52-660 855
 М +359-884-744 005

Борислав Борисов
 BorislavNikolaev.Borisov@
 energo-pro.bg

Въпрос 2: В техническа спецификация за електромерни табла с метална обвивка за монтаж на открито, тип ТЕМО, в точка 4.3.4 - „Прозорчетата трябва да осигуряват възможност за наблюдение и отчитане на електромерите. Отворите трябва да бъдат защитен чрез сигурно закрепени от вътрешната страна на вратата прозрачни, поликарбонатни плоскости с дебелина 3mm...”. Моля да ни предоставите размерите на прозорчетата за монофазни и трифазни електромери?

Отговор 2: Размери на прозорчета:

- 2.1. за монофазни електромери: 90 x 90 mm;
- 2.2. за трифазни електромери: Ш=100 и В=120 mm.

Въпрос 3: В техническа спецификация за електромерни табла с метална обвивка за монтаж на открито, тип ТЕМО, в точка 4.4.5.2. – „В трифазно захранените табла с електромери за директно измерване на ел.енергия, на входа, преди електромерите да се монтира главен хоризонтален разединител с предпазители, с размер NH 00 за In=160A с високомощни предпазители с In=160A”. Възможно ли е да се използва хоризонтален разединител с предпазители за In=100A за варианта ТЕМО 1Т, вместо такъв с In=160A? Доставката на хоризонтален разединител с предпазители се прави от Изпълнителя или от Възложителя?

Отговор 3: Хоризонталният товаров разединител – предпазител с In=160A, размер NH 00 се доставя от Изпълнителя. Не се допуска разединител за по-малък ток от In=160A.

Въпрос 4: В техническа спецификация за електромерни табла с метална обвивка за монтаж на открито, тип ТЕМО, в точка 4.4.6 са цитирани електромери и тарифен превключвател. Ще има ли тарифен превключвател в електромерното табло или електромерите ще бъдат с вграден тарифен превключвател?

Отговор 4: В ТЕМО да се предвиди място за монтаж на тарифен превключвател, без да се монтират елементи за монтаж и без да се опроводява.

09-EE-067, 002

С уважение,

Борислав Борисов
 Специалист доставки

Йордан Йорданов
 Специалист стандартизация