

Техническа спецификация за основи за предпазители СрН

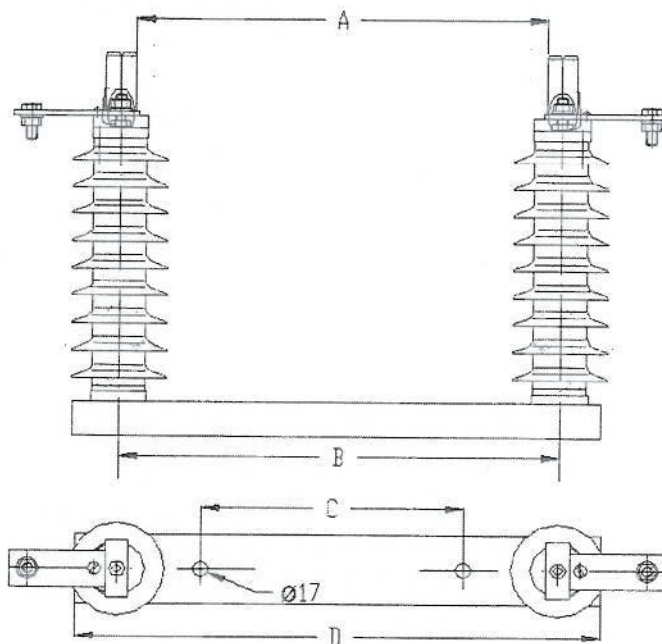
валидна за :
Електроразпределение Север
АД
Варна Тауърс, кула Е
бул. „Владислав
Варненчик” №258 9009 Варна

Информацията е заличена във връзка със ЗЗЛД, чл.2, ал.1.

Съдържание

1.	Област на приложение	3
2.	Условия на работа	3
3.	Изисквания	3
4.	Обозначение	4
5.	Окомплектовка и опаковка	4
6.	Управление на качеството на доставените материали	5
7.	Документация	5
8.	Приложими наредби, правилници и стандарти	5
9.	Приложения	5

1. **Област на приложение**
Настоящата техническа спецификация се отнася за доставка на основи за токоограничаващи предпазители за средно напрежение, предназначени за монтаж в ЗРУ и на открито.
2. **Условия на работа**
 - 2.1. Режим на работа: продължителен;
 - 2.2. Монтаж: на закрито в РУ СрН и на открито;
 - 2.3. Температура на околната среда: от -25 до +40 °C;
 - 2.4. Надморска височина: до 1000 m;
 - 2.5. Относителна влажност на въздуха: 90% при 20 °C за монтаж на закрито и 100% за монтаж на открито;
 - 2.6. Пожаробезопасна и взривобезопасна среда;
 - 2.7. Средно ниво на замърсяване съгл. IEC 60815 (мин. път на утечка ≥ 20 m/kV) (или еквивалент).
3. **Изисквания**
 - 3.1. **Електрически характеристики**
 - 3.3.1. Номинално напрежение: 12 kV или 24 kV;
 - 3.3.2. Номинален ток: 63 A за U_n -12 kV и 100 A за U_n -24 kV;
 - 3.3.3. Номинална честота: 50 Hz.
 - 3.2. **Основни характеристики**
 - 3.2.1. Основите на предпазителите да са изработени от горещо цинкувана стомана. Контактните гнезда да са монтирани към основата посредством два подпорни полимерни изолатора за 12 kV или 24kV;
 - 3.2.2. Контактните да са изработени от мед или медна сплав с покритие осигуряващо ниско контактно съпротивление и устойчивост на атмосферни условия (сребро, никел, калай);
 - 3.2.3. Контактните гнезда да осигуряват плътно и здраво захващане на предпазителя както при нормална работа, така и под действие на електродинамични сили при к.с.;
 - 3.2.4. Присъединяването на тоководещите части към контактите на основата да става чрез болтова връзка минимум M12;
 - 3.2.5. Върху основата да има заземителен болт M12/50, антикорозионно обработен;
 - 3.2.6. Да е осигурено подходящо място на заземителния болт, така че да позволява присъединяване на заземителна шина 40/4 mm;
 - 3.2.7. Функционалността да е гарантирана независимо от положението на монтажа;
 - 3.2.8. Резбовите съединения да бъдат защитени от саморазвиване;
 - 3.2.9. Размери:



U _n [kV]		Размери			
		A [mm]	B [mm]	C [mm]	D [mm]
12	закрит монтаж	295	325	140	435
24	открит монтаж	445	475	300	600
	закрит монтаж	445	475	290	580

*Основните размери са посочените на чертежа. Непосочените размери се дават от Изпълнителя.

4. Обозначение

Маркировката трябва да е нанесена на подходящо място върху фронталната част. Надписите да са ясни, четливи, трайни и устойчиви на изтриване. Съдържанието на маркировката да е съгласно БДС EN 60282-1:

- 4.1. Име или знак на производителя;
- 4.2. Номинално напрежение;
- 4.3. Номинален ток;
- 4.4. Стандарта на който отговаря изделието;
- 4.5. Дата на производство.

5. Окомплектовка и опаковка

Всяка отделна партида от изделията да е придружена от инструкцията за транспорт, съхранение, монтаж и експлоатация, документ за изходящ производствен контрол, гаранционна карта.

Опаковката да гарантира защита от външни влияния и повреди по време на транспорта, товаро-разтоварните дейности и съхранението. Да има обозначение на производителя или знак, номинално напрежение, тип, дата на производство и брой на изделията в опаковката

6. Управление на качеството на доставените материали
Възложителят има право да прави входящ контрол в своя или в независима акредитирана лаборатория на произволно избрани от доставените изделия. Разходите от тези проверки при положителен резултат са за сметка на Възложителя а при отрицателен резултат са за сметка на Изпълнителя.

7. Документация

Изпълнителят трябва да представи в своето предложение необходимата техническа документация на български език в съответствие с настоящата техническа спецификация

- 7.1. Декларация за съответствие с тази техническа спецификация и стандартите на които отговаря изделието;
- 7.2. Дани и характеристики по Приложение 1;
- 7.3. Протоколи от последните типови изпитания проведени от акредитирани лаборатории, включително изпитания за изолаторите (да включват устойчивост на UV за изолаторите за монтаж на открито);
- 7.4. Образец на документ за изходящ производствен контрол;
- 7.5. Инструкция за съхранение, монтаж и експлоатация;
- 7.6. Образец на гаранционна карта;
- 7.7. Каталог на предлаганите изделия;

Да се представят преводи на български език на всички сертификати и протоколи за изпитания, направени от акредитирани лаборатории извън Р. България.

8. Приложими наредби, правилници и стандарти

БДС EN 60282-1:2010 Предпазители за високо напрежение. Част 1 – Токоограничаващи предпазители.(IEC 60282-1:2009) (или еквивалент).

БДС IEC 60273:2003 Характеристики на подпорни изолатори за работа на закрито и открито за системи с номинални напрежения по-високи от 1000V(или еквивалент).

БДС EN ISO 1461:2009 Горещопоцинковани покрития на готови продукти от чугун и стомана.Технически изисквания и методи за изпитване (ISO 1461:2009) (или еквивалент).

9. Приложения

Приложение 1

№	Показател		12 kV	24 kV
1	Производител			
2	Място на производство			
3	Типово означение			
4	Номинално напрежение	V		
5	Номинално изпитвателно импулсно напрежение към земя и между полюси	kV		
6	Номинално изпитателно напрежение с промишлена честота за 1min към земя и между полюси сухо\мокро	kV		

7	Минимален път на пропълзяване	mm		
8	Механични характеристики на изолатора			
9	Номинален ток	A		
10	Максимална разсейвана/поемана мощност	W		
11	Материал на контактните пластини			
12	Материал и дебелина на покритието на контактните повърхности	µm		
11	Максимален момент на затягане на кабелните присъединения	Nm		
13	Максимален момент на затягане при монтаж на основата	Nm		
14	Тегло	kg		