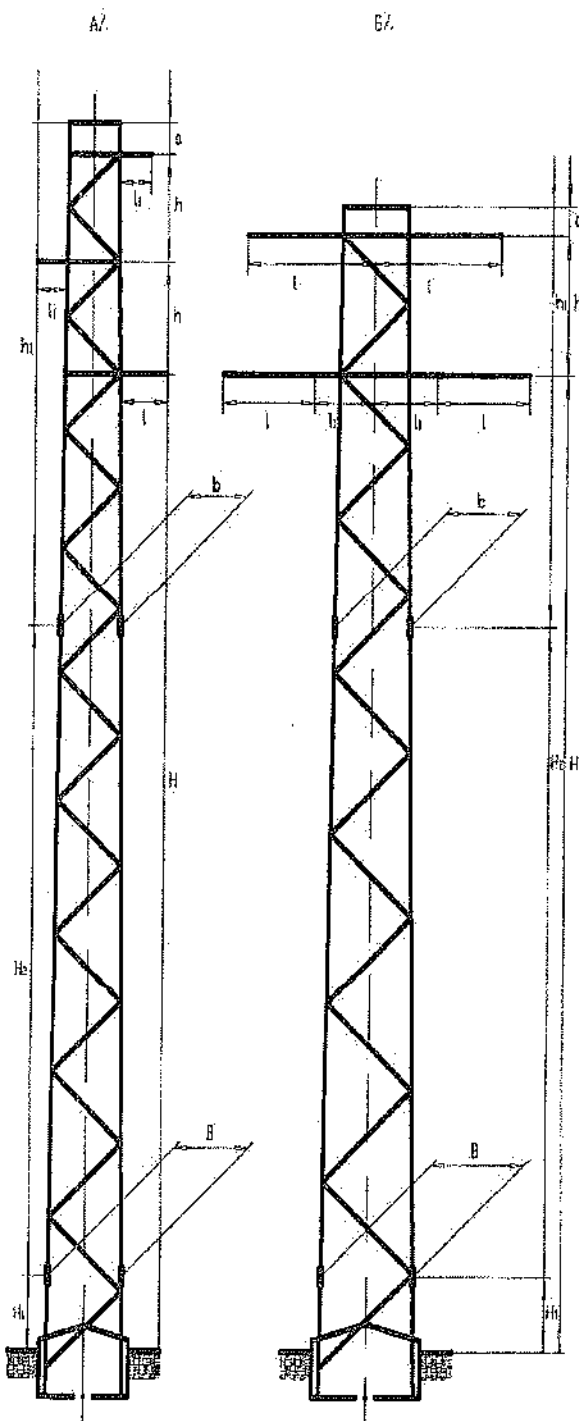


Приложение 1 Примерни чертежи на стоманорешетъчните стълбове:

А/. За една тройка проводници;

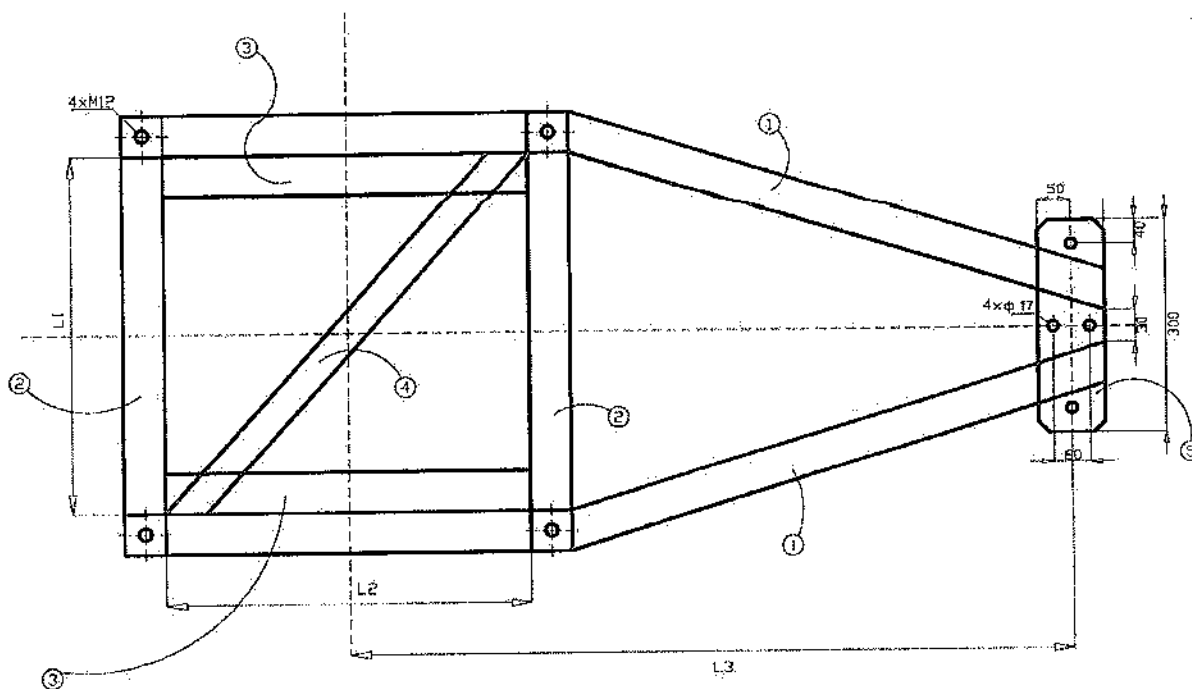
Б/. За две тройки проводници.



Параметри на стоманорешетъчните стълбове

№	Параметър	Единица	Да се посочи
1	Вид на стълба	-	
2	Обща височина на стълба	m	
3	Височина от земя до върха, Н	m	
4	Разстояние от земя до първа сглобка, Н ₁	m	
5	Разстояние между първа и втора сглобка, Н ₂	m	
6	Разстояние между втора сглобка и върха на стълба, h ₁	mm	
7	Вид на конзолата	-	
8	Разстояние между конзолите, h	mm	
11	Разстояние от върха на стълба до първа конзола, a	mm	
12	Антикорозионно покритие	-	
13	Технология на защита от корозия	-	
14	Общо тегло на стоманорешетъчният стълб	kg	
15	Места на сглобка на секциите, В и b		

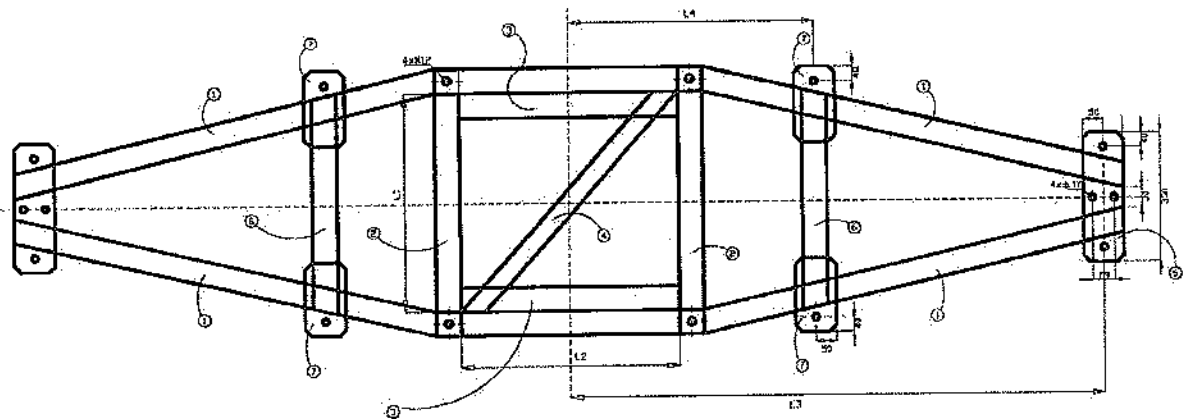
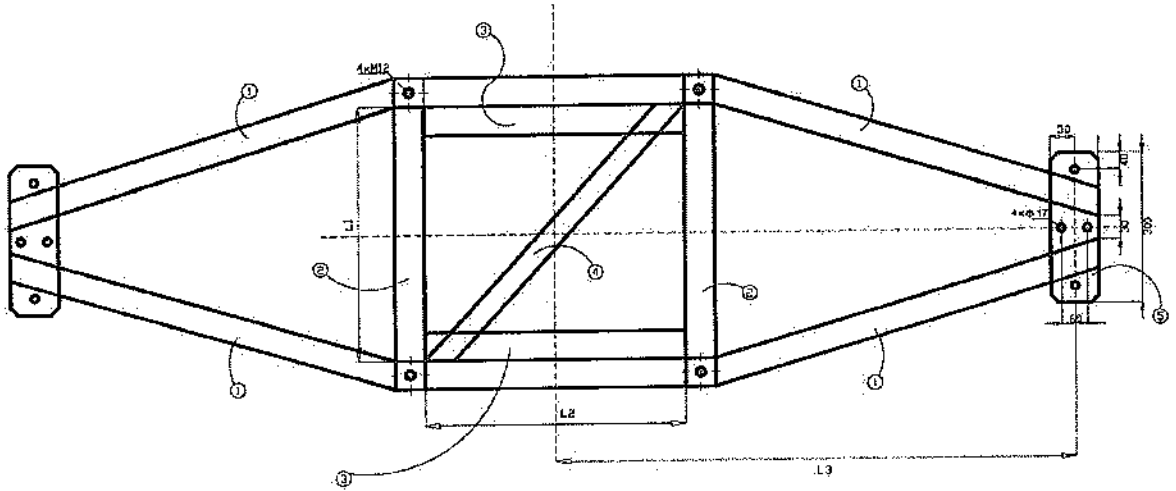
Приложение 2 Примерни чертежи и конструктивни размери на конзоли за една тройка проводници



Конструктивни размери на конзолите за една тройка проводници

Горна конзола			
L1, mm			
L2, mm			
L3, mm			
Позиция №	Вид профил	Единична дължина, mm	Брой
1			2
2			2
3			2
4			1
5	300/100/6	-	2
Средна конзола			
L1, mm			
L2, mm			
L3, mm			
Позиция №	Вид профил	Единична дължина, mm	Брой
1			2
2			2
3			2
4			1
5	300/100/6	-	2
Долна конзола			
L1, mm			
L2, mm			
L3, mm			
Позиция №	Вид профил	Единична дължина, mm	Брой
1			2
2			2
3			2
4			1
5	300/100/6	-	2

Приложение 3 Примерни чертежи и конструктивни размери на конзоли за две тройки проводници



Конструктивни размери на конзолите за две тройки проводници

Горна конзола			
L1, mm			
L2, mm			
L3, mm			
Позиция №	Вид профил	Единична дължина, mm	Брой
1			2
2			2
3			2
4			1
5	300/100/6	-	2
Долна конзола			
L1, mm			
L2, mm			
L3, mm			
L4, mm			
Позиция №	Вид профил	Единична дължина, mm	Брой
1			2
2			2
3			2
4			1
5	300/100/6	-	2
6			
7	/100/6		2

