

**Техническа спецификация**  
**за стъклени висящи изолатори за въздушни**  
**електропроводни линии средно напрежение**

валидна за :

ЕНЕРГО-ПРО Мрежи АД

Варна Тауърс, кула Е

бул. „Владислав Варненчик” №258

9009 Варна

Информацията е заличена във връзка със ЗЗЛД.

## Съдържание

<b>1. Област на приложение</b>	<b>3</b>
<b>2. Условия на работа</b>	<b>3</b>
<b>3. Изисквания</b>	<b>3</b>
<b>4. Обозначение</b>	<b>3</b>
<b>5. Окомплектовка и опаковка</b>	<b>3</b>
<b>6. Управление на качеството на доставени материали</b>	<b>4</b>
<b>7. Документация</b>	<b>4</b>
<b>8. Мостра на предлаганите изделия</b>	<b>4</b>
<b>9. Приложими наредби, правилници и стандарти</b>	<b>4</b>
<b>10. Приложения</b>	<b>5</b>

**1. Област на приложение**

Настоящата техническа спецификация се отнася за доставка на стъклени изолатори от типа: ПС-70Е (висящ, стъклен с конфигурация на изолаторната част конусна, сферична, модернизирани), предназначени за комплектоване на изолаторни вериги за въздушни електропроводни линии (ВЕЛ) средно напрежение (СрН).

**2. Условия на работа**

- 2.1. Монтаж: на открито;
- 2.2. Температура на околната среда: от -25 °С до +40 °С;
- 2.3. Относителна влажност на въздуха: до 100 % при температура 20 °С;
- 2.4. Средно ниво на замърсяване;
- 2.5. Надморска височина: до 2000 m;
- 2.6. Режим на работа: продължителен.

**3. Изисквания**

- 3.1. Материал за изработване: стъкло за електротехническо приложение по БДС EN 60672-1:2003 (или еквивалентно), с гладка повърхност, без пукнатини, неравности или други видими дефекти.
- 3.2. Номинално работно напрежение: 20 kV.
- 3.3. Максимално работно напрежение: 24 kV.
- 3.4. Номинална честота: 50 Hz.
- 3.5. Едноминутно издържано напрежение с промишлена честота 50 Hz под дъжд:  $\geq 40$  kV.
- 3.6. Сухо разрядно напрежение:  $\geq 70$  kV.
- 3.7. Импулсно изпитвателно напрежение при пълна (стандартна) вълна  $\pm 1,2/50 \mu s \geq 100$  kV.
- 3.8. Минимална разрушаваща сила на опън:  $\geq 70$  kN.
- 3.9. Изолационно тяло на изолатора с формата на диск, изработено от закалено прозрачно армирано стъкло, позволяващо последователно съединяване с друг за комплектоване на изолаторни вериги.
- 3.10. Изолационното тяло да е с армирана в горния край метална отливка (капа) от ковък (темперован) чугун, тип кратунка 16А или 16В съгласно ИЕС 60120 (или еквивалентно) и в долния край метален стержен 16 mm, завършващ с елипсовидна сфера (Приложение № 1).
- 3.11. Да издържа на продължителни електрически, механични и температурни натоварвания.
- 3.12. Всички армиращи части да са защитени от корозия посредством горещо поцинковане, дебелина на покритието  $\geq 70 \mu m$ .
- 3.13. Всеки изолатор да бъде комплектуван с шплент от неръждаема стомана.

**4. Обозначение**

Изделията да бъдат обозначени с траен, ясен и четлив надпис, съдържащ: име или знак на производителя, обявена разрушаваща сила, дата на производство. Върху опаковката да е обозначено ясно и четливо име или знак на производителя, тип на изолатора и номинално напрежение.

**5. Окомплектовка и опаковка**

Всяка партида трябва да е комплектувана с инструкция за съхранение, монтаж и експлоатация на български език в пълния им обем, декларация за съответствие,

гаранционна карта и протоколи от заводски изпитания. Опаковката да гарантира защита от външни влияния и повреди по време на транспортиране, товароразтоварните дейности и съхранението.

#### **6. Управление на качеството на доставени материали**

Възложителят има право да извършва входящ контрол в своя или в независима акредитирана лаборатория на произволно избрани от доставените изделия. Разходите от тези проверки при положителен резултат са за сметка на Възложителя, а при отрицателен резултат са за сметка на Изпълнителя.

#### **7. Документация**

- 7.1. Да се представи необходимата техническа документация на български език в съответствие с настоящата техническа спецификация.
- 7.2. Данните да се предоставят в табличен вид съгласно Приложение 2.
- 7.3. Декларация за съответствие на изделието с тази техническа спецификация и стандартите, на които отговаря;
- 7.4. Протоколи от типови изпитания, проведени от изпитателни лаборатории, акредитирани в съответствие с БДС EN ISO/IEC 17025 (или еквивалентно), включително и за устойчивост на агресивни среди;
- 7.5. Образец на заводско изпитание за изходящ контрол.
- 7.6. Образец на гаранционна карта на изделията.
- 7.7. Каталог на предлаганите изделия;
- 7.8. Инструкция за транспортиране, съхранение, монтаж и експлоатация;
- 7.9. Когато се представят преводи на документи, същите да бъдат придружени с копие на оригинала, на езика на който са издадени.

#### **8. Мостра на предлаганите изделия**

Възложителят ще извърши преглед на част или на всички мостри. При прегледа целостта им може да бъде нарушена.

Мострите на избрания участник ще бъдат съхранявани от Възложителя до изтичане на договора за доставка. Всички останали мостри ще бъдат съхранявани три месеца след приключване на процедурата по избор на Изпълнител, като разходите за тяхното връщане са за страната поискала това. След изтичане на този срок мострите подлежат на унищожение.

#### **9. Приложими наредби, правилници и стандарти**

**Наредба № 3** от 09.06.2004 г. за устройството на електрическите уредби и електропроводните линии;

**БДС EN 60305:2003** Изолатори за въздушни електрически линии с номинално напрежение над 1 kV. Керамични или стъклени изолаторни елементи за системи с променливо напрежение. Характеристики на изолаторните елементи висящ тип (IEC 60305:1995), (или еквивалентно);

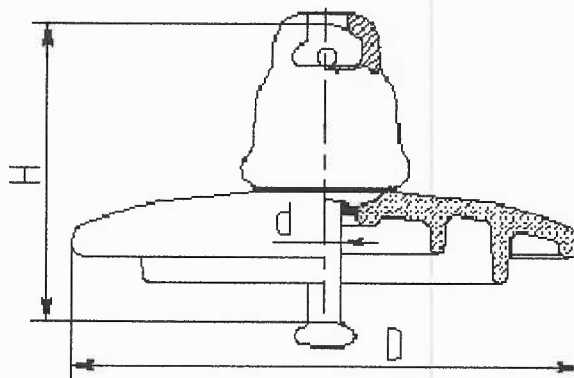
**БДС EN 60672-1:2003** Керамични и стъклени изолационни материали. Част 1: Термини и определения и класификация (IEC 60672-1:1995), (или еквивалентно);

**БДС EN 60372:2006** Блокиращи устройства за сферични и контактно свързани или опъвателни елементи. Размери и методи за изпитване (IEC 60372:1984 + A1:1991 + A2:2003), (или еквивалентно);

**БДС HD 474 S1:2004** Размери на сферата и гнездото свързващи елементи от натегнатата изолаторна верига (IEC 60120:1984), (или еквивалентно);

10. Приложения

Приложение № 1 Конструктивни размери



Изолатор ПС – 70E	H	D	тегло
	mm	mm	kg
	127/146	255±2	≤3,4

Приложение № 2 Технически характеристики

№	Характеристики на изолатора	Мярка	Изискване	Предложение
1	Производител			
2	Място на производство			
3	Тип-означение			
4	Основен стандарт			
5	Номинално работно напрежение	kV	20	
6	Едноминутно издържано напрежение с промишлена честота 50Hz под дъжд	kV	> 40	
7	Сухо разрядно напрежение	kV	>70	
8	Импулсно изпитвателно напрежение при пълна (стандартна) вълна ±1,2/50 μs	kV	100/100	
9	Минимален път на пропълзване	mm	≥ 303	
10	Минимална разрушаваща сила на опън	kN	≥ 70	
11	Метален стержен (кльопел)	mm	16	
12	Гаранционен период	месеци		
13	Проектен експлоатационен	год.		

