

ДО: ЕНЕРГО – ПРО МРЕЖИ АД

ОТ: "МАКРИС-ГПХ" ООД

Седалище и адрес на управление : гр. София, ул. "Архитект Франк Лойд Райт" №1Б
тел.: 02/925 08 68, факс: 02 /925 26 20, E-mail: office@makris-gph.com

вписано в Търговския регистър към Агенцията по вписванията с ЕИК: 113030261

Представявано от: Ганчо Желев Ганев, ЕГН 6204087645

ПЪРВОНАЧАЛНА ОФЕРТА

за участие в процедура на договаряне с предварителна покана за участие за възлагане на обществена поръчка с предмет: Доставка на арматура за ВЕЛ по обособени позиции за нуждите на "ЕНЕРГО-ПРО Мрежи АД", по следните обособени позиции:

- Обособена позиция № 1: Доставка на токопроводима арматура за въздушни електропроводни линии НН и СрН с неизолирани проводници
- Обособена позиция № 2: Доставка на монтажна арматура за въздушни електропроводни линии СрН с неизолирани проводници
- Обособена позиция № 3: Доставка на монтажна арматура за въздушни електропроводни линии НН с неизолирани проводници

УВАЖАЕМИ ДАМИ И ГОСПОДА,

Представяме Ви нашата оферта за участие в обявената от Вас процедура за възлагане на обществена поръчка с предмет Доставка на арматура за ВЕЛ по обособени позиции за нуждите на "ЕНЕРГО-ПРО Мрежи АД",

Декларираме, че сме запознати с документацията за участие, с указанията и условията за участие в обявената от Вас процедура и изискванията на ЗОП. Съгласни сме с поставените от Вас условия и ги приемаме без възражения.

Гарантираме, че сме в състояние да изпълним качествено поръчката в пълно съответствие с техническата спецификация и изискванията на възложителя.

Приемаме, в случай, че нашето предложение бъде прието и бъдем определени за изпълнител, при сключването на договора да представим гаранция за изпълнение, с която ще гарантираме предстоящото изпълнение на задълженията си, в съответствие с договорените условия.



**ТЕХНИЧЕСКО ПРЕДЛОЖЕНИЕ
ЗА ИЗПЪЛНЕНИЕ НА ПОРЪЧКАТА**

С предмет: Доставка на арматура за ВЕЛ по обособени позиции за нуждите на "ЕНЕРГО-ПРО Мрежи АД", по следната обособена позиция :

- Обособена позиция № 1: Доставка на токопроводима арматура за въздушни електропроводни линии НН и СрН с неизолирани проводници
- Обособена позиция № 2: Доставка на монтажна арматура за въздушни електропроводни линии СрН с неизолирани проводници
- Обособена позиция № 3: Доставка на монтажна арматура за въздушни електропроводни линии НН с неизолирани проводници

ОТ: " МАКРИС-ГПХ " ООД

Седалище и адрес на управление : гр. София, ул. "Архитект Франк Лойд Райт" №1Б
тел.: 02/925 08 68, факс: 02 /925 26 20, E-mail: office@makris-gph.com
вписано в Търговския регистър към Агенцията по вписванията с ЕИК: 113030261
Представявано от: Ганчо Желев Ганев

УВАЖАЕМИ ДАМИ И ГОСПОДА,

Във връзка с обявената процедура за възлагане на обществена поръчка с горепосочения предмет, Ви представяме нашето техническо предложение, както следва:

1. Гарантираме, че сме в състояние да изпълним качествено поръчката в пълно съответствие с техническата спецификация и изискванията на възложителя.
2. Декларираме, че монтажните арматури за въздушни електропроводни линии СрН с неизолирани проводници, които ще доставяме по време на изпълнение на поръчката, ако бъдем избрани за изпълнител, са оригинални и фабрично нови, отговарящи на всички нормативи и стандарти за качество в Република България.
3. Предлагаме срок на доставка за 5% от прогнозното количество – 30 (тридесет) календарни дни, считано от датата на получаване на писмена поръчка.
4. Предлагаме срок за замяна на дефектна или некачествена стока монтажни арматури за въздушни електропроводни линии СрН с неизолирани проводници: до 15 / петнадесет / календарни дни след уведомяване от страна на Възложителя.
5. Предлагаме срок на гаранция – 12 (дванадесет) месеца от датата на получаване на стоката и подписване на приемо-предавателен протокол.

6. Декларираме, че приемаме всички клаузи на приложения проект на договор, при посочените условия и в указаните срокове.
7. Декларираме, че в случай, че " МАКРИС-ГПХ " ООД бъде определено за изпълнител се задължавам да представя всички документи, необходими за сключване на договор за изпълнение на обществената поръчка с горе посочения предмет.
8. Декларираме, че срокът на валидност на нашата оферта е 90 (деветдесет) дни от датата, определена за предаване на офертите.
9. Декларираме, че при изготвяна на офертата са спазени задълженията свързани с данъци и осигуровки, опазване на околната среда, закрила на заетостта и условията на труд.

Като неразделна част от настоящото предложение прилагаме:

1. Приложение №1 – Технически данни и характеристики на монтажни арматури за въздушни електропроводни линии СрН с неизолирани проводници;
2. Приложение №2 - Каталог на предлаганите изделия и чертежи на изделията;
3. Приложение №3 - Сертификати за внедрена система за управление на качеството по EN ISO 9001 на производителите;
4. Приложение №4 – Декларации от производителите, че при сключване на договор, сертификатите за внедрена система за управление на качеството по EN ISO 9001 ще се поддържат валидни за целия срок на договора – *оригинали*;
4. Приложение №5 – Сертификати за произход, съответствие и качество на изделията, заводски изпитвания от изходящ контрол;
5. Приложение №6 - Декларация за съответствие на изделията с техническата спецификация;
6. Приложение №7 - Протоколи от типови изпитания проведени от изпитателни лаборатории, акредитирани в съответствие с EN ISO/IEC 17025 с превод на български език;
7. Приложение №8 - Инструкции за транспорт и съхранение, монтаж и експлоатация;
8. Приложение №9 - Гаранционна карта с условията и срок на гаранция на изделието;
9. Приложение №10 - Документи от производителите за официално представителство на участника, включващ описание на съответните правомощия с превод на български език - *копия*;
10. Приложение №11 - Декларации от производителите, че в случай на сключване на договор се задължават да произведат предвидените в настоящата поръчка количества изделия за нуждите на "ЕНЕРГО-ПРО Мрежи" АД, с превод на български език - *оригинали*.
11. Приложение №12 – Списък на приложените към оферта мостри на предлаганите изделия.

Дата: 17.10.2017 год.

Град: София



(Ганчо Ганев)
Управител

Приложение № 1
към техническата оферта

Технически данни и характеристики втора обособена позиция

№	Параметри	Технически данни на предложението
	Монтажна арматура за ВЕЛ СрН с неизолирани проводници	
1	Спирална превръзка за АС Проводник	HTTAL 093-097 HTTAL 112-117 HTTAL 132-138
	Фирма-производител	SAPREM S.A. DE PREFORMADOS METALICOS - Испания
	Стандарти	EN 61284
	Основни изисквания	
	Размери на превръзките:	
		АС 50 – дължина 950 mm;
		АС 70 – дължина 970 mm;
		АС 95 – дължина 990 mm.
		Спиралите са изработени от легиран алуминий, без защитно покритие
2	Клема носеща глуха – комплект със стреме и крепежни елементи	SUP-SC-1 + SUP-CTLA-001
	Фирма-производител	SUPREME&CO.PVT.LTD. - Индия
	Стандарти	BS 3288 (EN 61284)
	Основни изисквания	
		Клемата е изработена от легиран алуминий, без покритие
	Ъгъл на навлизане на проводника	$\geq 12^\circ$
	Диапазон на проводника	от 35 до 95 mm ²
		Крепежни елементи включени в комплекта – щифт и осигурителен пружинен щифт - изработени от стомана и са горещо поцинковани съгл. BS EN ISO-1461

		Стремената са изработени от стомана и са горещо поцинковани съгл. BS EN ISO-1461
	Максимално усилие на опън на стремето	70 kN
3	Клема опъвателна болтова	SUP-TC-1
	Фирма-производител	SUPREME&CO.PVT.LTD. - Индия
	Стандарти	BS 3288 (EN 61284)
	Основни изисквания	
		Клемата е изработена от легиран алуминий, без покритие
		Силата на разрушаване на неразделящото съединение е 95% от разрушаващата сила на проводника
	Диапазон на проводника	от 35 до 95 mm ²
		Крепешните елементи са изработени от стомана и са горещо поцинковани съгл. BS EN ISO-1461.
	Максимален брой на стягащите болтове	2 U - болта
4	Пеперуда	SUP-CRL-001
	Фирма-производител	SUPREME&CO.PVT.LTD. - Индия
	Стандарти	BS 3288 (EN 61284)
	Основни изисквания	
		Изработена е от стомана и е горещо поцинкована съгл. BS EN ISO-1461
	Максимално усилие на опън	>70 kN
5	Обеца	SUP-IHF-BE-1A
	Фирма-производител	SUPREME&CO.PVT.LTD. - Индия
	Стандарти	BS 3288 (EN 61284)
	Основни изисквания	

		Обецата е изработена от кована стомана и е горещо поцинкована съгл. BS EN ISO-1461
	Размер на кльопела	16 mm
	Диаметър на отвора	18 mm
	Максимално усилие на опън	120 kN
6	Разцепена обеца – комплект	SUP-IHV-BC-1
	Фирма-производител	SUPREME&CO.PVT.LTD. - Индия
	Стандарти	BS 3288 (EN 61284)
	Основни изисквания	
		Разцепената обеца е изработена от кована стомана и е горещо поцинкована съгл. BS EN ISO-1461 Разцепената обеца е комплектована с щифт, осигурителен пружинен щифт и шайба Дебелината на осигурителния пружинен щифт е 3 mm
	Размер на кльопела	16 mm
	Максимално усилие на опън	90 kN
	Размери	Размерите са посочени на чертеж в Приложение 2
7	Кратунка	SUP-IHF-SE-1A
	Фирма-производител	SUPREME&CO.PVT.LTD. - Индия
	Стандарти	BS 3288 (EN 61284)
	Основни изисквания	
		Кратунката е изработена от temperиран чугун и е горещо поцинкована съгл. BS EN ISO-1461
	Размер на кльопела	16 mm
	Диаметър на отвора	18 mm
	Максимално усилие на опън	120 kN
		Кратунката е комплектована с шплент против саморазединяване в експлоатационни условия
8	U - Болт	SUP-UB-004
	Фирма-производител	SUPREME&CO.PVT.LTD. - Индия

Стандарти	BS 3288 (EN 61284)
Основни изисквания	
	Изработени са от стомана и са горещо поцинковани съгл. BS EN ISO-1461
Диаметър	16 mm
Междусово разстояние	60 mm
Дължина	200 mm
Резба	M 16
Дължина на резбата	100 mm
	U - болтовете са окомплектовани с по четири броя гайки с антикорозионно покритие - горещо поцинковане съгл. BS EN ISO-1461
Размери	Размерите са посочени на чертеж в Приложение 2
Щифт за разцепена 9 обеца	PIN FOR BALL CLEVIS
Фирма-производител	SUPREME&CO.PVT.LTD. - Индия
Стандарти	BS 3288 (EN 61284)
Основни изисквания	
	Изработен е от стомана и е горещо поцинкован съгл. BS EN ISO-1461
	Щифтът е комплектован с осигурителен пружинен щифт и шайба
Размери	Размерите са посочени на чертеж в Приложение 2

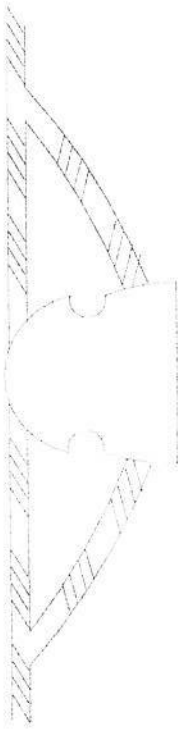
ПОДПИС и ПЕЧАТ:

Ганчо Ганев

Управител



A handwritten signature in blue ink, consisting of a vertical line and a horizontal stroke.



REFERENCE	MATERIAL	RANGE	DIAMETER	Ø RODS	N° RODS	LENGTH mm
HITAL 132-138	ALUMINIUM ALLOY	132-138	4,24	(5+5)		990
HITAL 112-117	ALUMINIUM ALLOY	112-117	3,07	(5+5)		970
HITAL 093-097	ALUMINIUM ALLOY	93-97	3,07	(5+5)		950

SAPREM

DEBIDO
COMPROBADO
D.S. GERMAS
ESCALA DENOMINACION

SUBSTITUIRE SE
PLANO N°

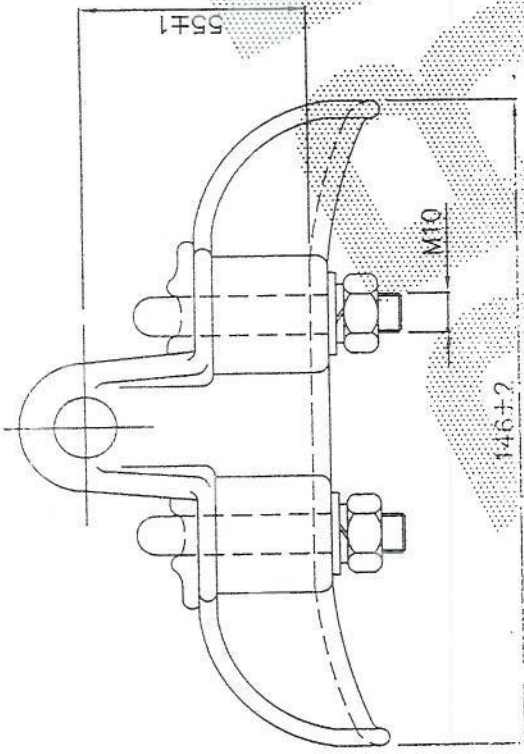
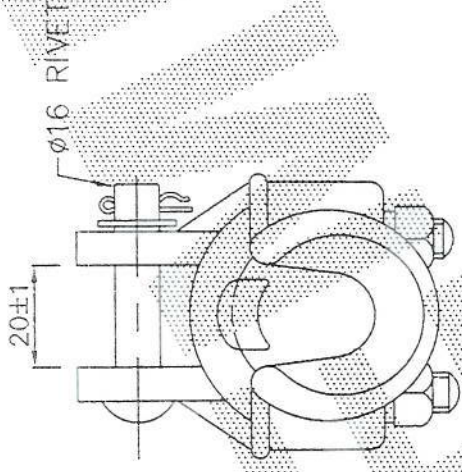
ESCALA FITTINGS FOR INSULATOR WITH HOLE

[Handwritten signature]

[Handwritten signature]

[Handwritten mark]

UNCONTROLLED COPY



TECHNICAL DATA :-

- CLAMP AND KEYS - ALUMINIUM ALLOY. G.D.C.
- U-BOLT, NUT & WASHER - STEEL. GR. - 4.6/4.0 TO BS: 4190
- FERROUS PARTS - HOT DIP GALVANIZED TO BS EN ISO-1461
- SLIP STRENGTH - 8-15% OF THE BREAKING LOAD OF CONDUCTOR
- COTTER PIN SHALL BE MADE OF STAINLESS STEEL.
- UTS - 40 KN.

DRG. NO. :- 2012\06\SUS-CL-21-031

**SUSPENSION CLAMP
FOR CONDUCTOR 8-14 MM DIA.**

TOLERANCE :- ±5%
UNIT :- MM.
SCALE :- N.T.S.

COPYRIGHT © 2002
CONFIDENTIAL & PROPRIETARY INFORMATION

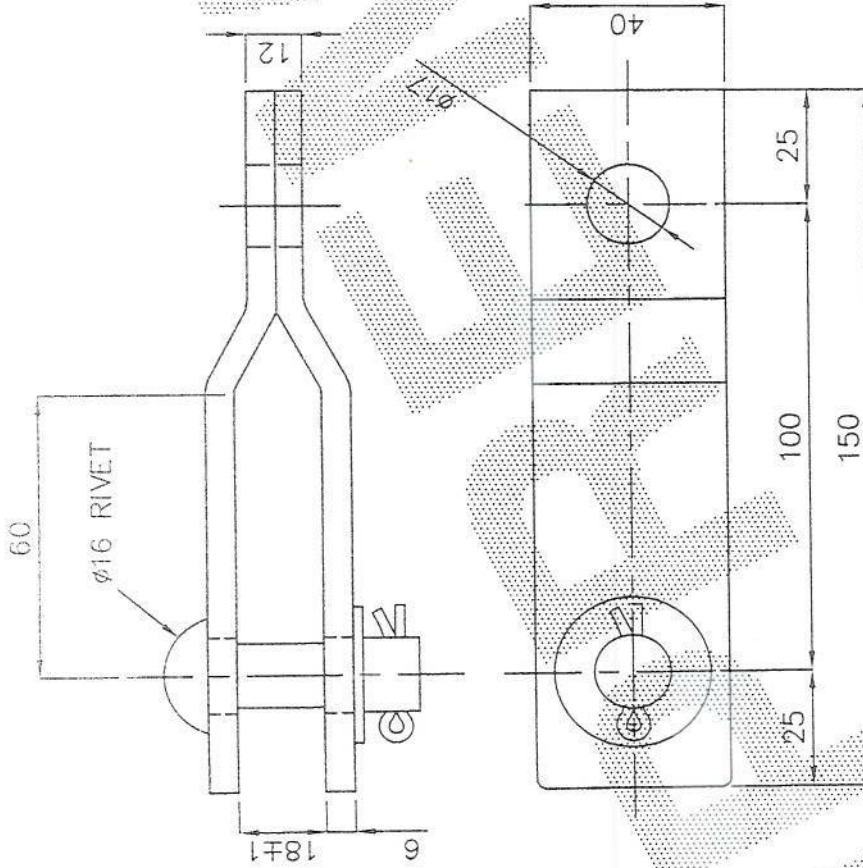
DRN. BY. : S.C	TENDER NO. :-
CHKD. BY. : A.K.B	COUNTRY :-
APPVD. BY. : H.K.A	FILE NO. :-
DATE. : 21-06-12	FOLDER:- SCIBUL/LEK-21-06

REV. NO.	DATE
1.	14.02.13

SUPREME & CO. PVT. LTD.

53, Justice Chandra Madhav Road, Kolkata - 700020, India.
 Tel: 91-33-24748575 / 7565 | Fax: 91-33-2476-1955
 Email: sales@supremeco.com | www.supremeco.com

UNCONTROLLED COPY



TECHNICAL DATA :-

MATERIAL :- MILD STEEL TO BS-4360

FINISH :- HOT DIP GALVANISED TO BS EN ISO-1461

FASTENERS :- STEEL, GR.-4.6/4.0 TO ISO-898

UTS :- 70 KN.

COPYRIGHT © 2002

CONFIDENTIAL & PROPRIETARY INFORMATION

DRN. BY. : S.C TENDER NO. :-

CHKD. BY. : A.K.B COUNTRY :-

APPVD. BY. : H.K.A FILE NO. :-

DATE. : 18.08.14 FOLDER:- SCIBUL/ELECTROMERS-18-08

DRG. NO. :- CL-T-LI-70-5

CLEVIS TONGUE LINK

TOLERANCE :- ±3%

UNIT :- MM.

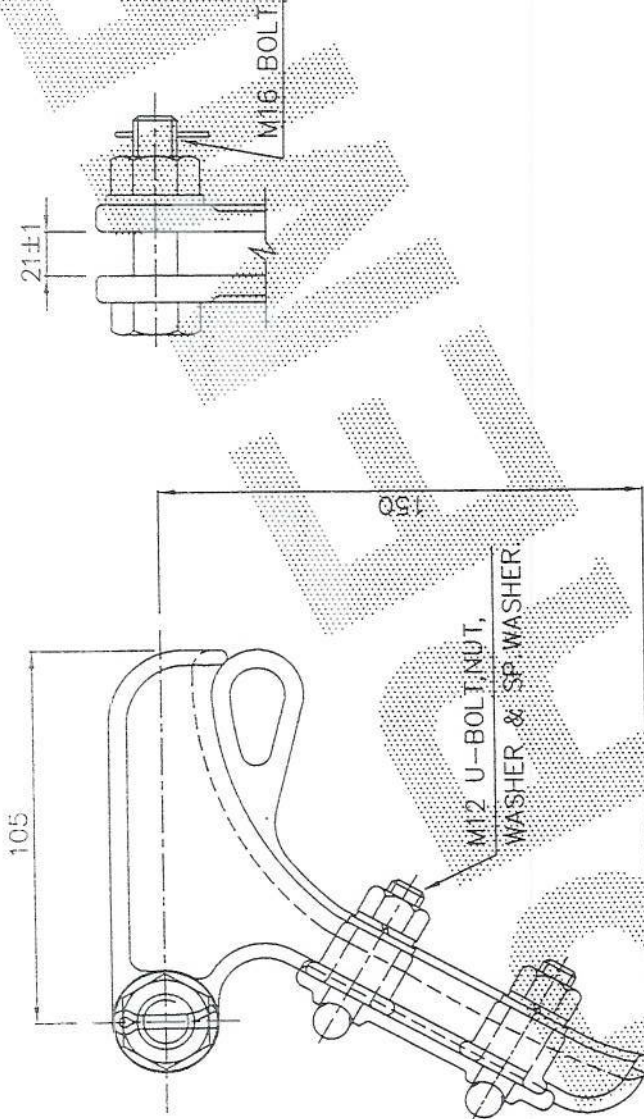
SCALE :- N.T.S.

REV. NO. DATE

SUPREME & CO. PVT. LTD.

53, Justice Chandra Madhav Road, Kolkata - 700020, India.
 Ph: 91-33-24748575 / 7565 | Fax: 91-33-2476-1955
 Email: sales@supremeco.com | www.supremeco.com

UNCONTROLLED COPY



TECHNICAL DATA :-

- CLAMP AND KEEPER - ALUMINIUM ALLOY. G.D.C.
- U-BOLT, BOLT, NUT & WASHER - STEEL. GR.-4.6/4.0 TO BS: 4190
- FERROUS PARTS - HOT DIP GALVANIZED TO BS EN ISO-1461
- SLIP STRENGTH - 95% OF THE BREAKING LOAD OF CONDUCTOR
- COTTER PIN SHALL BE MADE OF STAINLESS STEEL.
- UTS - 50 KN.

COPYRIGHT © 2002
CONFIDENTIAL & PROPRIETARY INFORMATION

DRN. BY. : S.C
CHKD. BY. : A.K.B
APPR. BY. : H.K.A
DATE. : 18/08/14

TENDER NO. :-
COUNTRY :-
FILE NO. :-
FOLDER: SCIBUL/ELECTROMERS-18-08

TOLERANCE :- ±5%
UNIT :- MM.
SCALE :- N.T.S.

TENSION CLAMP
FOR CONDUCTOR 8-14 MM DIA.

DRG. NO.:- TEN-CL-18-3

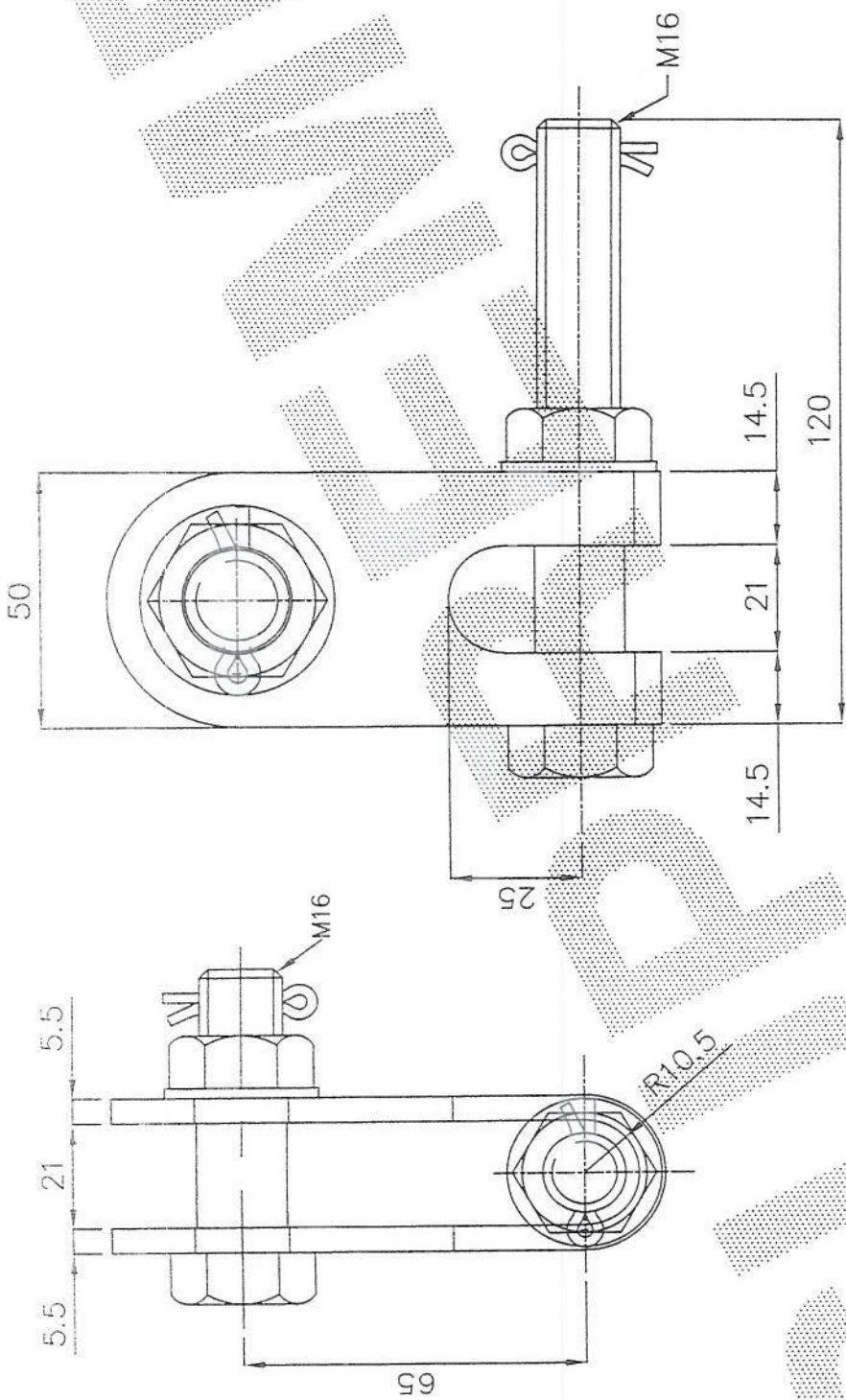
REV.NO. DATE

SUPREME & CO. PVT. LTD.

53, Justice Chandra Madhav Road, Kolkata - 700020, India.
Ph: 91-33-24748575 / 7565 | Fax: 91-33-2476-1955
Email: sales@supremeco.com | www.supremeco.com

The contents of this drawing should not be copied or reproduced without prior written consent of SCPL

UNCONTROLLED COPY



TECHNICAL DATA :-
 MATERIAL :- MILD STEEL TO BS-4360
 FINISH :- HOT DIP GALVANISED TO BS EN ISO-1461
 FASTENERS :- STEEL, GR.-4.6/4.0 TO ISO-898
 UTS :- 70 KN.

DRG. NO. :- 2012\06\T-H-21-034

COPYRIGHT © 2002
 CONFIDENTIAL & PROPRIETARY INFORMATION

3.	20.07.13	REV.NO.	DATE
2.	18.02.13		
1.	14.02.13		

LINKCROSS LINK

TOLERANCE :- ±3%
UNIT :- MM.
SCALE :- N.T.S.

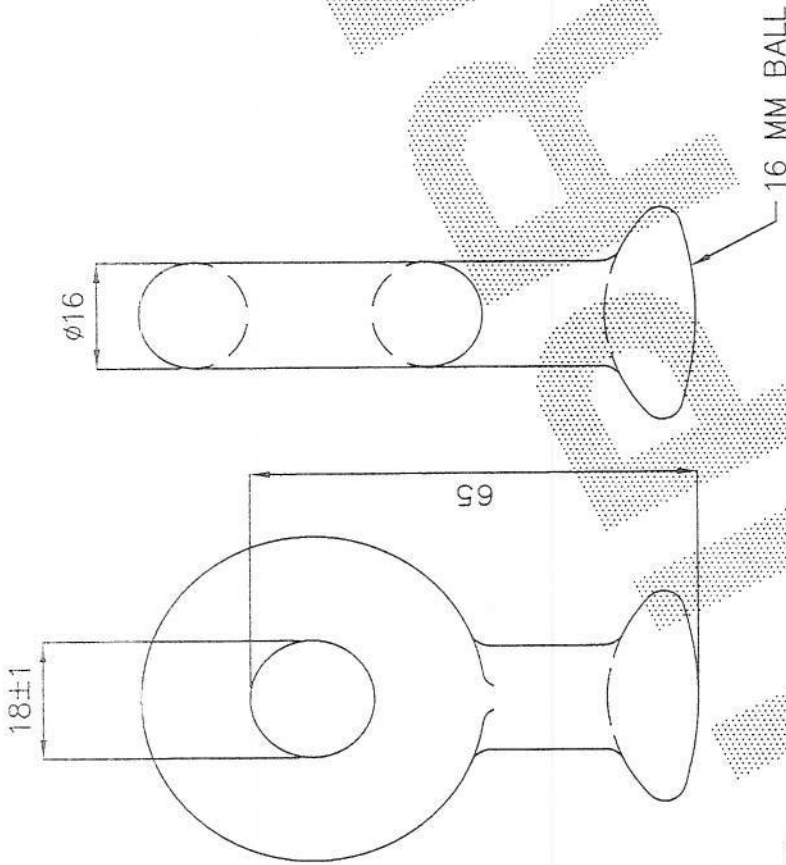
DRN. BY. : S.C	TENDER NO. :-
CHKD. BY. : A.K.B	COUNTRY :-
APRD. BY. : H.K.A	FILE NO. :-
DATE : 21.06.12	FOLDER : SCBUL\LEK-21-06

SUPREME & CO. PVT. LTD.

53, Justice Chandra Madhav Road, Kolkata - 700020, India.
 Ph: 91-33-24748575 / 7565 | Fax: 91-33-2476-1955
 Email: sales@supremeco.com | www.supremeco.com

The contents of this drawing should not be copied or reproduced without prior written consent of SCPL

UNCONTROLLED COPY



TECHNICAL DATA :-

MATERIAL :- FORGED STEEL

FINISH :- HOT DIP GALVANISED TO BS EN ISO-1461

BALL DESIGNATION :- 16 MM TO BS-3288/IEC-120

U.T.S. :- 120 KN.

COPYRIGHT © 2002

CONFIDENTIAL & PROPRIETARY INFORMATION

DRN. BY. : S.C	TENDER NO. :-
CHKD. BY. : A.K.B	COUNTRY :-
APPVD. BY. : H.K.A	FILE NO. :-
DATE. : 21.06.12	FOLDER:- SCIBULIELEK-21-06

TOLERANCE :- ±3%
UNIT :- MM.
SCALE :- N.T.S.

BALL EYE

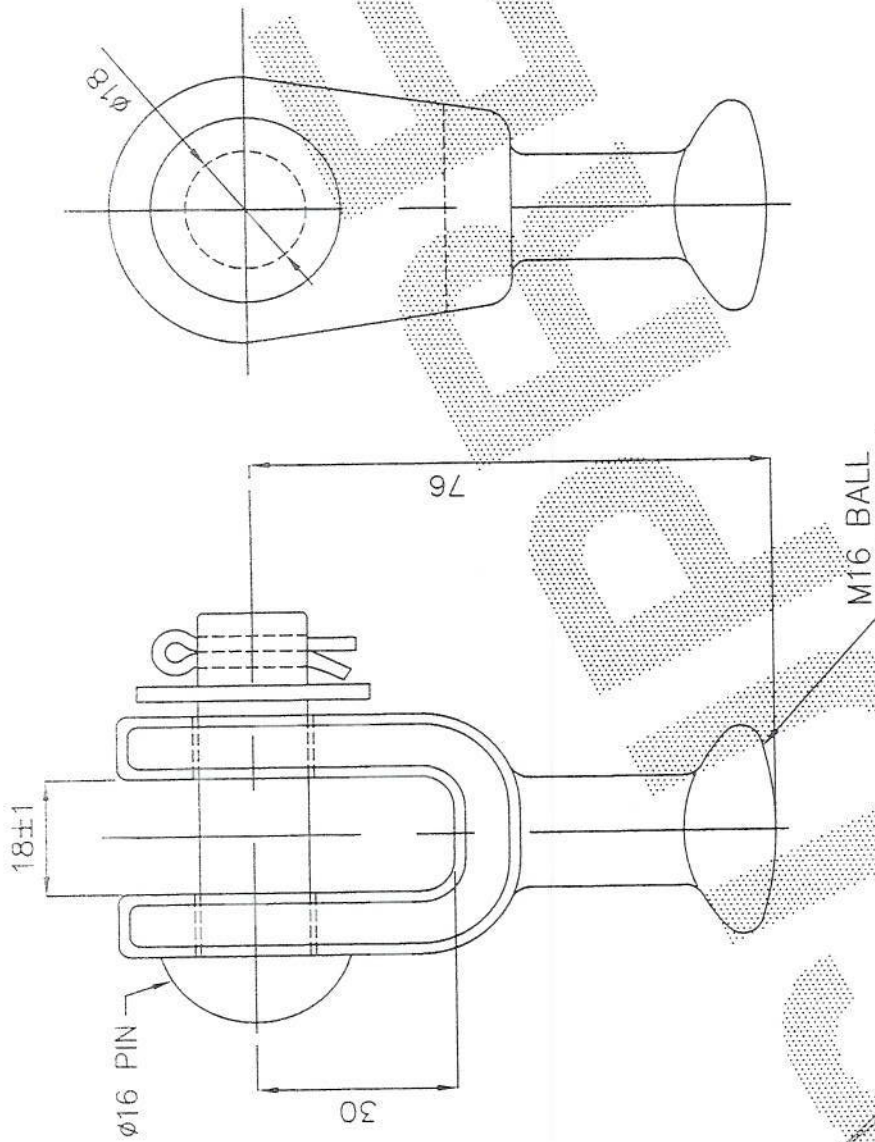
DRG. NO. :- 2012106\BE-21-035ALT

REV. NO.	DATE
1.	16.02.13

SUPREME & CO. PVT. LTD.

53, Justice Chandra Madhav Road, Kolkata - 700020. India.
 Ph: 91-33-24748575 / 7565 | Fax: 91-33-2476-1955
 Email: sales@supremeco.com | www.supremeco.com

UNCONTROLLED COPY



TECHNICAL DATA :-

MATERIAL :- FORGED STEEL

FINISH :- HOT DIP GALVANISED TO BS EN ISO-1461

UTS-90 KN.

COPYRIGHT © 2002

CONFIDENTIAL & PROPRIETARY INFORMATION

DRN. BY. : S.C	TENDER NO. :-
CHKD. BY. : A.K.B	COUNTRY :-
APPVR. BY. : H.K.A	FILE NO. :-
DATE. : 21-06.12	FOLDER:- SC/BUL/VELEK-21-06

TOLERANCE :- ±3%
UNIT :- MM.
SCALE :- N.T.S.

BALL CLEVIS

DRG. NO. :- 2012\06\B-CL-21-038

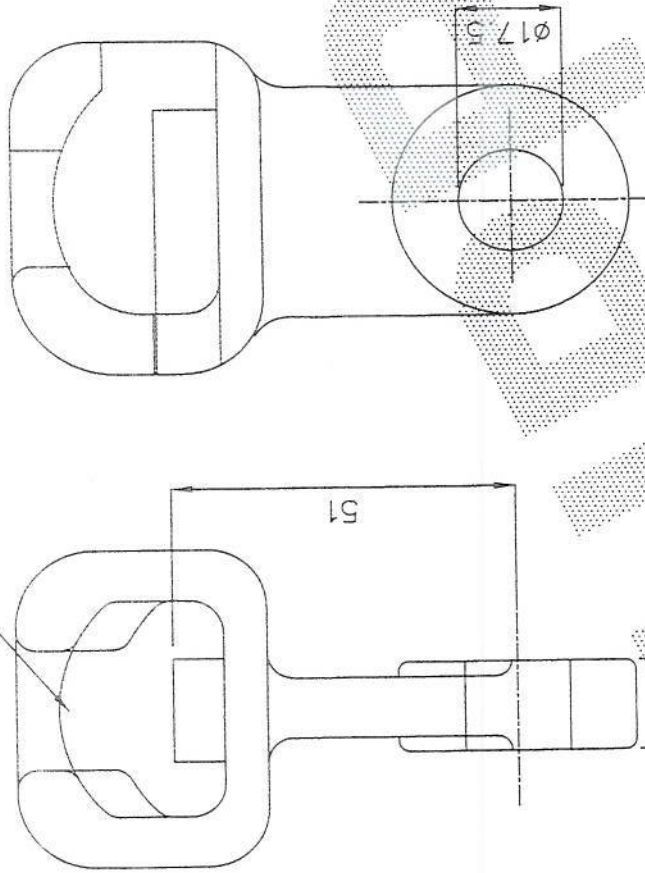
1.	13.06.13
REV.NO.	DATE

SUPREME & CO. PVT. LTD.

53, Justice Chandra Madhav Road, Kolkata - 700020. India.
 Ph: 91-33-24748575 / 7565 | Fax: 91-33-2476-1955
 Email: sales@supremeco.com | www.supremeco.com

UNCONTROLLED COPY

16 MM SOCKET TO
SUIT 16 MM BALL



TECHNICAL DATA :-

MATERIAL :- FORGED STEEL/DUCTILE IRON

FINISH :- HOT DIP GALVANISED TO BS EN ISO-1461

SOCKET DESIGNATION :- 16 MM TO BS-3288/IEC-120

U.T.S. :- 120 KN.

DRG. NO.:- 2012\06\TW-SE-21-037

COPYRIGHT © 2002
CONFIDENTIAL & PROPRIETARY INFORMATION

TOLERANCE :- ±3%

UNIT :- MM.

SCALE :- N.T.S.

DRN. BY. : S.C

CHKD. BY. : A.K.B

APPRD. BY. : H.K.A

DATE : 31.06.12

TENDER NO. :-

COUNTRY :-

FILE NO. :-

FOLDER:- SC\BUL\IELEK-21-06

TWISTED SOCKET EYE

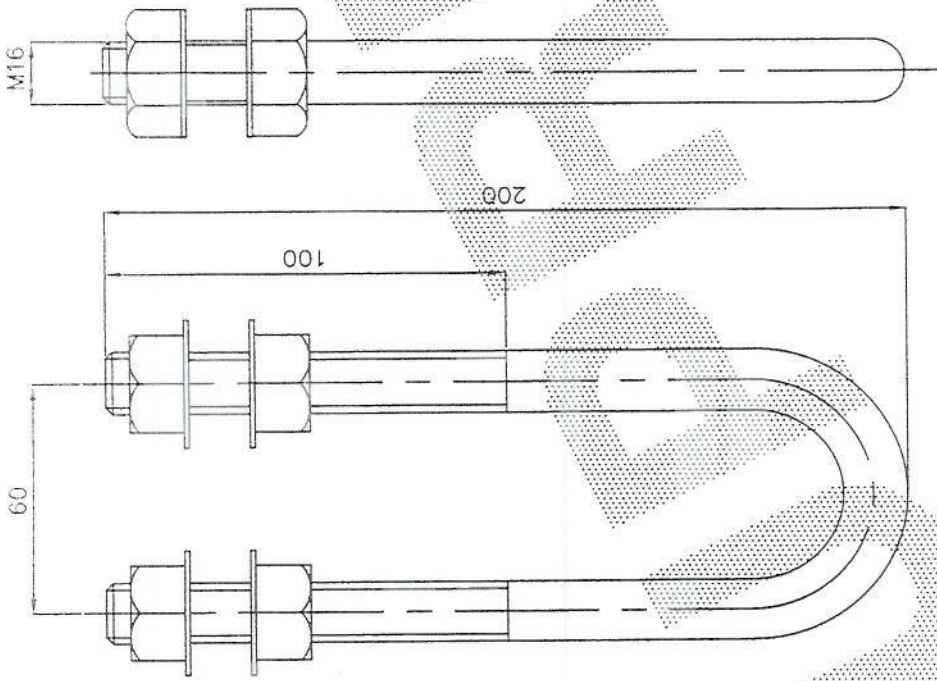
REV. NO. DATE

SUPREME & CO. PVT. LTD.

53, Justice Chandra Madhav Road, Kolkata - 700020. India.
Ph: 91-33-24748575 / 7565 | Fax: 91-33-2476-1955
Email: sales@supremeco.com | www.supremeco.com

UNCONTROLLED COPY

The contents of this drawing should not be copied or reproduced without prior written consent of SCPL



TECHNICAL DATA :-

BOLT & NUT-AS PER BS-4190 GRADE-4.6/4.0 TO ISO-898
 THREADS :- ROLLED THREAD
 IN CASE OF ROLLED THREAD SHANK DIA.
 IS APPROXIMATELY EQUAL TO PITCH DIA.
 FINISH :- HOT DIP GALVANISED TO BS EN ISO-1461
 U.T.S- 40 KN.

DRG. NO. :- U-BOLT-30-036

3.	22.08.14
2.	04.12.13
1.	16.02.13
REV.NO	DATE

U-BOLTS

COPYRIGHT © 2002 CONFIDENTIAL & PROPRIETARY INFORMATION		TOLERANCE :- ±5%	
DRN. BY : S.C	TENDER NO. :-	UNIT :- MM.	
CHKD. BY : A.K.B	COUNTRY :-	SCALE :- N.T.S.	
APPVD. BY : H.K.A	FILE NO. :-		
DATE : 30.01.13	FOLDER:- SCIBULIELEK-21-06		

SUPREME & CO. PVT. LTD.

53, Justice Chandra Madhav Road, Kolkata - 700020. India.
 Ph: 91-33-24748575 / 7565 | Fax: 91-33-2476-1955
 Email: sales@supremeco.com | www.supremeco.com