



**ЛемИ Трафо**  
Трансформатори

Приложение №3 към Договор №77/2016

ISO 9001  
ISO 14001  
OHSAS 18001  
BUREAU VERITAS  
Certification



Образец 9

## ПРЕДЛОЖЕНИЕ ЗА ИЗПЪЛНЕНИЕ НА ПОРЪЧКАТА

С предмет: „Доставка на трифазен шунтов реактор за нуждите на “ЕНЕРГО-ПРО Мрежи” АД“

ОТ: “ЛЕМИ-ТРАФО”ЕАД

Седалище и адрес на управление : гр. Перник, ул. “Владайско въстание” № 1  
тел.: 076/ 670696, факс: 076/ 670871, E-mail: info@lemi-trafo.com  
вписано в Търговския регистър към Агенцията по вписванията с ЕИК: 202845851  
IBAN: BG56UNCR76301075519033 BIC .UNCRBGSF  
Банка: „Уникредит Булбанк“ АД  
Лице за контакт: Евгени Славенин  
тел.: 076/ 670696, факс: 076/ 670 871, E-mail: info@lemi-trafo.com  
Адрес за кореспонденция: гр. Перник 2304 ул. .“Владайско въстание” № 1  
Представявано от: Евгени Георгиев Славенин, ЕГН 7108243786,

УВАЖАЕМИ ДАМИ И ГОСПОДА,

Във връзка с обявената процедура за възлагане на обществена поръчка с горепосочения предмет, Ви представяме нашето техническо предложение за изпълнение на поръчката, както следва:

1. Гарантираме, че сме в състояние да изпълним качествено поръчката в пълно съответствие с всички изисквания от документацията;
2. Декларираме, че реакторите, които ще доставяме по време на изпълнение на поръчката, ако бъдем избрани за изпълнител, са оригинални и фабрично нови, отговарящи на всички нормативи и стандарти за качество в Република България;
3. Прилагаме следното:
  - Техническо данни и характеристики на реакторите;
  - Декларация за съответствие на изделието с техническата спецификация и стандарта, на който отговаря;
  - Сертификати за произход, съответствие и качество на вложените материали;
  - Протоколи от типови изпитания, проведени от изпитателни лаборатории, акредитирани в съответствие с EN ISO/IEC 17025;
  - Изпитателен протокол или декларация за електромагнитна съвместимост;
  - Сертификат от акредитирана лаборатория за качеството на трансформаторното масло;
  - Становище за съвместимост на използваното масло с доставяното от Възложителя при необходимост от смесване;
  - Каталог на предлаганото изделие;
  - Гаранционна карта с условия и срок на гаранция на изделието;



ЛемИ Трафо

- Инструкция за транспорт, съхранение, монтаж и експлоатация;
- Други – по преценка на Участника;

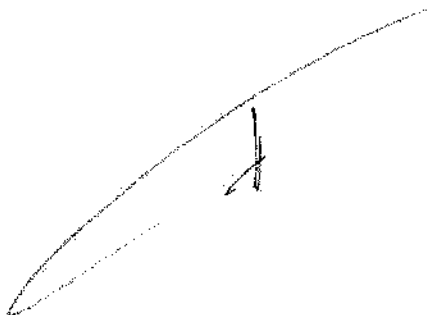
4. Срок на доставка – 60 ([шестдесет) календарни дни, считано от датата на получаване на писмена поръчка.

5. Срок за замяна/отремонтиране на дефекти или некачествени елементи: ..... до 60 /шестдесет/ календарни дни след уведомяване от страна на Възложителя.



Дата: 06.07.2016 год.  
Град: Перник

*Име и подпис(и печат) на представляващия участника (ако е различен от представляващия по регистрация – в общите документи се поставя нотариално заверено пълномощно, подписано от представляващия по регистрация).*



**ЛемИ Трафо**

# ТЕХНИЧЕСКА СПЕЦИФИКАЦИЯ

Трифазен маслен шунтов реактор

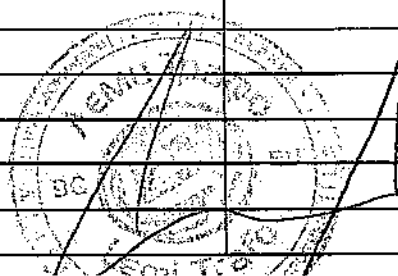
**800 kVAr, 20 kV**



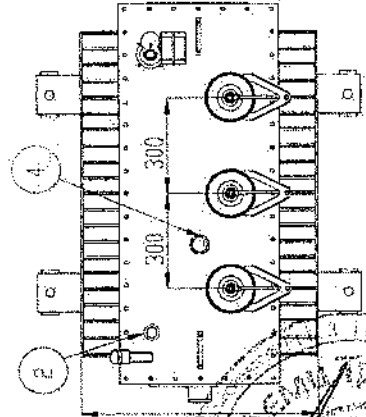
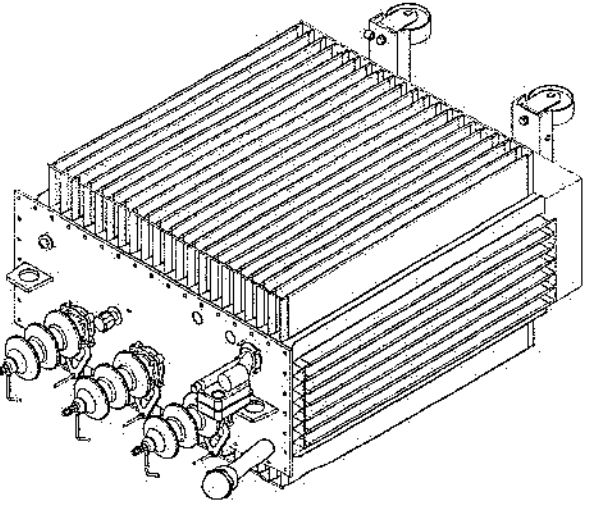
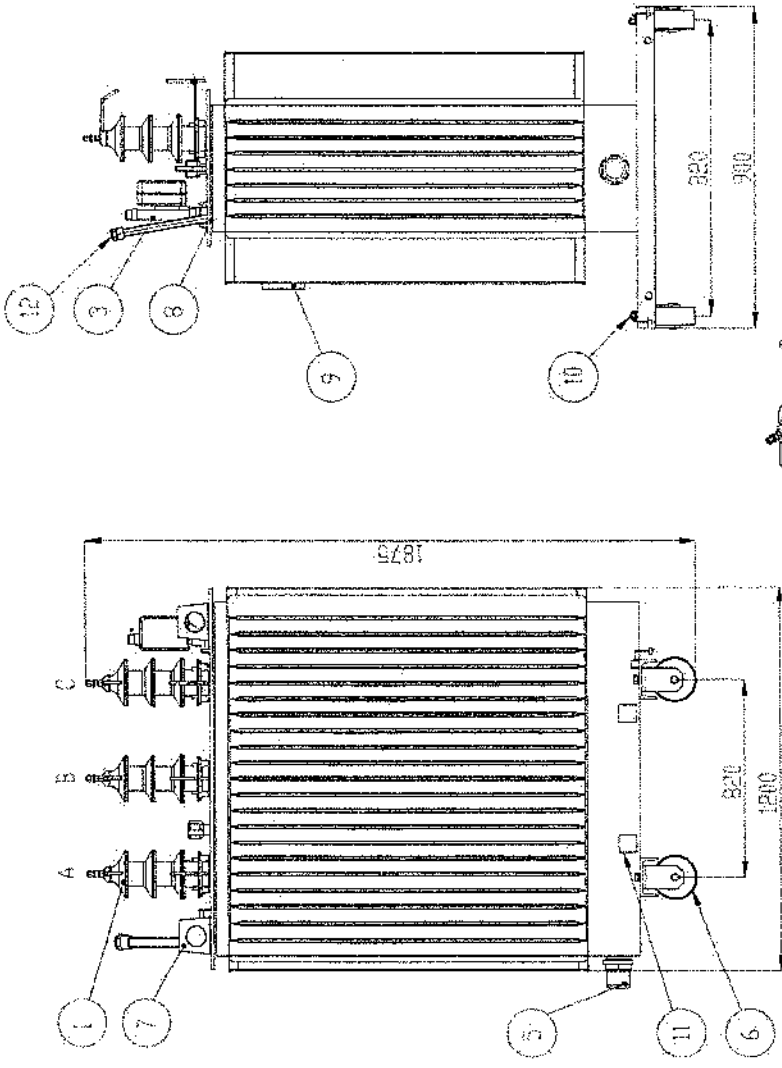
**ЛЕМИ ТРАФО**  
Трансформатори

Ном. 096-2016

№	НАИМЕНОВАНИЕ	ПАРАМЕТРИ
1	ПРОИЗВОДИТЕЛ	"ЛЕМИ ТРАФО" ЕАД
2	РЕЖИМ НА РАБОТА	Продължителен
3	НОМИНАЛНА МОЩНОСТ (kVAr)	800
4	НОМИНАЛНА ЧЕСТОТА (Hz)	50
5	НАПРЕЖЕНИЕ (kV)	20
6	ТОК (A)	23
7	СВЪРЗВАНЕ	Y
8	БРОЙ НА ФАЗИТЕ	3
9	МАТЕРИАЛ НА НАМОТКИТЕ	Мед (Cu)
10	ИНДУКТИВНОСТ НА ФАЗА (H)	1.6
11	ТЕМПЕРАТУРА НА ОКОЛНАТА СРЕДА, °C	от -30 до +45
12	НАДМОРСКА ВИСОЧИНА НА МОНТАЖА, m	до 1000
13	ЗАГУБИ НА ПРАЗЕН ХОД (W)	950
14	ЗАГУБИ НА КЪСО СЪЕДИНЕНИЕ ПРИ 75°C (W)	
	80% от ном. Мощност	4250
	90% от ном. Мощност	4750
	100% от ном. Мощност	5000
15	СИСТЕМА НА ОХЛАЖДАНЕ	ONAN
16	ТЕРМИЧЕН КЛАС НА ИЗОЛАЦИЯТА	A
17	ДИАПАЗОН НА РЕГУЛИРАНЕ (БЕЗ ТОВАР)	80%, 90% и 100%
19	ИЗОЛАЦИОНЕН КЛАС / ИЗПИТНИ НАПРЕЖЕНИЯ U <sub>m</sub> , U <sub>i</sub> /AC	24 kV, 125/50 kV
20	ЕЛЕКТРИЧЕСКА ЯКОСТ НА ИЗОЛАЦИЯТА (50 Hz синусоидално напрежение за 60 сек., kV)	40
21	НИВО НА ШУМ dB (A)	<68
22	МАКСИМАЛНА ТЕМПЕРАТУРА НА МАСЛОТО, °C	<100
23	ЕКСПЛОАТАЦИОНЕН СРОК НА ИЗДЕЛИЕТО, ГОД.	>25
24	ГАБАРИТНИ РАЗМЕРИ	
	- Дължина (mm)	1200
	- Ширина (mm)	720
	- Височина (mm)	1875
25	ТЕГЛА	
	- Масло (kg)	425
	- Общо (kg)	1750
26	ТОЛЕРАНСИ ПО БДС EN 60076-1	
27	ЧЕРТЕЖ №	LT102734



1. Изолатор ВН DIN 20N1/250A с искрища
2. Дроб за термометър 3/4"
3. Комбиниран защитен уред - RIS
4. Комутатор - 3 позиционен
5. Кран за източване на масло NW22 със защитна капачка и пломба
6. Колела
7. Уши за повдигане
8. Ультиметел - гумикорк
9. Табела с технически данни - преместваема
10. Заземителна клемма
11. Табела за повдигане с моторкар
12. Клапан защитен 30kPa



Забележки:

1. Боядисване БДС EN ISO 12944, RAL7032, min 140μm.
2. Казан оразмерен за работно налягане до 0,2bar и налягане при сгукване(разрушаване) не по-малко от 0,6bar.
3. Допуски на маси и размери ±5%.
4. Трансформаторно масло - Приста Оил "Графо", 425kg.

Гранични отклонения на размери с негласнени допуски - клас "А" DIN2310 (част.3)

PM-800/20		Стандарт	Маса	Мощност
Габаритен чертеж	1750kg	%		
Шунтов реактор				
800kVAr, 20kV				
LT102734		Лист 1	Вс. листо 1.	
Утвърди: Гантелев		АГРОТЕХНИКА		
		08.2016		

