

Приложение 1 – Характеристики на изолатора

№	Характеристики на изолатора	Мярка	Изискване	Предложение
1.	Производител			НИКДИМ
2.	Място на производство			гр.Казанлък, България
3.	Тип-означение			ИПНН 95/2
4.	Основен стандарт			DIN 48150
5.	Номинално работно напрежение	V	230	230
6.	Изпитателно напрежение с пром. честота под дъжд	kV	$\geq 2,5$	2.5
7.	Сухо разрядно напрежение	kV	≥ 10	10
8.	Минимална разрушаваща сила на огъване	kN	≥ 16	16
9.	Гаранционен период	месеци		24
10.	Проектен експлоатационен срок на изделието	години		30

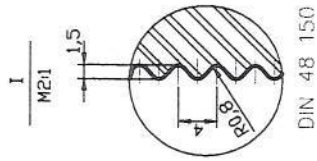
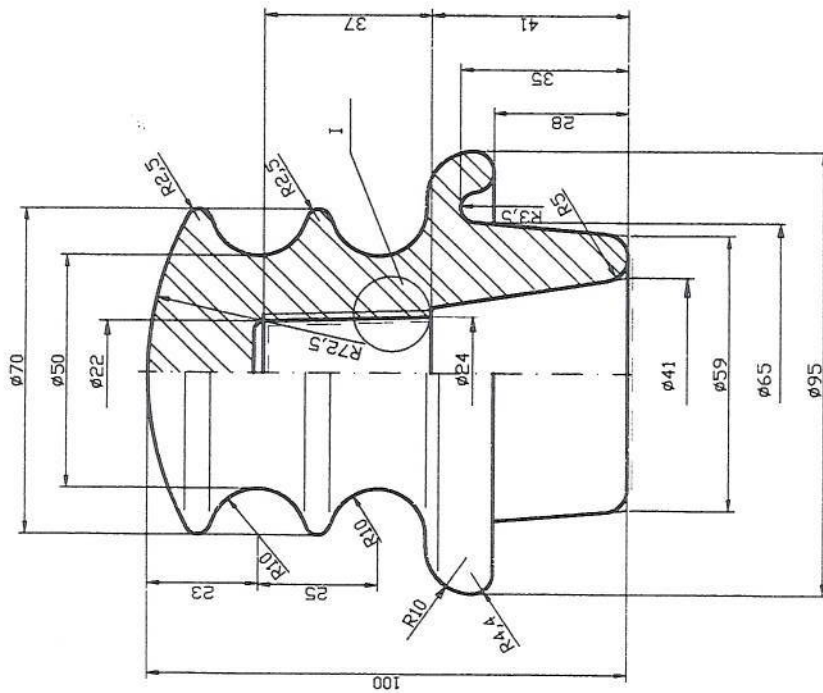
Дата: 04.07.2016 год.

Град: Казанлък

Инж. Мария Георгиева - Управител

(подпис и печат)

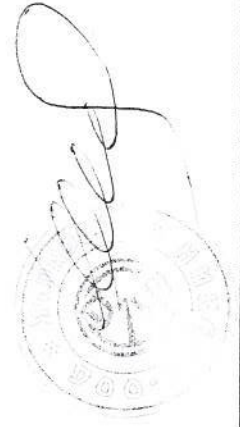
Име и подпис(и печат) на представляващия участника (ако е различен от представляващия по регистрация – в общите документи се поставя нотариално заверено пълномощно, подписано от представляващия по регистрация).



1. Материал - порцелан тип С-110 по БДС 3934-80 (IES 672).
2. Цвят на глазурата - кафяв.

НД 95.03.00.00.00

Изм. номер	№ на докум.	Подпис	Дата	Стадия	Маса	Мащаб
Разработил Илиев				Порцеланов изолатор за линии ниско напрежение тип ИПНН 95/2		
Проверил Донев				Лист	0,62кг	1:1
Утвърдил Иванов				Вс. листи		1
				"НИКДИМ" - ЕООД		



[Handwritten signature]

[Handwritten signature]