



# Техническа спецификация за основи за предпазители СрН

Настоящата техническа спецификация е валидна за ЕНЕРГО-ПРО Мрежи АД.

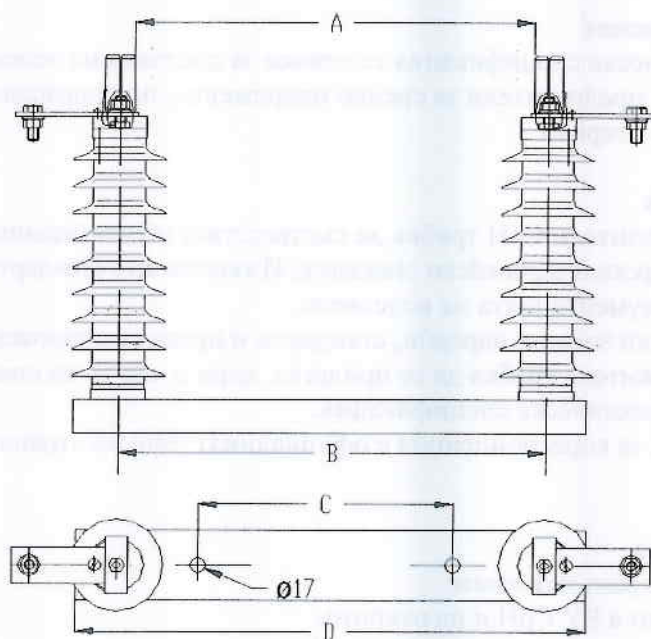
ЕНЕРГО-ПРО Мрежи АД  
Варна Тауърс Г9  
бул. „Владислав Варненчик” №258  
9009 Варна

Йордан Йорданов  
Развитие на мрежата и строителство  
Т + 359 52 – 660 - 894  
F + 359 52 – 577 - 348  
[yordandechkov.yordanov@energo-pro.bg](mailto:yordandechkov.yordanov@energo-pro.bg)

**Съдържание**

<b>1.</b>	<b>Област на приложение</b>	<b>3</b>
<b>2.</b>	<b>Общи изисквания</b>	<b>3</b>
<b>3.</b>	<b>Условия на работа</b>	<b>3</b>
<b>4.</b>	<b>Изисквания</b>	<b>3</b>
<b>5.</b>	<b>Данни, които трябва да предостави Изпълнителят</b>	<b>4</b>
<b>6.</b>	<b>Обозначение</b>	<b>4</b>
<b>7.</b>	<b>Окомплектовка</b>	<b>5</b>
<b>8.</b>	<b>Одобрение и изпитване</b>	<b>5</b>
<b>9.</b>	<b>Управление на качеството</b>	<b>5</b>
<b>10.</b>	<b>Изпитания</b>	<b>5</b>
<b>11.</b>	<b>Документация</b>	<b>5</b>
<b>12.</b>	<b>Опаковка и транспорт</b>	<b>6</b>
<b>13.</b>	<b>Извеждане от употреба</b>	<b>6</b>
<b>14.</b>	<b>Приложими наредби, правилници и стандарти</b>	<b>6</b>
<b>15.</b>	<b>Приложения</b>	<b>7</b>

1. **Област на приложение**  
Настоящата техническа спецификация се отнася за доставка на основи за токоограничаващи предпазители за средно напрежение, предназначени за монтаж в ЗРУ и на открито.
2. **Общи изисквания**  
Основите за предпазители СрН трябва да съответстват на изискванията на действащите български и европейски стандарти. Използваните стандарти да бъдат описани в документацията на изделието.  
Като правило всички закони, наредби, стандарти и правила приложими в страната на Възложителя трябва да се прилагат, дори и ако не са специално упоменати в тази техническа спецификация.  
Бизнес език и език за кореспонденция е официалният език на страната Възложител.
3. **Условия на работа**
  - 3.1 Режим на работа: продължителен;
  - 3.2 Монтаж: на закрито в РУ СрН и на открито;
  - 3.3 Температура на околната среда: от -25 до +40 °C;
  - 3.4 Надморска височина: до 1000 m;
  - 3.5 Относителна влажност на въздуха: 90% при 20 °C;
  - 3.6 Пожаробезопасна и взривобезопасна среда;
  - 3.7 Средно ниво на замърсяване съгл. IEC 60815 (мин. път на утечка  $\geq 20$  mm/kV).
4. **Изисквания**
  - 4.1 **Електрически характеристики**
    - 4.1.1 Номинално напрежение: 12 или 24 kV;
    - 4.1.2 Номинален ток: 63 A за  $U_n$ -12 kV и 100 A за  $U_n$ -24 kV;
    - 4.1.3 Номинална честота: 50 Hz.
  - 4.2 **Основни характеристики**
    - 4.2.1 Основите на предпазителите да са изработени от горещо цинкувана стомана. Контактните гнезда да са монтирани към основата посредством два подпорни полимерни изолатора за 12 или 24kV;
    - 4.2.2 Контактните гнезда да са изработени от електролитна мед, а покритието да е от сребро с дебелина на слоя:  $5 \pm 1\mu\text{m}$ ;
    - 4.2.3 Контактните гнезда да осигуряват плътно и здраво захващане на предпазителя както при нормална работа, така и под действие на електродинамични сили при к.с.;
    - 4.2.4 Присъединяването на тоководещите части към контактите на основата да става чрез болтова връзка минимум M12;
    - 4.2.5 Върху основата да има заземителен болт M12/50, антикорозионно обработен; Да е осигурено подходящо място на заземителния болт, така че да позволява присъединяване на заземителна шина 40/4 mm;
    - 4.2.6 Функционалността да е гарантирана независимо от положението на монтажа;
    - 4.2.7 Резбовите съединения да бъдат защитени от саморазвиване;
    - 4.2.8 Размери:



U <sub>n</sub> [kV]		Размери			
		A [mm]	B [mm]	C [mm]	D [mm]
12	закрит монтаж	295	325	140	435
24	открит монтаж	445	475	300	600
	закрит монтаж	445	475	290	580

Основните размери са посочените на чертежа. Непосочените размери се дават от Изпълнителя.

5. **Данни, които трябва да предостави Изпълнителят**  
Данните се предоставят в табличен вид съгласно Приложение 1
6. **Обозначение**  
Маркировката трябва да е нанесена на подходящо място върху фронталната част. Надписите да са ясни, четливи, трайни и устойчиви на изтриване.  
Съдържанието на маркировката да е съгласно БДС EN 60282-1:
  - 6.1 Име или знак на производителя;
  - 6.2 Номинално напрежение;
  - 6.3 Номинален ток;
  - 6.4 Стандарта на който отговаря изделието;
  - 6.5 Дата на производство.

# Техническа спецификация за основи за предпазители СрН

Настоящата техническа спецификация е валидна за ЕНЕРГО-ПРО Мрежи АД.

ЕНЕРГО-ПРО Мрежи АД  
Варна Тауърс Г9  
бул. „Владислав Варненчик“ №258  
9009 Варна

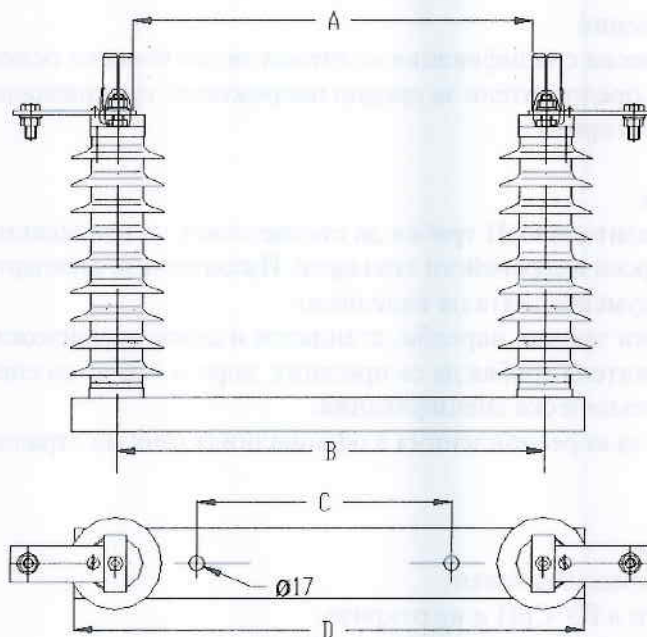
Йордан Йорданов  
Развитие на мрежата и строителство  
Т + 359 52 – 660 - 894  
F + 359 52 – 577 - 348

[yordandechkov.yordanov@energo-pro.bg](mailto:yordandechkov.yordanov@energo-pro.bg)

**Съдържание**

<b>1.</b>	<b>Област на приложение</b>	<b>3</b>
<b>2.</b>	<b>Общи изисквания</b>	<b>3</b>
<b>3.</b>	<b>Условия на работа</b>	<b>3</b>
<b>4.</b>	<b>Изисквания</b>	<b>3</b>
<b>5.</b>	<b>Данни, които трябва да предостави Изпълнителят</b>	<b>4</b>
<b>6.</b>	<b>Обозначение</b>	<b>4</b>
<b>7.</b>	<b>Окомплектовка</b>	<b>5</b>
<b>8.</b>	<b>Одобрение и изпитване</b>	<b>5</b>
<b>9.</b>	<b>Управление на качеството</b>	<b>5</b>
<b>10.</b>	<b>Изпитания</b>	<b>5</b>
<b>11.</b>	<b>Документация</b>	<b>5</b>
<b>12.</b>	<b>Опаковка и транспорт</b>	<b>6</b>
<b>13.</b>	<b>Извеждане от употреба</b>	<b>6</b>
<b>14.</b>	<b>Приложими наредби, правилници и стандарти</b>	<b>6</b>
<b>15.</b>	<b>Приложения</b>	<b>7</b>

1. **Област на приложение**  
Настоящата техническа спецификация се отнася за доставка на основи за токоограничаващи предпазители за средно напрежение, предназначени за монтаж в ЗРУ и на открито.
2. **Общи изисквания**  
Основите за предпазители СрН трябва да съответстват на изискванията на действащите български и европейски стандарти. Използваните стандарти да бъдат описани в документацията на изделието.  
Като правило всички закони, наредби, стандарти и правила приложими в страната на Възложителя трябва да се прилагат, дори и ако не са специално упоменати в тази техническа спецификация.  
Бизнес език и език за кореспонденция е официалният език на страната Възложител.
3. **Условия на работа**
  - 3.1 Режим на работа: продължителен;
  - 3.2 Монтаж: на закрито в РУ СрН и на открито;
  - 3.3 Температура на околната среда: от -25 до +40 °C;
  - 3.4 Надморска височина: до 1000 m;
  - 3.5 Относителна влажност на въздуха: 90% при 20 °C;
  - 3.6 Пожаробезопасна и взривобезопасна среда;
  - 3.7 Средно ниво на замърсяване съгл. IEC 60815 (мин. път на утечка  $\geq 20$  mm/kV).
4. **Изисквания**
  - 4.1 **Електрически характеристики**
    - 4.1.1 Номинално напрежение: 12 или 24 kV;
    - 4.1.2 Номинален ток: 63 A за  $U_n$ -12 kV и 100 A за  $U_n$ -24 kV;
    - 4.1.3 Номинална честота: 50 Hz.
  - 4.2 **Основни характеристики**
    - 4.2.1 Основите на предпазителите да са изработени от горещо цинкувана стомана. Контактните гнезда да са монтирани към основата посредством два подпорни полимерни изолатора за 12 или 24kV;
    - 4.2.2 Контактните гнезда да са изработени от електролитна мед, а покритието да е от сребро с дебелина на слоя:  $5 \pm 1\mu\text{m}$ ;
    - 4.2.3 Контактните гнезда да осигуряват плътно и здраво захващане на предпазителя както при нормална работа, така и под действие на електродинамични сили при к.с.;
    - 4.2.4 Присъединяването на токопроводещите части към контактите на основата да става чрез болтова връзка минимум M12;
    - 4.2.5 Върху основата да има заземителен болт M12/50, антикорозионно обработен; Да е осигурено подходящо място на заземителния болт, така че да позволява присъединяване на заземителна шина 40/4 mm;
    - 4.2.6 Функционалността да е гарантирана независимо от положението на монтажа;
    - 4.2.7 Резбовите съединения да бъдат защитени от саморазвиване;
    - 4.2.8 Размери:



U <sub>n</sub> [kV]		Размери			
		A [mm]	B [mm]	C [mm]	D [mm]
12	закрит монтаж	295	325	140	435
24	открит монтаж	445	475	300	600
	закрит монтаж	445	475	290	580

Основните размери са посочените на чертежа. Непосочените размери се дават от Изпълнителя.

5. **Данни, които трябва да предостави Изпълнителят**  
Данните се предоставят в табличен вид съгласно Приложение 1
6. **Обозначение**  
Маркировката трябва да е нанесена на подходящо място върху фронталната част. Надписите да са ясни, четливи, трайни и устойчиви на изтриване.  
Съдържанието на маркировката да е съгласно БДС EN 60282-1:
  - 6.1 Име или знак на производителя;
  - 6.2 Номинално напрежение;
  - 6.3 Номинален ток;
  - 6.4 Стандарта на който отговаря изделието;
  - 6.5 Дата на производство.



- 7. Окомплектовка**  
Всяка отделна партида от изделията за определен адрес да е придружена от паспорт, инструкция за транспорт, съхранение, монтаж и експлоатация и декларация за съответствие.
- 8. Одобрение и изпитване**
- 8.1** Техническото одобрение на изделието се получава ако Изпълнителя /производител или доставчик/ в своето предложение предостави доказателства за характеристиките на изделието, изисквани от Възложителя чрез технически данни и доказателства за годността в експлоатация чрез съответните изпитания
- 8.2** При желание от страна на Възложителя, производителят трябва да предостави възможност за контрол на производството на място, както и демонстрация на изпитания на не по-малко от 10 % от всяка заявена партида. Инспектирането ще се извършва в установеното работно време на производителя след предварително съгласуване.
- 8.3** Възложителят има право да прави входящ контрол в своя или в независима акредитирана лаборатория на произволно избрани от доставените изделия. Разходите от тези проверки при положителен резултат са за сметка на Възложителя а при отрицателен резултат са за сметка на Изпълнителя.
- 8.4** Всяко изменение в конструкцията или характеристиките на изделието е предмет на ново договаряне или писмено одобрение от страна на Възложителя. Изпълнителят предоставя цялата документация, необходима за оценка на предлаганите изменения.
- 9. Управление на качеството и околната среда**  
Изпълнителят представя доказателства за наличие на постоянно работеща система по качеството в съответствие с изискванията на ISO 9001, които гарантират постоянно следене на качествените параметри на изделието, определяни от Възложителя и гарантирани от Изпълнителя.
- 10. Изпитания**  
Изпитанията определени в стандартизационните документи трябва да бъдат проведени и документно доказани.
- 11. Документация**  
Изпълнителят трябва да представи в своето предложение необходимата техническа документация на български език в съответствие с настоящата техническа спецификация
- 11.1** Декларация за съответствие с тази техническа спецификация;
- 11.2** Протоколи от последните типови изпитания проведени от акредитирани лаборатории;
- 11.3** Да се приложи списък на всички стандарти и норми, използвани за изработване и изпитване на предпазителите;
- 11.4** Сертификат за внедрена система за управление на качеството по ISO 9001 на производителя;
- 11.5** Инструкция за съхранение, монтаж и експлоатация;
- 11.6** Каталог на предлаганите изделия;
- 11.7** Сертификати за произход, съответствие и качество на вложените материали

Да се представят преводи на български език на всички сертификати и протоколи за изпитания, направени от акредитирани лаборатории извън Р. България.

**12. Опаковка и транспорт**

Транспорта и опаковката на изделията са задължение на Изпълнителя. Те трябва да гарантират защита от външни влияния и повреди по време на транспорта, товаро-разтоварните дейности и съхранението. На опаковката трябва да има обозначение на производителя или знак, номинално напрежение, тип, дата на производство и брой на изделията в опаковката.

**13. Извеждане от употреба**

С доставката на основите за предпазители средно напрежение Изпълнителят поема задължение да представи на Възложителя възможностите за изхвърляне, оползотворяване или рециклиране на изделията, съставните им елементи и използваните материали. Предложенията трябва да са съобразени с действащите в България законови разпоредби за опазване на околната среда и управление на отпадъците.

**14. Приложими наредби, правилници и стандарти**

БДС EN 60282-1:2010 Предпазители за високо напрежение. Част 1 – Токоограничаващи предпазители. ( IEC 60282-1:2009).  
БДС IEC 60273:2003 – Характеристики на подпорни изолатори за работа на закрито и открито за системи с номинални напрежения по-високи от 1000V.  
БДС EN ISO 9001 Системи за управление на качеството. Изисквания.

**15. Приложения**

## Приложение 1

№	Показател		12 kV	24 kV
1	Производител			
2	Място на производство			
3	Типово означение			
4	Номинално напрежение	V		
5	Номинално изпитвателно импулсно напрежение към земя и между полюси	kV		
6	Номинално изпитателно напрежение с промишлена честота за $I_{min}$ към земя и между полюси сухо\мокро	kV		
7	Номинален ток	A		
8	Максимална разсейвана/поемана мощност	W		
9	Материал на контактните пластини			
10	Материал и дебелина на покритието на контактните повърхности	$\mu m$		
11	Максимален момент на затягане на кабелните присъединения	Nm		
12	Максимален момент на затягане при монтаж на основата	Nm		
13	Тегло	kg		

