

**ТЕХНИЧЕСКА ОФЕРТА  
ЗА ИЗПЪЛНЕНИЕ НА ПОРЪЧКАТА**

С предмет: " Доставка на маслонапълнени разпределителни трансформатори, херметичен тип за нуждите на ЕНЕРГО – ПРО Мрежи АД", Процедура № 79/2015

ОТ: **АБС МИНЕЛ БЪЛГАРИЯ ЕООД СОФИЯ** Седалище и адрес на управление : гр София, ул. Сава Михайлов, бл. 146, вх. Ж, ап.143, тел 02 9200426, факс 02 9201690  
E-mail: bzspassov@abv.bg ,вписано в Търговския регистър към Агенцията по вписванията с ЕИК: 175448552 Представявано от: Божидар Захариев Спасов ЕГН4307286548.

**УВАЖАЕМИ ДАМИ И ГОСПОДА**

Във връзка с обявената процедура за възлагане на обществена поръчка с горепосочения предмет, Ви представяме нашето техническо предложение, както следва:

1. Гарантираме, че сме в състояние да изпълним качествено поръчката в пълно съответствие с всички изисквания от документацията;
2. Декларираме, че трансформаторите, които ще доставяме по време на изпълнение на поръчката, ако бъдем избрани за изпълнител, са оригинални и фабрично нови, отговарящи на всички нормативи и стандарти за качество в Република България;
3. Срок на доставка на 10% от общото прогнозното количество от всички видове маслени трансформатори; –30(тридесет) календарни дни, считано от датата на от получаване на писмена поръчка.
4. Срок за замяна на некачествени или дефектни изделия: до 30. /тридесет./работни дни след уведомяване от страна на Възложителя;
5. Гаранционен срок на продуктите. 24 месеца от датата на доставката
6. Прилагаме:
  - Технически данни и характеристики – по Образец № 9.1 и 9,2
  - Сертификат за внедрена система за управление на качеството по ISO 9001 на производителя;
  - Технически характеристики на предлаганите изделия, включително просектен експлоатационен срок;
  - Декларация за съответствие на изделието с техническата спецификация и стандарта, на който отговаря;
  - Технически данни и характеристики на трансформаторите;
  - Каталог на предлаганите изделия;
  - Инструкция за транспорт, монтаж, експлоатация и съхранение на български език
  - Сертификати за произход, съответствие и качество на вложените материали;

**АБС МИНЕЛ БЪЛГАРИЯ ЕООД**




- Протоколи от типови изпитания проведени от изпитателни лаборатории, акредитирани в съответствие с EN ISO/IEC 17025;
- Декларация за електромагнитна съвместимост;
- Сертификат от акредитирана лаборатория за качеството на трансформаторното масло;
- Становище за съвместимост на използваното масло с доставяното от Възложителя при необходимост.

Всички изискани документи се представят с превод на български език.

Всички необходими разрешителни за ползване на изделията в Република България / ако са необходими такива/ се посмат от Изпълнителя.

Възложителят ще изисква да бъдат решени всички правно -технически въпроси преди да възложи поръчката.

Изпълнителят трябва да представи в своето предложение необходимата техническа документация на български език в съответствие на настоящата спецификация.



Дата : 22.06.2015  
София

Управител  
Инж. Божидар Спасов



**АБС МИНЕЛ БЪЛГАРИЯ ЕООД**



MINEL TRAF0 D00

Iskra Pula 1, 11000 Brijuni, 60134  
Tel: 011/4000-189,  
www.minel-trafo.com

Minel Trafo d.o.o.

Технически характеристики на предлаганите маслени херметични трансформатори

Образец 9.2

№	Параметър	Дименсия	100/20	250/20	400/20	630/20	1000/20	100/20/10	250/20/10	400/20/10	630/20/10	1000/20/10
1	Фази	Брой	3	3	3	3	3	3	3	3	3	3
2	Номинално напрежение ВН/НН	kV/kV	20/0.4	20/0.4	20/0.4	20/0.4	20/0.4	20/10/0.4	20/10/0.4	20/10/0.4	20/10/0.4	20/10/0.4
3	Ток на празен ход - I <sub>0</sub> (ВН)	A	0.03	0.05	0.08	0.10	0.13	0.03/0.06	0.05/0.10	0.08/0.16	0.10/0.20	0.13/0.26
4	Номинален ток - I <sub>1n</sub> /I <sub>2n</sub>	A/A	2.9/144	7.2/361	11.6/577	18.2/909	28.9/1443	2.9/5.8/144	7.2/14.4/361	11.6/23.2/577	18.2/36.4/909	28.9/57.8/1443
5	Загуби на празен ход	W	145 ✓	300	430	600	770 ✓	145 ✓	300	430	600	770 ✓
6	Загуби на късо съединение	W	1475 ✓	2750	3850	5400	9000 ✓	1475 ✓	2750	3850	5400	9000 ✓
7	Напрежение на късо съединение	%	4	4	4	4	6	4	4	4	4	6
8	Превключване на страна ВН	±%	2x2.5	2x2.5	2x2.5	2x2.5	2x2.5	2x2.5	2x2.5	2x2.5	2x2.5	2x2.5
9	Макс. допустимо преграване:											
	- на маслото	°C	60	60	60	60	60	60	60	60	60	60
	- на намотките	°C	65	65	65	65	65	65	65	65	65	65
10	Монтаж	-	на откр.	на откр.	на откр.	на откр.	на откр.	на откр.	на откр.	на откр.	на откр.	на откр.
11	Средно ниво на шума	dB	41	47	50	52	55	41	47	50	52	55
12	Разстояние между изводите											
	- ВН	mm	275	275	275	275	275	275	275	275	275	275
	- НН	mm	100 ✓	120 -	140 -	140 -	160 -	100	120	140	140	160
13	Габаритни размери											
	- Дължина	mm	1000	1180	1310	1400	1750	1000	1180	1250	1400	1750
	- Широчина	mm	670	750	890	900	930	640	700	830	900	930
	- Височина	mm	1450	1520	1560	1700	1850	1550	1620	1660	1800	1950
14	Тегло на маслото	kg	165	265	315	420	520	185	275	330	460	600
15	Тегло на трансформатора	kg	810	1300	1710	2380	3000	840	1340	1750	2450	3100
16	Експлоатационен срок	Год.	25	25	25	25	25	25	25	25	25	25

Дата: 22.06.....2015 год.  
Град: .....Н.П.А.Д.Б.З.Н.А.С.





Минел Трафо  
Младеновац

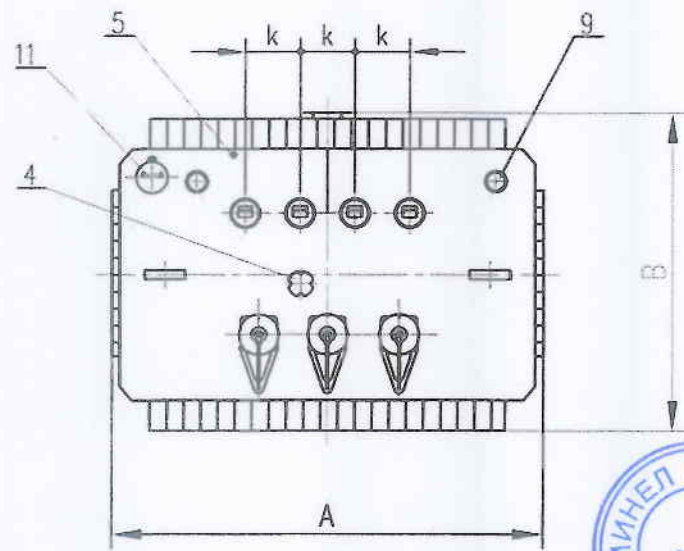
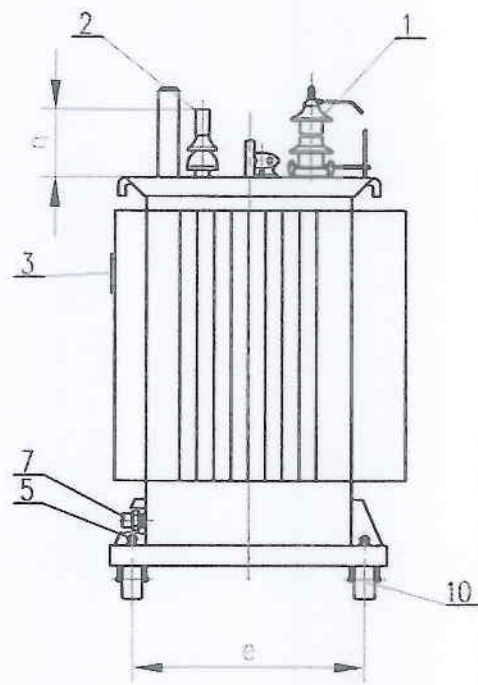
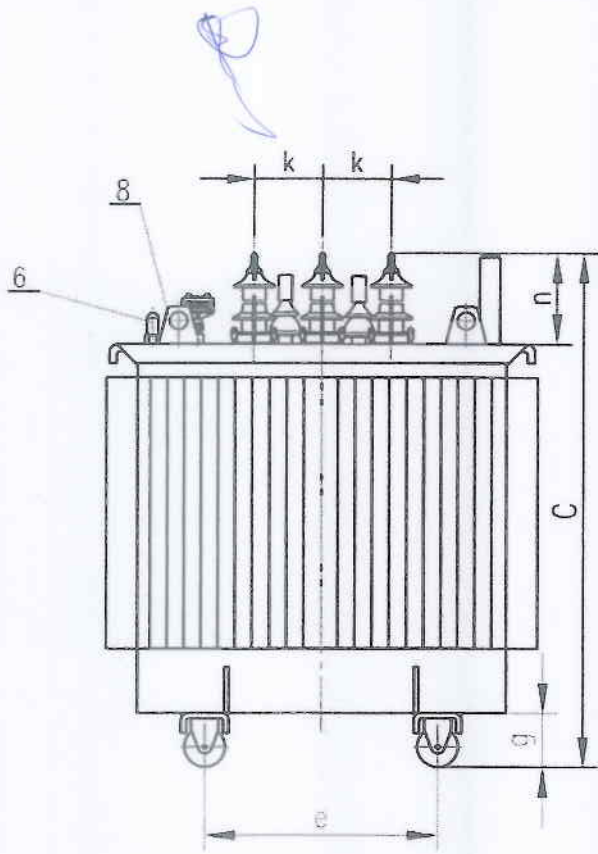
Трифазен маслен трансформатор  
херметически затворен  
100kVA, 20kV±2x2.5%/0.4kV, Yzn5

Номер Чертеж  
Оферта Номер  
Версия

MS-0078  
P15-103  
1.0

Оригинал   
Копие

Страница 1 от 10



1. Извод високо напрежение
2. Извод ниско напрежение
3. Табела
4. Комутатор (±2x2.5%)
5. Заземяване
6. Нивопоказател
7. Кран спирателен
8. Ухо подемно
9. Клапан предпазен
10. Колело ходово
11. Контактен термометър – R3/4"



kVA	A	B	C	d	e	g	l	m	k		n		Тегло(kg)	
									В.Н.	Н.Н.	В.Н.	Н.Н.	Масло	Обща
100	1000	670	1450	-	520	151	-	-	275	385	136	165	810	

\* Приблизителни размери в мм  
\* Чертежът не е в мащаб

*Управител  
Божидар Спасов*



Погнисиал:



Минел Трафо  
Младеновац

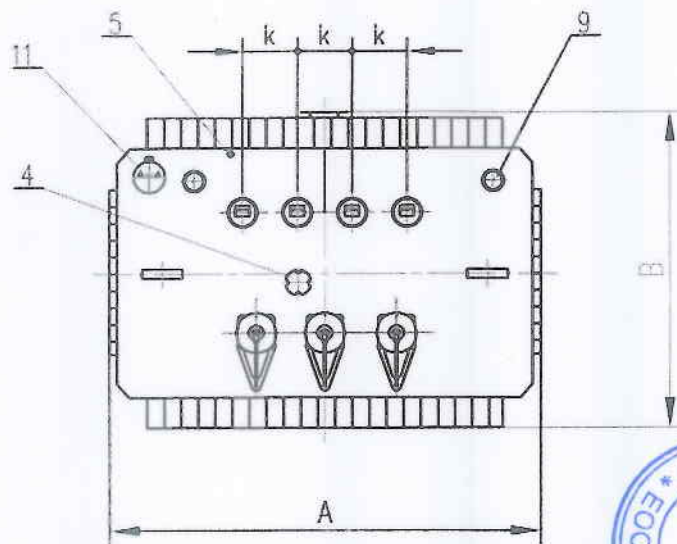
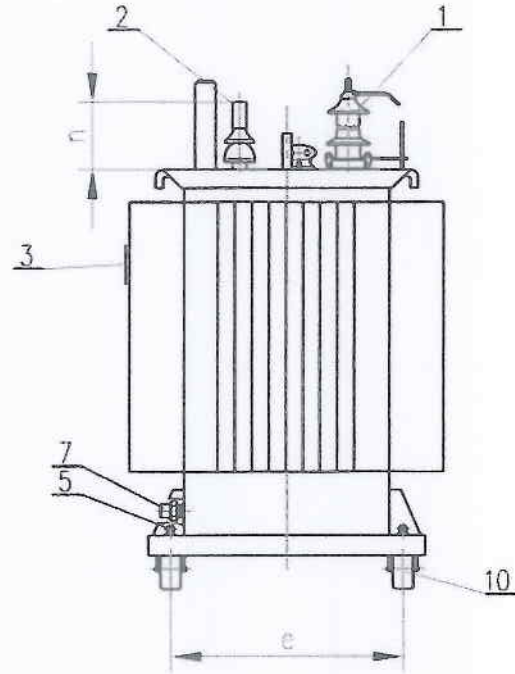
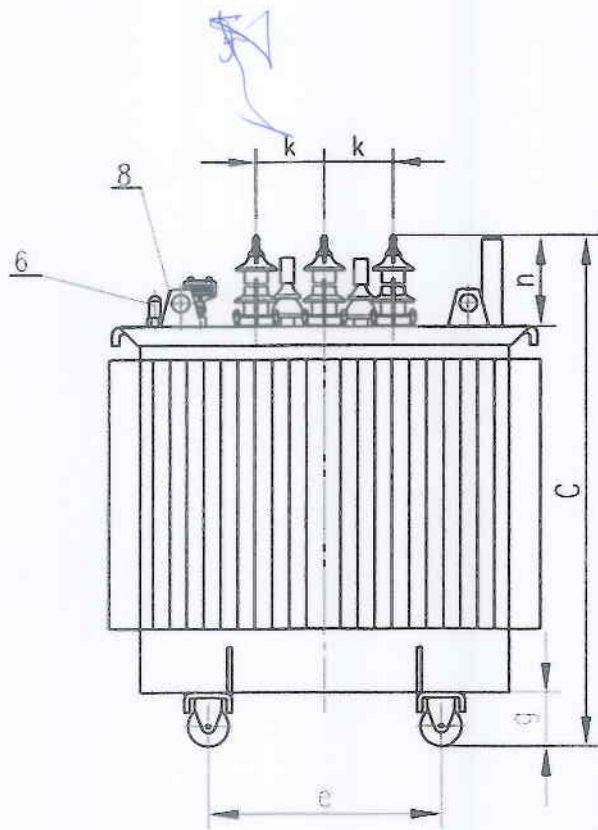
Трифазен маслен трансформатор  
херметически затворен  
250kVA, 20kV±2x2.5%/0.4kV, Dyn5

Номер Чертеж  
Оферта Номер  
Версия

MS-0079  
P15-103  
1.0

Оригинал   
Копие

Страница 2 от 10



1. Извод високо напрежение
2. Извод ниско напрежение
3. Табела
4. Комутатор (±2x2.5%)
5. Заземаване
6. Нивопоказател
7. Кран спирателен
8. Ухо подемно
9. Клапан предпазен
10. Колело ходово
11. Контактен термометър - R3/4"



kVA	A	B	C	d	e	g	m	k		n		Тегло(kg)	
								В.Н.	Н.Н.	В.Н.	Н.Н.	Масло	Обща
250	1180	750	1520	-	520	151	-	275	120	385	152	265	1300

\* Приблизителни размери в мм.  
\* Чертежът не е в мащаб

*Управител  
Божидар  
Славов*



Подписал:



Минел Тrafo  
Младеновац

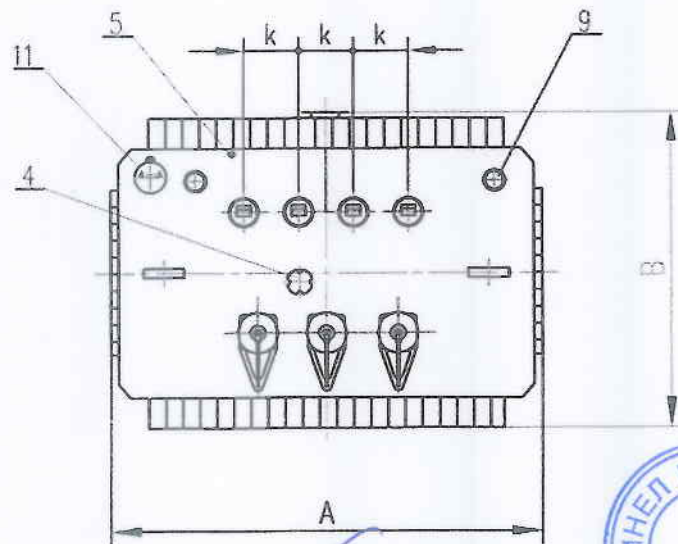
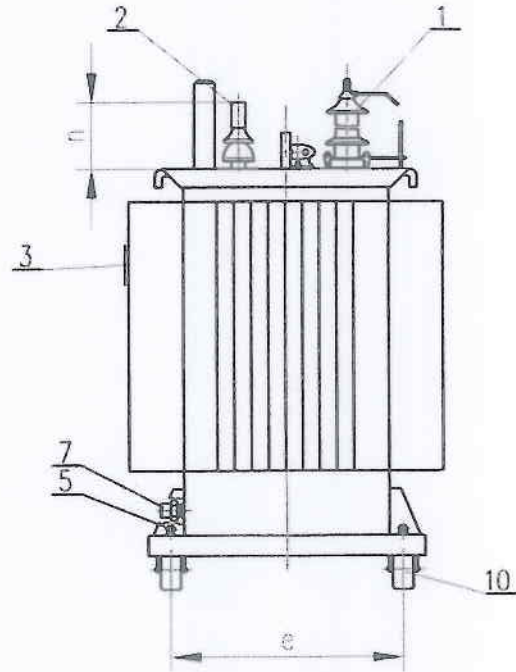
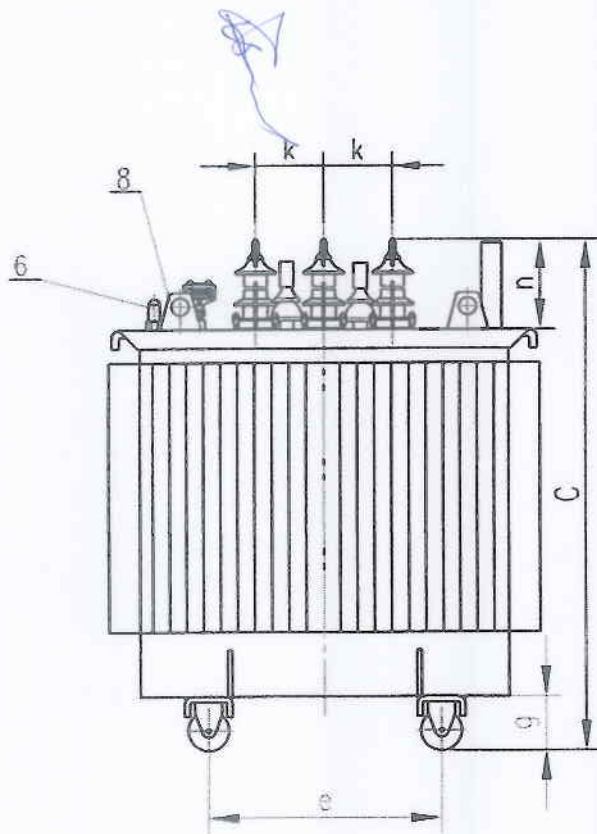
Трифазен маслен трансформатор  
херметически затворен  
400kVA, 20kV±2x2.5%/0.4kV, Dyn5

Номер Чертеж  
Оферта Номер  
Версия

MS-0060  
P15-103  
1.0

Оригинал   
Копие

Страница 3 от 10



1. Извод високо напрежение
2. Извод ниско напрежение
3. Табела
4. Комутатор (±2x2.5%)
5. Заземаване
6. Нивопоказател
7. Кран спирателен
8. Ухо подемно
9. Клапан предпазен
10. Колело ходово
11. Контактен термометър - R3/4"



kVA	A	B	C	d	e	g	l	m	k		n		Тегло(кг)	
									В.Н.	Н.Н.	В.Н.	Н.Н.	Масло	Обща
400	1310	890	1560	-	670	151	-	-	275	140	383	152	315	1710

\* Приблизителни размери в мм.  
\* Чертежът не е в мащаб

Израбител  
Конструктор Спасов



Подписал



Минел Трафо  
Младеновац

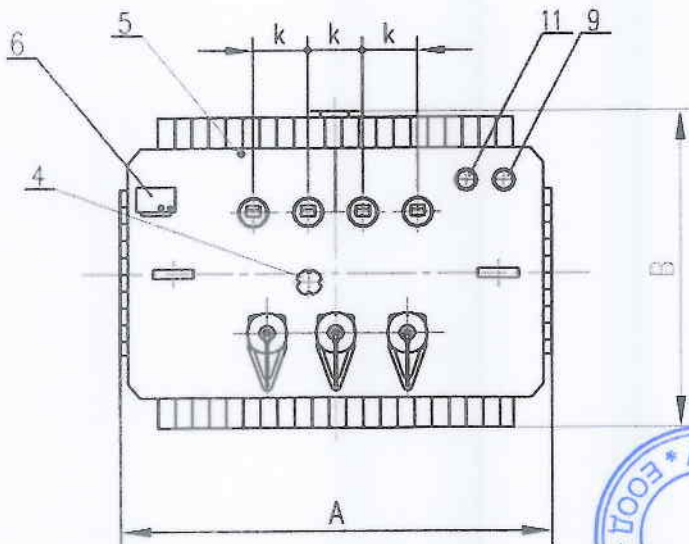
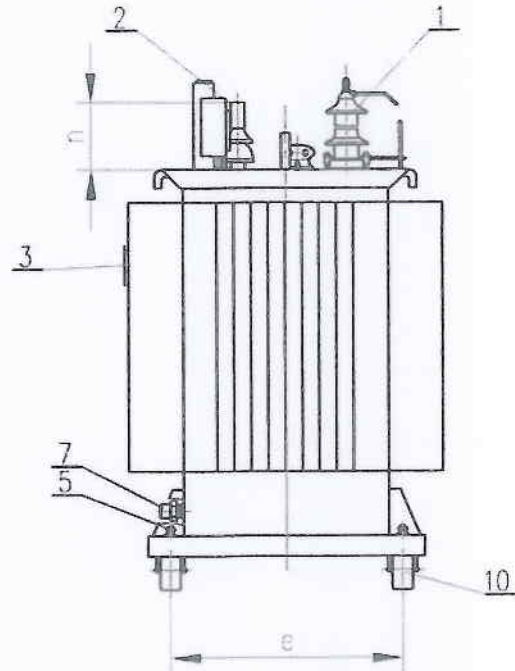
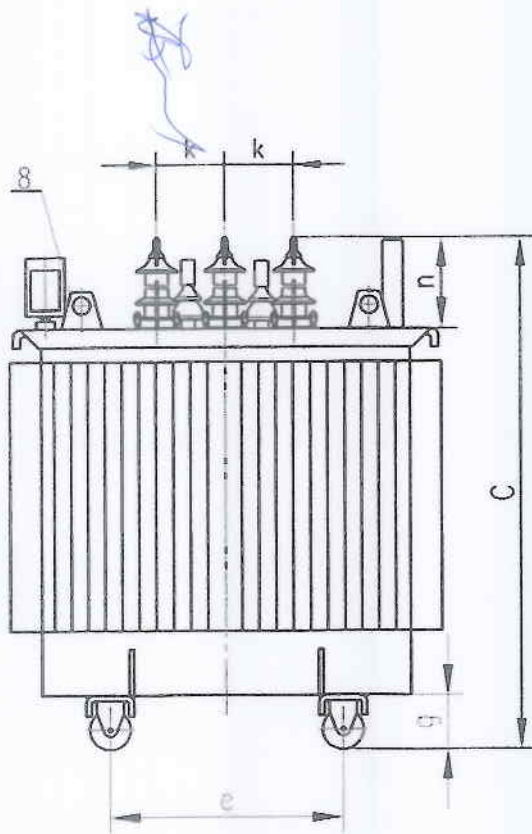
Трифазен маслен трансформатор  
херметически затворен  
630kVA, 20kV±2x2.5%/0.4kV, Dyn5

Номер Чертеж  
Оферта Номер  
Версия

MS-0081  
P15-103  
1.0

Оригинал   
Копие

Страница 4 от 10



1. Извод високо напрежение
2. Извод ниско напрежение
3. Табела
4. Комутатор (±2x2.5%)
5. Заземяване
6. R.I.S. реле
7. Кран спирателен
8. Ухо подемно
9. Клапан предпазен
10. Колело ходово
11. Дроб за термометър - 3/4"



kVA	A	B	C	d	e	g	l	m	k		n		Тегло(kg)	
									В.Н.	Н.Н.	В.Н.	Н.Н.	Масло	Обща
630	1400	900	1700	-	670	151	-	-	275	140	230	420	2380	

\* Приблизителни размери в мм.  
\* Чертежът не е в мащаб

*Управител  
Венцислав Спасов*



Погнисила



Минел Трафо  
Младеновац

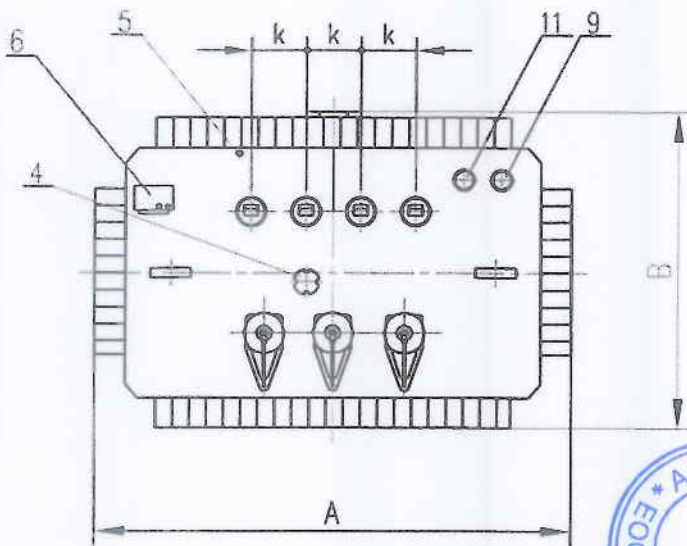
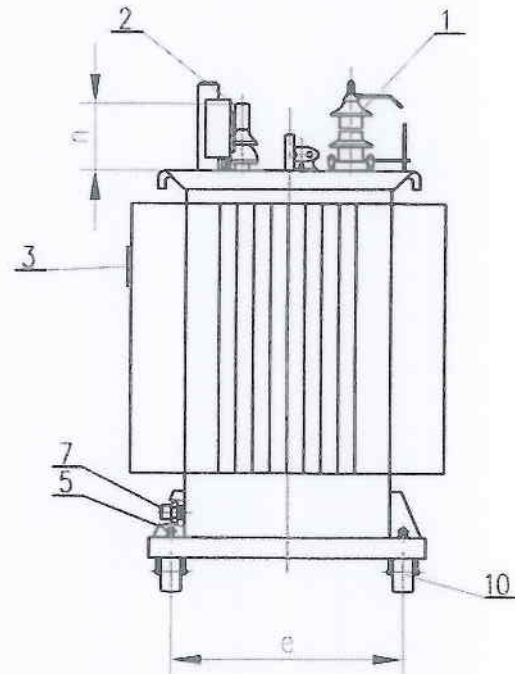
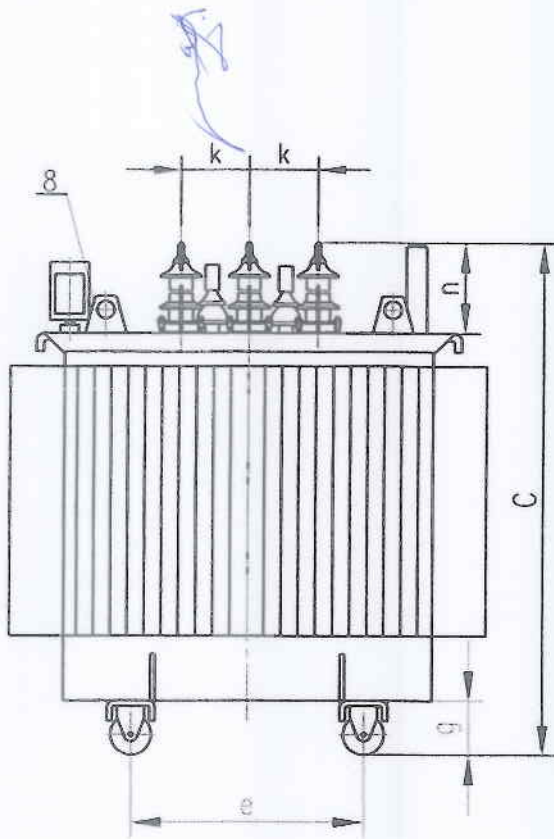
Трифазен маслен трансформатор  
херметически затворен  
1000kVA, 20kV±2x2.5%/0.4kV, Dyn5

Номер Чертеж  
Оферта Номер  
Версия

MS-0082  
P15-103  
1.0

Оригинал   
Копие

Страница 5 от 10



1. Извод високо напрежение
2. Извод ниско напрежение
3. Табела
4. Комутатор (±2x2.5%)
5. Заземяване
6. R.I.S. реле
7. Кран спирателен
8. Ухо подемно
9. Клапан предпазен
10. Колело ходово
11. Джоб за термометър - 3/4"



kVA	A	B	C	d	e	g	l	m	k		n		Тегло(кг)	
									В.Н.	Н.Н.	В.Н.	Н.Н.	Масло	Обща
1000	1750	930	1850	-	670	151	-	-	275	160	85	330	520	3000

\* Приблизителни размери в мм.  
\* Чертежът не е в мащаб

Управител  
Божидар Спасов



Подписал





Минел Трафо  
Младеновац

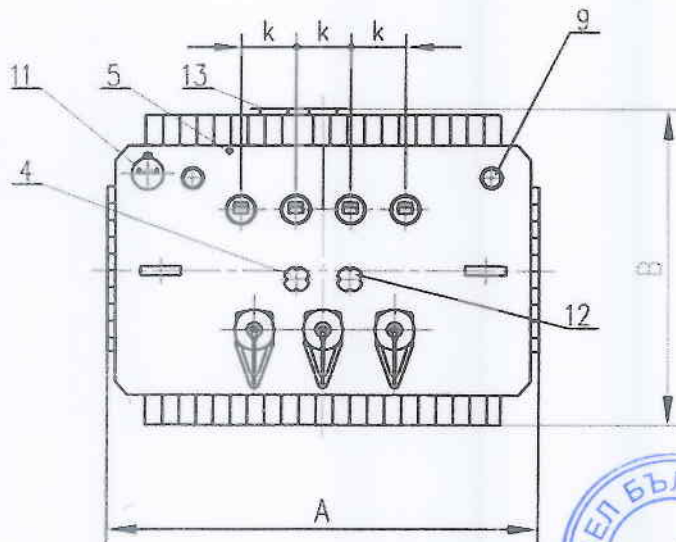
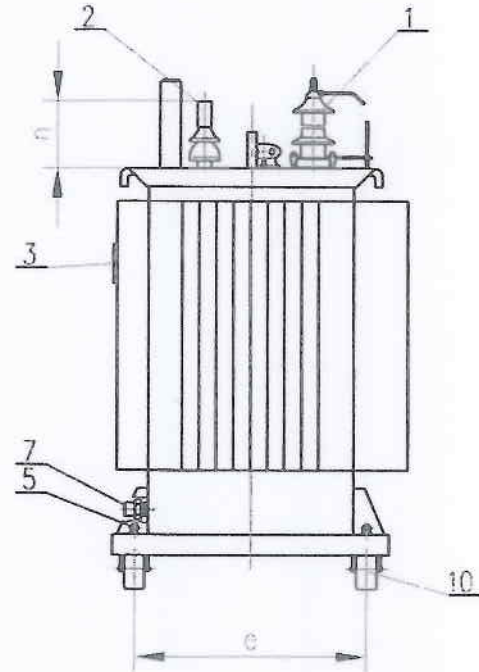
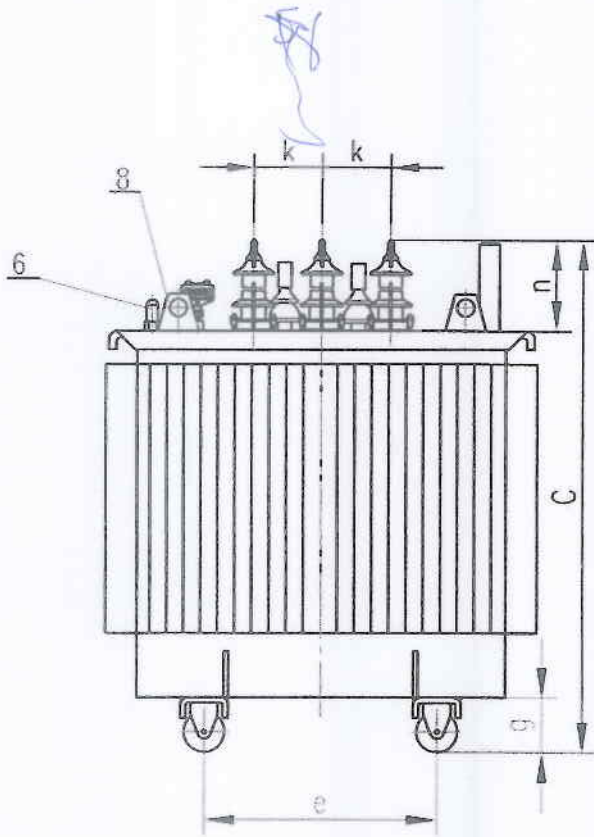
Трифазен маслен трансформатор  
херметически затворен  
100kVA, 20/10kV±2x2.5%/0.4kV, Y(Y)zn5

Номер Чертеж  
Оферта Номер  
Версия

MS-0083  
P15-103  
1.0

Оригинал   
Копие

Страница 6 от 10



1. Извод високо напрежение
2. Извод ниско напрежение
3. Табела
4. Комутатор (±2x2.5%)
5. Заземяване
6. Нивопоказател
7. Кран спирателен
8. Ухо подемно
9. Клапан предпазен
10. Колело ходово
11. Контактен термометър - R3/4"
12. Превключвател (20-10kV)
13. Схема на свързване



kVA	A	B	C	d	e	g	l	m	k		n		Тегло(kg)	
									В.Н.	Н.Н.	В.Н.	Н.Н.	Масло	Обща
100	1000	640	1550	-	520	151	-	-	275	100	385	136	185	840

\* Приблизителни размери в мм.  
\* Чертежът не е в мащаб

Управител  
Венцислав Спасов



Подписал:



Минел Трафо  
Младеновац

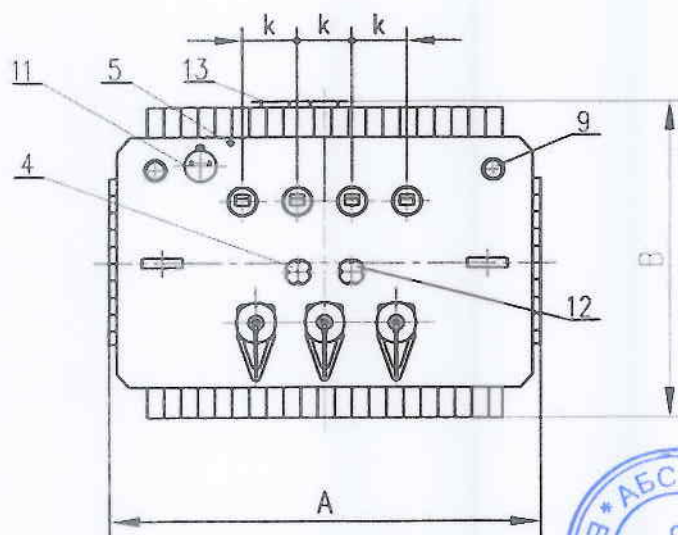
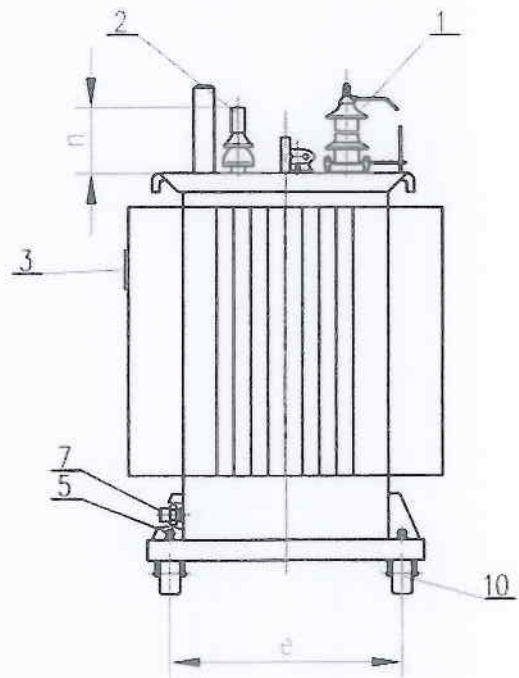
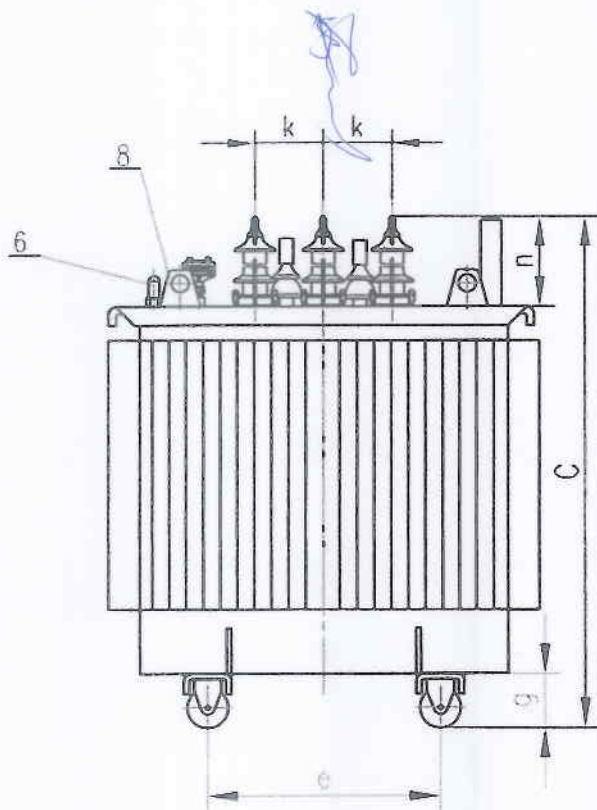
Трифазен маслен трансформатор  
херметически затворен  
250kVA, 20/10kV±2x2.5%/0.4kV,Dyn5

Номер Чертеж  
Оферта Номер  
Версия

MS-0084  
P15-103  
1.0

Оригинал   
Копие

Страница 7 от 10



1. Извод високо напрежение
2. Извод ниско напрежение
3. Табела
4. Комутатор (±2x2.5%)
5. Заземяване
6. Нивопоказател
7. Кран спирателен
8. Ухо подемно
9. Клапан предпазен
10. Колело ходово
11. Контактен термометър - R3/4"
12. Превключвател (20-10kV)
13. Схема на свързване



kVA	A	B	C	d	e	g	l	m	k		n		Тегло(kg)	
									В.Н.	Н.Н.	В.Н.	Н.Н.	Масло	Обща
250	1180	700	1620	-	520	151	-	-	275	120	585	152	275	1340

\* Приблизителни размери в мм.  
\* Чертежът не е в мащаб

Управител  
Консидар Спасов



Погнисал:



Минел Трафо  
Младеновац

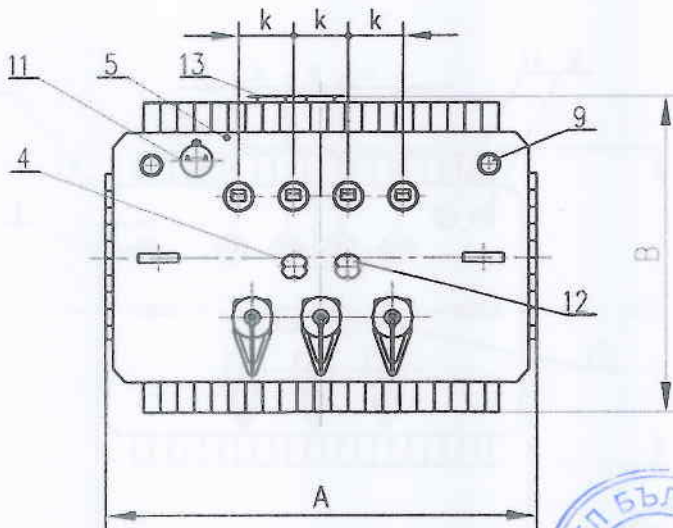
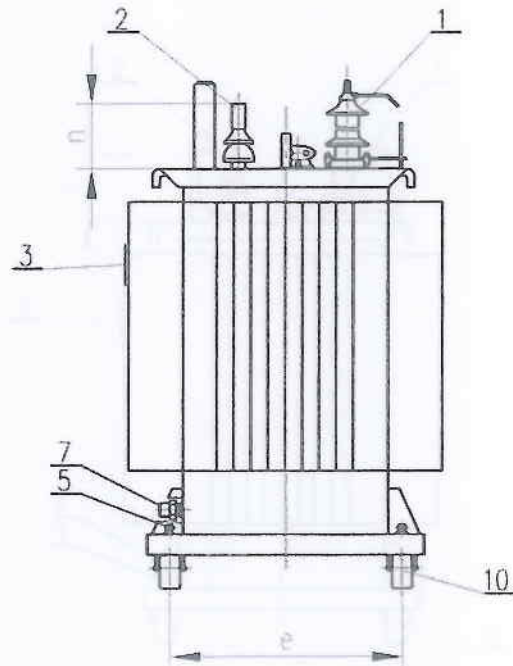
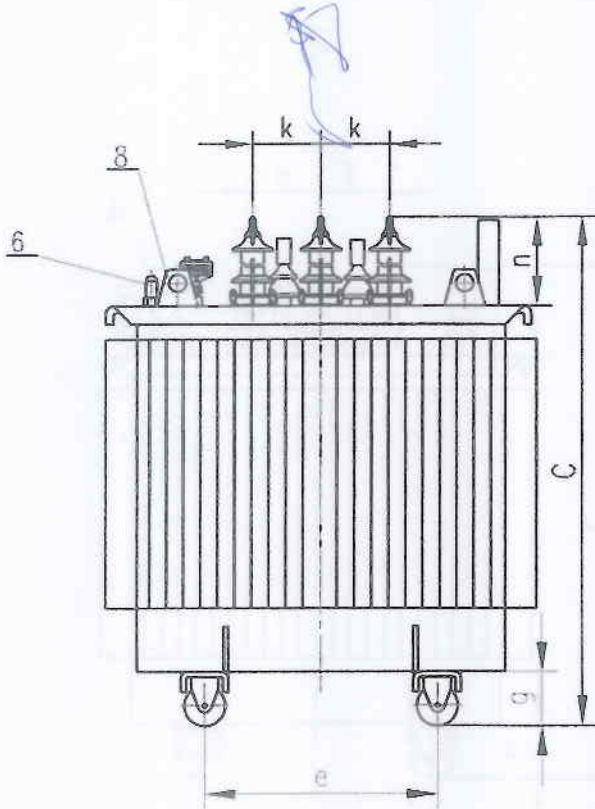
Трифазен маслен трансформатор  
херметически затворен  
400kVA, 20/10kV±2x2.5%/0.4kV, Dyn5

Номер Чертеж  
Оферта Номер  
Версия

MS-0085  
P15-103  
1.0

Оригинал   
Копие

Страница 8 от 10



1. Извод високо напрежение
2. Извод ниско напрежение
3. Табела
4. Комутатор (±2x2.5%)
5. Заземяване
6. Нивопоказател
7. Кран спирателен
8. Ухо подемно
9. Клапан предпазен
10. Колело ходово
11. Контактен термометър - R3/4"
12. Превключвател (20-10kV)
13. Схема на свързване



kVA	A	B	C	d	e	g	m	k		n		Тегло(kg)		
								В.Н.	Н.Н.	В.Н.	Н.Н.	Масло	Обща	
400	1250	830	1660	-	520	151	-	-	275	140	1385	152	330	1750

\* Приблизителни размери в мм.  
\* Чертежът не е в мащаб

Управител  
Борислав Славов



Полписах



Минел Трафо  
Младеновац

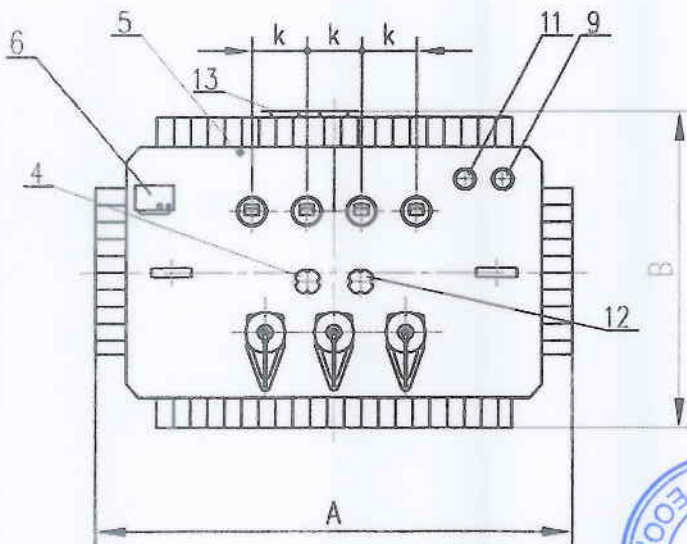
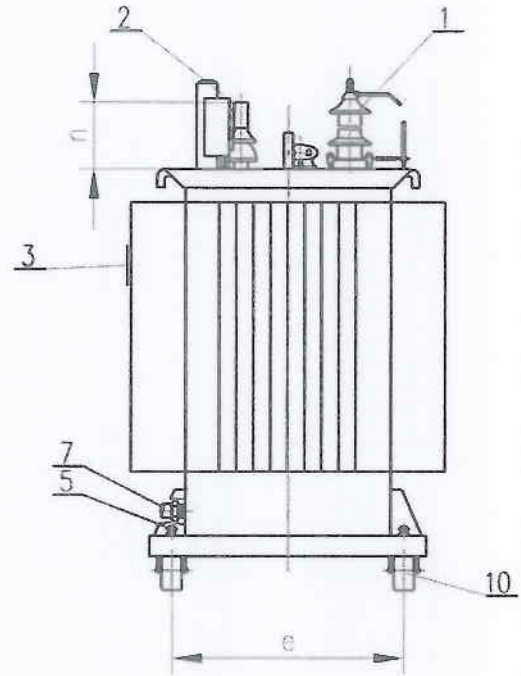
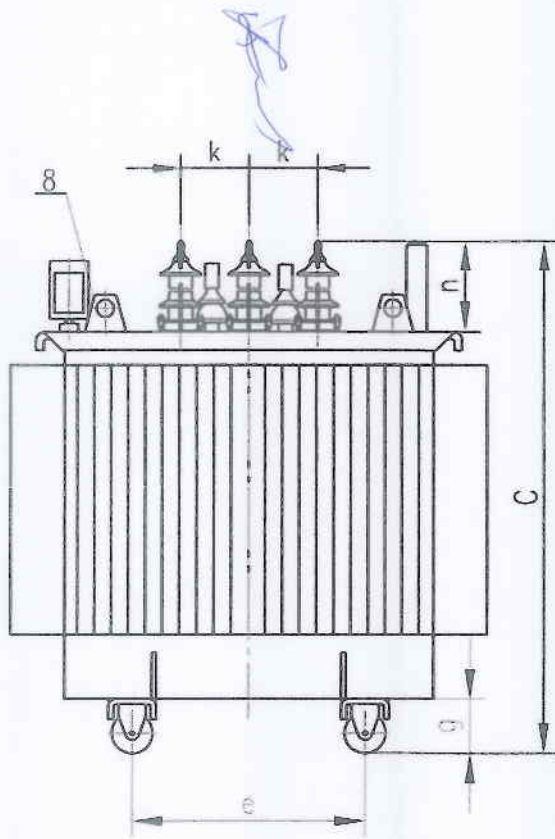
Трифазен маслен трансформатор  
херметически затворен  
1000kVA, 20/10kV±2x2.5%/0.4kV, Dyn5

Номер Чертеж  
Оферта Номер  
Версия

MS-0087  
P15-103  
1.0

Оригинал   
Копие

Страница 10 от 10



1. Извод високо напрежение
2. Извод ниско напрежение
3. Табела
4. Комутатор (±2x2.5%)
5. Заземяване
6. R.I.S. реле
7. Кран спирателен
8. Ухо подемно
9. Клапан предпазен
10. Колело ходово
11. Джоб за термометър - 3/4"
12. Превключвател (20-10kV)
13. Схема на свързване



kVA	A	B	C	d	e	g	l	m	k		n		Тегло(kg)	
									В.Н.	Н.Н.	В.Н.	Н.Н.	Масло	Обща
1000	1750	930	1950	-	670	151	-	-	275	160	385	330	600	3100

\* Приблизителни размери в мм.  
\* Чертежът не е в мащаб

*Управител*  
*Божидар Спасов*



Полписах