

Техническа спецификация за изграждане на въздушни разпределителни мрежи СрН

валидна за :
Електроразпределение Север АД
Варна Тауърс, кула Е
бул. „Владислав Варненчик” №258
9009 Варна

Автор:	изготвил: Антони Неделчев специалист стандартизация	
	изготвил: Мирослав Митев специалист технологии и строителство	
	проверил: проверил: Красимир Минев, директор Развитие на мрежата и строителството	
Съгласуване:	Мартин Костадинов – МСУ	
Одобрение с протокол от заседание на УС на Електроразпределение Север АД:		14.03.2019
Име на файла:	ТС-СрН-184 Техническа спецификация за изграждане на въздушни разпределителни мрежи СрН, v02.docx	

Съдържание

I.	Общи положения	3
II.	Последователност на строително-монтажните работи	3
	1. Монтаж на стълбовете	3
	2. Монтаж на проводниците	10
	2.1. Подготовка за монтажните работи	10
	2.2. Разстилане на проводниците	10
	2.3. Съединяване на проводника	11
	2.4. Ремонт при механични повреди на проводниците	12
	2.5. Регулиране на проводника	12
	2.6. Монтаж на опъвателни клеми	16
	2.7. Монтаж на проводника на носещите стълбове	16
	2.8. Монтаж на мостове	18
III.	Предупредителни табелки и маркировки	18
IV.	Досие на обекта	19
V.	Особености	20
VI.	Приложими наредби и правилници	21

I. Общи положения

Целта на настоящата спецификация е описание на строителната технология и елементи, необходими при изграждане на въздушни електроразпределителни мрежи средно напрежение (СрН), в обхвата на дейност на Електроразпределение Север АД.

Приложен е специфициран обем от каталожна информация и конструктивни решения, които отговарят на конкретни практически потребности в съответствие с изискванията на НАРЕДБА № 3 от 09.06.2004 г. за устройството на електрическите уредби и електропроводните линии.

Правилата, определени в спецификацията се прилагат при ново строителство и при модернизация и реконструкция на съществуващи въздушни мрежи за средно напрежение.

Всички използвани стандартизирани материали при монтажните работи отговарят на изискванията на Електроразпределение Север АД.

Всички дейности трябва да отговарят на изискванията на настоящата техническа спецификация, действащото в Република България законодателство, както и на изискванията, залегнати в наредбите и стандартите, посочени в т. VI или техни еквиваленти.

II. Последователност на строително-монтажните работи

Изграждането на ВЕЛ включва следните основни етапи:

Подготвителни работи – определяне на местата на монтиране на стълбовете (пикетаж), разчистване на трасето и осигуряване на просеки, евентуално преустройство на засягащи се инженерни съоръжения, разнасяне на стълбовете по трасето, развозване на барабаните с проводника. При транспортирането, стълбовете със заваръчна конструкция се разполагат като в най-широкото звено се вмести останалите звена. Конзолите се поставят върху звеното откъм потесния му край, а свързващите и монтажни детайли – към широкия му край.

Освен това, може да има случаи, изискващи изключване и заземяване от двете страни на пресичан електропровод, изграждане на временни предпазни стойки или портали при пресичане на въздушни съобщителни линии, преминаване над пътища или неелектрифицирани жп линии.

Строителни работи – работи по фундаментите на стълбовете, подготовка и монтиране на заземителните устройства, изправяне на стълбовете.

Монтажни работи – разстилане на проводниците и окачването им на стълбовете, натягане, регулиране и закрепване на проводниците, свързване на проводниците.

Пусково-наладъчни работи със 72-часови проби, предаване на ВЕЛ за експлоатация.

Всяка технологична операция се изпълнява за специфичен участък от ВЕЛ, който е равен на едно или повече опъвателни полета. По този начин се осигурява приключването на работата по участъка до постигане на необходимото натягане на проводниците за съответния участък. Следва да се знае, че времената на изпълнение на отделните етапи са със застъпване, което означава, че не е необходимо пълно завършване на един етап за да се премине към следващия.

1. Монтаж на стълбовете

Монтажът на стълбовете се състои в сглобяване на всички части и детайли на стълба и тяхното изправяне. Стълбовете предварително се разнасят по трасето като се оставят максимално близо до местата на изправянето им. Заедно с направата на изкопите за стълбовете се монтират и заземителните уредби. Начинът на монтаж на стълбовете зависи от тяхната конструкция, от фундаментите и от наличните подемно-транспортни машини.

• **Фундаменти**

Първоначално върху земната повърхност се очертават размерите на изкопа (познато още като кариране). При изпълнението на изкопите трябва да се спазват точно очертаните размери. Направата на по-малки изкопи води до намаляване на размерите на фундамента, а от там се намалява и сигурността при експлоатация. По-големите изкопи водят до преразход на бетон и други материали.

При извършване на ръчни изкопни работи следва да се спазва ъгъла на наклона на стените на изкопа, даден в проекта. Този ъгъл трябва да е съобразен с естествения наклон на почвите, който е даден в специализираната литература в зависимост от типа, категорията и моментната влажност на почвата.

Не е необходим наклон на стените на изкопа, ако почвата е особено плътна и с ниска влажност или изкопа се извършва машинно без последващи ръчни довършителни работи в близост до или в самия изкоп.

Пръстта се изхвърля на не по-малко от 0,5 m от ръба на изкопа. Складирането на пръстта, частите на стълба и движението на машините се извършва извън границата на естествения наклон на почвата.

При наличието на подземни съоръжения в близост до изкопа изкопните работи да се извършват с особено внимание и след предварително съгласуване с предприятието или ведомството, експлоатиращо подземните съоръжения.

Изкопните работи обикновено се извършват механизирани и в редки случаи ръчно. За механизирани изкопаване на правоъгълни изкопи се използват еднокосови багери, а за цилиндрични изкопи – земепробивни машини. Посочените машини могат да се използват за почви от всички категории, с изключение на каменисти и скални почви.

Изкопите в твърди и скални почви се изпълняват с употреба на взривни вещества. В състава на екипа, изпълняващ изкопните работи, трябва да бъде включен специалист по взривни работи, притежаващ документ за правоспособност и одобрен от компетентните органи в района, в който ще се извършва взривяването.

След като изкопът е готов и е проверен за съответствие с проектните размери, следва поставянето на основата на стоманорешетъчния стълб или изправянето на стоманобетонния стълб. Технологията за изправяне на стълбове е описана по-долу.

Извършва се правилно и точно фиксиране на металните основи преди бетонирането на фундамента. За да се повдигне основата на проектната височина над дъното на изкопа, под краката на основата се подлагат подходящи плоски камъни. В същото време се следи и за правилната нивелация на основата.

След проверка за стабилността на монтажа и нивелацията се пристъпва към бетонирането на основата. Използваният бетон трябва да е с плътност от 2200 до 2400 kg/m³. Марката на бетона се посочва в проекта, като за монолитни фундаменти се употребява марка С12/13 или С16/18.

Изливането на бетона трябва да се извършва с помощен улей, като не се допуска хвърлянето на бетона от голяма височина, тъй като се разслоява и рязко намалява неговата якост. Полагането на бетона в изкопа става непрекъснато, на пластове от по 25 – 30 см. По време на отливането на бетона се следи за нивелацията на основата.

За да се осигури добро качеството на бетона, той трябва да се уплътнява по време на полагането му. Уплътняването започва от средата на фундамента към ъглите.

При наличието на подпочвени води, водата трябва да бъде напълно изчерпана от изкопа преди бетонирането. При голям приток на подпочвени води трябва да се направи консултация с проектанта на строителната част на електропровода и евентуално да се прилага методика за подводно бетониране.

За прясно отлетия бетон се полагат известни грижи – защита от ниски температури, горещини и сухи ветрове.

След декофрирането дефектите се отстраняват като се замазват с пресен подсилен бетонов разтвор.

Зариването с пръст става на пластове от 25-30 см, които добре се трамбоват. Зариването със замръзнали почви и почви, примесени със сняг, не се допускат. Засипваната почва след време се уляга, поради което около фундаментите се натрупва почва над нивото на терена.

Изкопите за стълбове тип НЦГ може да се правят чрез пробивна автомашина, която може да е комбинирана с автокран. Диаметърът на изкопа трябва да бъде по-голям от диаметъра на основата на стълба.

• **Изправяне на стълбовете**

Стрелата и работният ход на подемния кран трябва да осигурят пълното издигане на стълба и неговото удържане във вертикално положение до окончателното закрепване на стълба към фундамента или пускането и изправянето му в предварително направения изкоп. Вертикалността на железобетонните стълбове се осигурява с помощта на временни обтяжки до втвърдяването на бетона.

Стоманорешетъчните стълбове със заваръчна конструкция за ВЕЛ 20 kV се състоят от три звена, като звеното „основа” се монтира предварително в изкопа, нивелира се и се залива с бетон. Другите две звена се свързват заедно, към тях се монтират конзолите и готовата конструкция се свързва към основата. Почесто се среща случай с предварително свързване на всички звена и конзоли, повдигане, поставяне във вертикално положение в изкопа, укрепване, заливане с бетон.

Отклонението на стълбовете от вертикалното им положение спрямо направлението на линията или перпендикулярно на трасето не може да надминава 1 см на 1 м.

Да не се пропуска етапът на предварителна подготовка на заземителната инсталация.

• **Заземления**

Заземяването на стълбовете на ВЕЛ 20 kV представлява направата на изкуствена електрическа връзка между стълба и заземителя, положен в земята.

Според типа на заземителя съществуват три основни типа заземявания:

тип А – заземяване с вертикално забити в земята стоманени колове;

тип В – заземяване със заровени в земята лъчове;
тип С – заземяване със заровен в земята стоманен пръстен.
Постоянните заземители за стоманорешетъчни и стоманобетонни стълбове са еднакви.

Всички части на заземителите трябва да са поцинковани.

Заземяване с колове (тип А) – показано е на първата фигура по-долу. Използват се три кола, които се изпълняват от профилна „Г”- образна стомана с размери 63/63/6 mm и дължина 1500 mm. Връзката между коловете трябва да се изпълнява с бетонна стомана с диаметър $\varnothing 10$ mm или стоманена шина 30/4 mm. Заземителните колове се забиват в земята вертикално в предварително направен изкоп. За избягване на повреди при забиването на коловете в земята, на горния им край да се слага подвижна метална шапка за нанасяне на ударите. В зависимост от броя на коловете и разстоянието „а” (а = б) между тях, заземител тип А се изпълнява в три разновидности:

A1 – колове 2 броя, „а” = 3 m;

A2 – колове 3 броя, „а” = 3 m;

A3 – колове 3 броя, „а” = 5 m.

Лъчево заземяване (тип В) – показано е на третата фигура по-долу. Заземителят се изпълнява от два лъча от бетонна стомана с диаметър $\varnothing 10$ mm или стоманена шина 30/4 mm.

В зависимост от дължината „а” (а = б) на лъحوвете, заземител В се изпълнява в три разновидности:

V1 – а = 5 m;

V2 – а = 10 m;

V3 – а = 20 m.

Заземяване с пръстен (тип С) – показано е втората фигура по-долу. Заземителният пръстен се изпълнява с бетонна стомана с диаметър $\varnothing 10$ mm или стоманена шина 30/4 mm.

В зависимост от диаметъра на кръга заземител С се изпълнява в три разновидности:

C1 – диаметър 4 m;

C2 – диаметър 8 m;

C3 – диаметър 12 m.

В зависимост от специфичното електрическо съпротивление на почвата, приведено за период с най-голямо засушаване, типът на заземителя се избира съгласно таблицата.

Специфично съпротивление на почвата, Ωm	Тип за заземителя		
	A1	B1	-
до 50	A1	B1	-
от 50 до 100	A2	B2	C1
от 100 до 200	A3	B3	C2
от 200 до 300	-	B3	C3
от 300 до 400	-	-	C3

Конструкцията на заземяванията с различните типове заземители, размерите на изкопите и използваните материали са дадени по-долу.

Свързването на заземителите със стълбовете се извършва с горещо поцинкована стоманена шина 30/4 mm. Шината трябва да бъде заварена към заземителя, а свързването към стълба – да се извършва с болтова връзка.

На стоманорешетъчните стълбове, на един от винкелите, трябва да има специално оставен отвор $\varnothing 17$ mm.

На стоманобетонните стълбове трябва да има заводско заварена заземителна плочка.

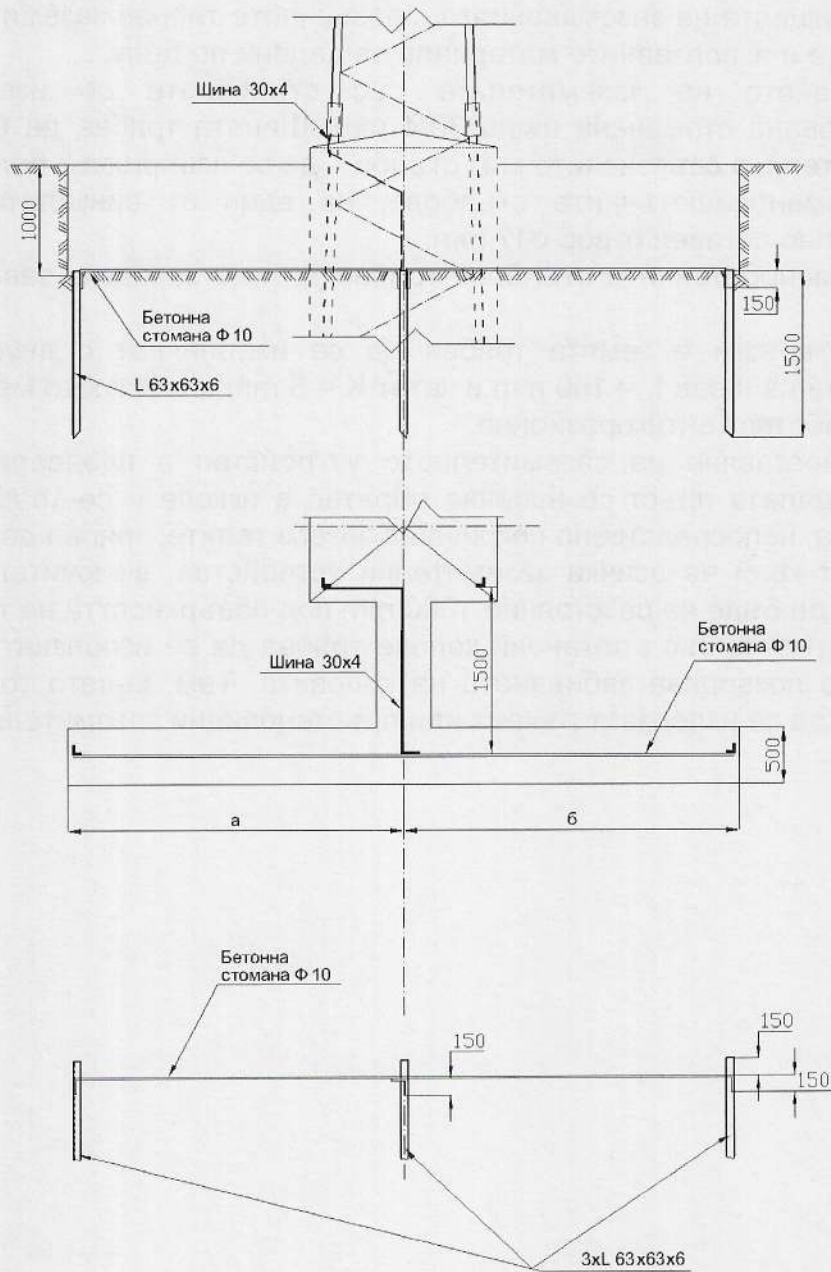
Всички връзки в земята трябва да се изпълняват с двустранна заварка с дължина на шева $L = 150$ mm и катет $K = 5$ mm, след което местата на заварката се обработват антикорозионно.

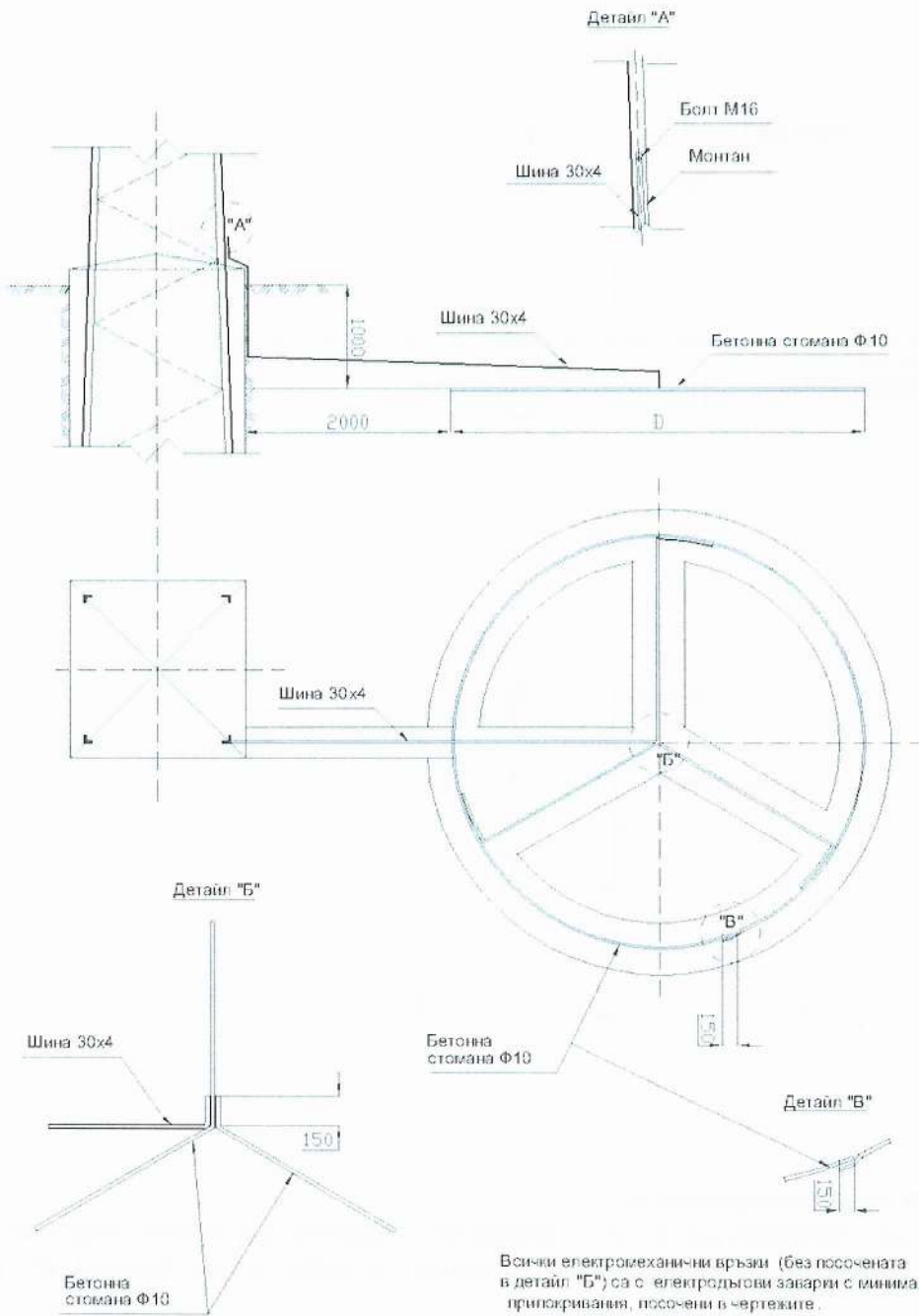
След поставяне на заземителното устройство в предварително направения изкоп, цялата пръст се насипва обратно в изкопа и се трамбова на пластове.

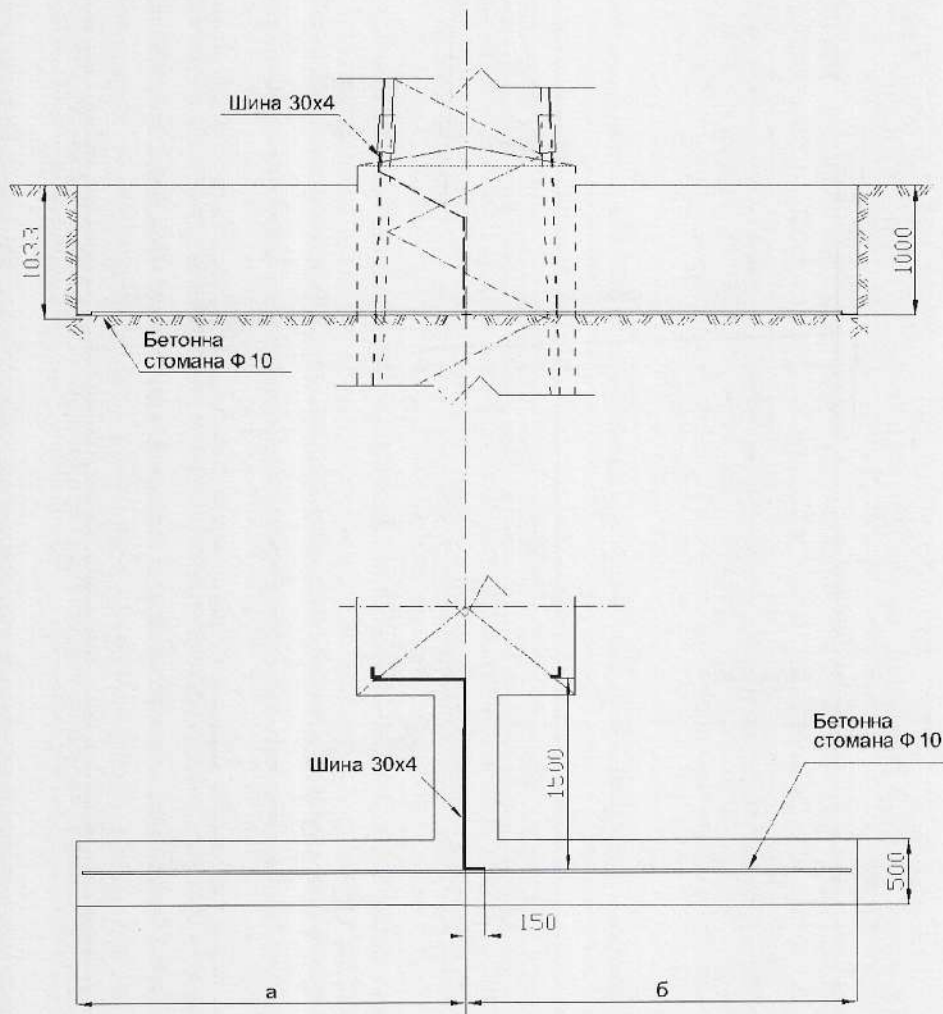
Пръстта, непосредствено покриваща заземителите, трябва да бъде пресята.

Горният край на всички заземителни устройства, включително и на коловете, трябва да бъде на разстояние 1000 mm под повърхността на терена.

Заземителите със стоманени колове трябва да се използват навсякъде, където почвата позволява забиването на коловете. Там, където това не е възможно, трябва да се използват лъчеви или пръстеновидни заземители.







2. Монтаж на проводниците

Монтажът на проводниците се извършва отделно за всеки участък от ВЕЛ, ограничен между два съседни опъвателни стълба и се състои от следните операции:

2.1. Подготовка за монтажните работи

Дейности, свързани с осигуряване работата по трасето, наличието на необходимата документация и елементи на монтажа, средствата и начините за комуникация между участниците в монтажните работи, осигуряване на изключването на напрежението при конфликтни пресичания и сближавания, осигуряване на изискванията за безопасна работа.

2.2. Разстилане на проводниците

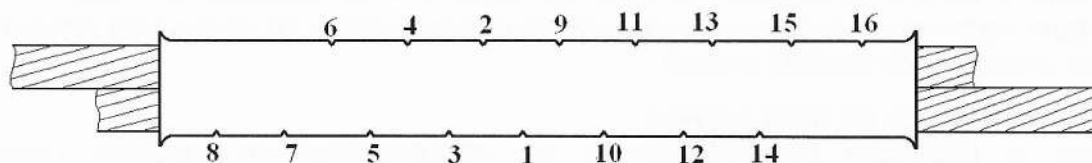
При дълги опъвателни полета обикновено се извършва едновременно за трите фази, което става по два метода:

- С неподвижни барабани – барабаните се въртят на място, а теглещото средство тегли краищата на проводниците, свързани към него посредством монтирана конусна или клинова монтажна клема, по протежение на опъвателното поле. На всеки стълб, проводниците се повдигат и се окачват на помощни монтажни ролки, предварително монтирани на конзолите. Мястото на барабаните се избира на разстояние от 1 до 1,5 пъти височината до конзолата на опъвателния стълб. Барабаните обикновено са на станок за развиване, стабилно закрепен към земята. При развиването непрекъснато се наблюдава състоянието на проводника и се осигурява регулирането на скоростта на въртене на барабана. В местата на пресичане на пътища и жп линии се поставят наблюдатели като се изпълняват изискванията на съответните служби, имащи отношение към тях.
- С барабан, който се придвижва по трасето – края на проводника се закрепва на началния стълб на опъвателното поле, а барабанът с проводника се разполага на съответната теглеща машина, която се движи по трасето на ВЕЛ.
- Разстилане под механично напрежение – без допиране на проводниците до земята като през цялото време проводникът е на монтажните ролки.

2.3. Съединяване на проводника

За сеченията, които се използват за ВЕЛ 20 кV основно се използват кербови съединители.

Кербовите съединители представляват елипсовидни алуминиеви тръби, в които се разполагат двата свързани края на проводника, пресоват се с кербова преса на фабрично отбелязаните места.



При изпълнението на кербовото съединение се съблюдават следните условия:

- Кербовата преса и челюстите трябва да отговарят точно на материала и сечението на съединяваните проводници.
- Всички триещи се части на пресата да бъдат добре намазани с масло.
- Челюстите да бъдат така монтирани, че буквените и цифровите маркировки да бъдат на една страна.
- Ограничителният болт се регулира така, че при допиране на двете рамена между челюстите да остане разстояние около 0,5 mm.
- Подбира се кербов съединител за съответното сечение, след което краищата на проводниците се вкарват в него, докато се покаже от другия му край 2 до 5 cm. Вкарва се и алуминиевата шина.
- Започва се пресоването по реда, показана на фигурата по-горе. Последното пресоване в двата края на съединителя трябва да бъде над отрязания край на проводниците. При всяко пресоване пресата се задържа в натиснато положение в продължение на една минута.
- Двата края на съединяваните проводници се бандажират, почистват и намазват с технически вазелин. Краищата се режат само с ножовка, като се внимава да не се разсучат.

При ползване на друг вид преса следва да се ползват инструкциите, които са дават от производителя.

Проводниците могат да имат само по едно съединение в междустълбие за всяка фаза. Не се разрешава да има съединения в междустълбия, с които се пресичат:

- улици в населени места;
- магистрали, главни пътища и пътища I и II клас;
- железопътни линии;
- електропроводи;
- съобщителни и сигнални линии;
- трамвайни и тролейбусни линии;
- надземни тръбопроводи;
- водни пространства.

2.4. Ремонт при механични повреди на проводниците

При механични повреди, възстановяването на проводниците става чрез бандажи, ремонтни муфи или съединители.

Бандажи или ремонтни муфи се използват при 1 или 2 скъсани или липсващи жички при дължина до 15 m. В този случай скъсаните жички се изрязват и на краищата им се монтират ремонтни муфи или бандажи. Съединител се ползват при 3 броя скъсани жички. Повреденият участък се изрязва изцяло и се монтира съединител.

Ремонтните муфи представляват разцепени на две части алуминиеви тръби. Проводника се почиства, скъсаните жички се изправят и поставят на местата им. Повредената част на проводника се поставя в тялото на муфата така, че да потъне в тялото на канала. Затваря се муфата с трапецовидната лента, която се вкарва надлъжно, успоредно на оста на проводника и се извършва пресоването. Ръбчетата се почистват с пила.

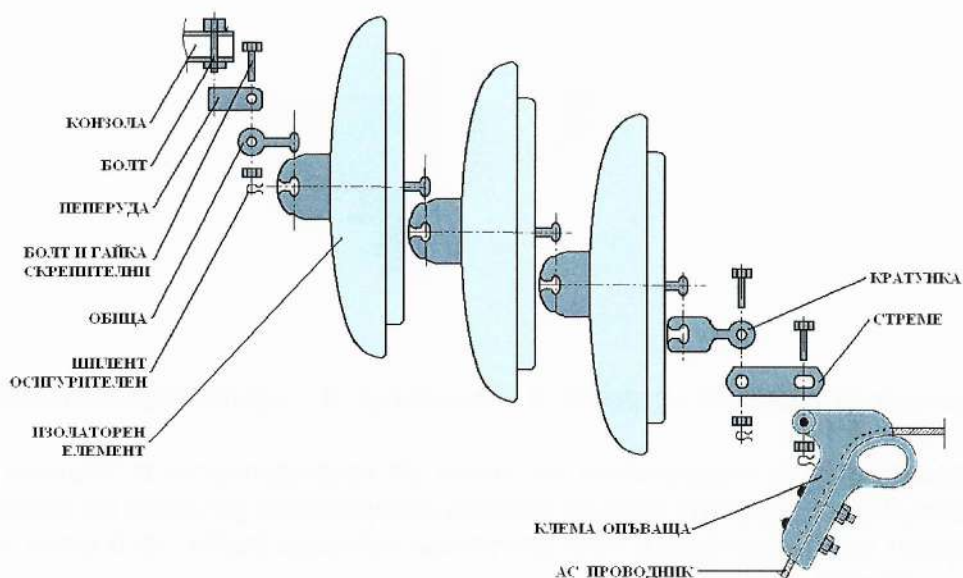
2.5. Регулиране на проводника

Това е натягане на проводника до предписания от проекта провес за съответното опъвателно поле.

Включва следните операции:

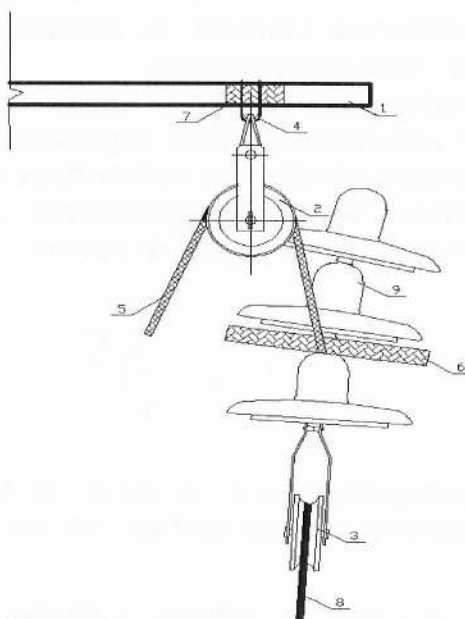
- сглобяване, вдигане и окачване на опъвателните вериги с проводниците на първия опъвателен стълб;
- натягане на проводника и визирание на провесите;
- окачване на натегнатия проводник на втория опъвателен стълб.

Елементите на изолаторните вериги опъващ тип са показани на следната фигура:

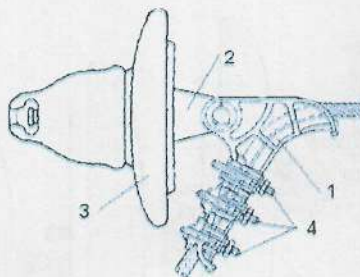


Преди монтажа, изоляторите се оглеждат подробно, като по тях не се допускат пукнатини, отчупвания и повреди на глазурата. Не се допуска почистването им с метални инструменти. Проверява се изправността на пружинните шплентове. На края на опъващите клеми се оставя резерв от проводника, достатъчен по дължина, резерв който ще служи за направа на мост към проводника от следващото опъвателно поле. С помощта на монтажна ролка, стоманено въже и теглеща машина, веригите се повдигат и се окачват на стълба. Започва се от най-горната фаза.

На илюстрациите по-долу са дадени детайли от дейностите по първия етап.



1 – конзола; 2, 3 – монтажни ролки; 4 - помощна скоба; 5 – стоманено въже; 6 – хамут за вдигане на изолаторна верига; 7 – дървено трупче; 8 - проводник; 9 – изолаторна верига



1- опъваща клема; 2 –стреме; 3 – изолатор; 4 – притягащи болтове

Вторият етап е същинското натягане на проводниците и тяхното регулиране до постигане на желания провес според конкретните условия на работа. За целта се ползват монтажни криви или монтажни таблици (табл. за II клим. район, 3xАС 95 mm², 30 m/s).

l, m	σ, МПа				f, m			
	+10 °С	+20 °С	+30 °С	+40 °С	+10 °С	+20 °С	+30 °С	+40 °С
90	58	47	39	32	0,59	0,73	0,88	1,07
100	59	49	40	34	0,72	0,87	1,06	1,25
110	65	54	45	39	0,79	0,95	1,14	1,32
120	61	52	44	39	1,00	1,19	1,39	1,56
130	59	50	43	38	1,22	1,44	1,66	1,88

Те дават зависимостта на натягането и провеса от дължината на междустълбието за различни стъпала на околната температура. Междинните стойности се получават чрез интерполация.

Определянето на провеса в опъвателно поле, в което междустълбията имат различни дължини се извършва по така нареченото приведено междустълбие, които се дава в надлъжния профил на съответния проект на ВЕЛ. Ако по време на пикетажа е направено някакво разместване на стълбовете, приведеното междустълбие се изчислява по следната формула:

$$l_{\text{прив}} = \sqrt{\frac{\sum l_i^3}{\sum l_i}}$$

Ако дължината на междустълбието, в което се визира провесът, съвпада с дължината на приведеното междустълбие, по него се определя провесът по монтажните криви.

Ако междустълбието, в което се визира провесът, не съвпада по дължина с приведеното, провесът се определя по следната формула:

$$f = \left(\frac{l}{l_{\text{прив}}} \right)^2 \cdot f_{\text{прив}}$$

където f е дължината на провеса в междустълбието, в което се визира провесът, m;

l – дължината на междустълбието, в което се визира провесът, m;

$l_{\text{прив}}$ – дължината на приведеното междустълбие за даденото опъвателно поле, m;

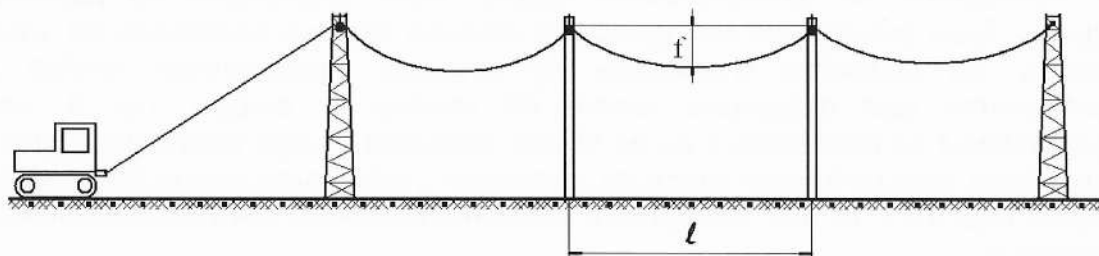
$f_{\text{прив}}$ – големината на провеса, отчетен по монтажната крива за приведеното междустълбие, m.

По този начин могат да се определят провесите във всички междустълбия.

Проводниците се натягат с теглеща машина или лебедка.

Теглещото съоръжение трябва да бъде на разстояние два пъти височината до конзолата на опъвателния стълб.

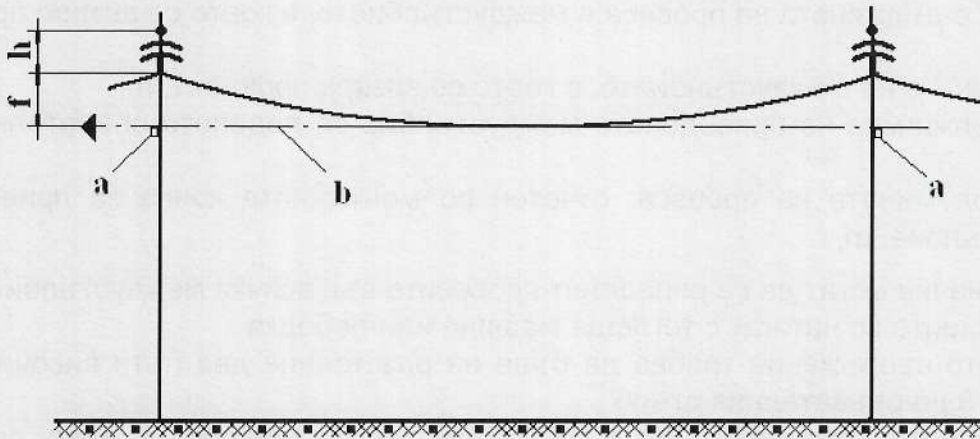
Илюстрацията дава престава за натягане на проводника в едно примерно опъвателно поле, състоящо се от три междустълбия.



През време на регулирането на проводника трябва да се наблюдава повдигането му в междустълбията и преминаването на съединителите през монтажните ролки. Наблюдава се да не се образуват пресуквания на проводниците.

Измерването на провеса може да става с теодолит, с динамометър или чрез непосредствено визиране с летви.

Най-често измерването на провеса се извършва чрез непосредствено визиране с летви.



Определяне на провеса чрез визиране

a – визирни летви; b – визирна линия; h – дължина на изолаторната верига; f – провес

На стълбовете, ограничаващи междустълбието, в което се измерва провесът, се закрепват летви за визиране. Те се поставят на разстояние под конзолите, равно на големината на изчислителния провес плюс дължината на изолаторната верига. Това разстояние се нанася от долния ръб на конзолата по тялото на стълба. За правилно отмерване на провеса, проводникът трябва да се приближава към визирната линия не отдолу, а отгоре, т.е. в началото проводникът се пренатяга с 30 до 50 cm, задържа се при това положение 3 до 5 min и след това се връща назад до тангиране с визирната линия. Проводникът се държи така 10 – 15 min, след което се прави проверка и ако има разлики, те се коригират.

Когато провесът е доведен до проектната си стойност се взема мярка чрез поставяне на знак върху проводника. Знакът се слага точно под точката на окачване на изолаторната верига.

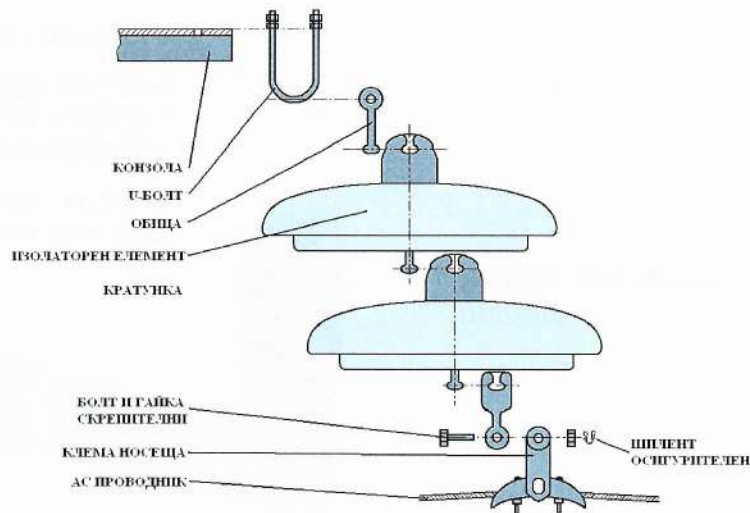
2.6. Монтаж на опъвателни клеми

Монтажът на опъвателната клема може да се извърши на стълба или долу на земята. В този случай проводникът се спуска на земята. От поставения знак по посока на междустълбията се измерва разстояние равно на строителната дължина на опъвателната изолаторна верига и се поставя нов знак – там се монтира клемата. След окачване на проводника с монтираната опъвателна верига на стълба отново се проверява провеса. Допуска се действителният провес да се различава с 5 % от проектния, при спазване на габарита до земята и над пресичаните съоръжения.

2.7. Монтаж на проводника на носещите стълбове

В практиката се използват два начина на закрепване на проводника към носещите стълбове: чрез стоящи изолатори, изолаторни вериги или висящи изолатори.

Свързването на проводника към носеща изолаторна верига е представено на долната фигура.



Тези вериги се използват при носещи стълбове тип НМГ. Проводникът от монтажните ролки се прехвърля на тях като се полагат в носещите клеми, които се монтират на долния край на изолаторната верига. Чрез U-образни притягащи клеми, проводникът се затяга към същинската клема.

За да се демонтира монтажната ролка, проводникът трябва да се повдигне. Това може да стане с ръчни лостови макари (тресчотки) с нужната товароподемност или с машина от земята посредством закачена на конзолата транспортна ролка и стоманено въже.

Носещите клеми се монтират след като регулираният проводник престои на монтажните ролка най-малко 24 часа. Свалянето на монтажните ролки и монтажът на носещите клеми може да се извършва на самия стълб, да се ползва вишка и в някои случаи – т.нар. монтажна люлка. Същото може да става и със сваляне на проводника на земята.

Във втория случай проводникът се закрепва към изолатора с превръзка или с използване на спирали.





2.8. Монтаж на мостове

Това е последната операция при монтажа на проводниците, чрез която се свързват краищата на проводниците от съседни опъвателни полета на опъвателните стълбове. Свързването става с токова клема и кербов съединител, съответстващи на сечението на проводника.

III. Предупредителни табелки и маркировки

На всеки стълб на ВЕЛ трябва да бъдат поставено следните трайни знаци:

- номер на стълба и годината на строежа;
- номер на ВЕЛ или диспечерското ѝ наименование;
- предупредителни надписи или табелки „Не се качвай! Високо напрежение! Опасно за живота!“ на височина от 2,5 до 3 m от земята.



Носещите стълбове тип НЦГ се маркират с надписи като на показания шаблон:

**IV. Досие на****обекта**

Предавателно-приемателната документация за въздушни електропроводи съдържа:

- акт за приемане на трасето;
- дневник на работите за изпълнението на монолитни бетонни фундаменти за стълбовете;
- дневник за монтажа на стълбовете;
- дневник за изправянето на стълбовете;
- акт за приемане на изправените стълбове за монтаж на проводниците;
- протокол за контролна проверка на стрелата на повеса на проводниците и габаритите;
- дневник за съединението на проводниците;
- акт за преглед на пресичанията на електропровода;
- паспорт на електропровода;
- инвентарен опис на опъвателните полета;
- протокол за измерване на съпротивленията на заземителите;
- протокол за измерване на преходното съпротивление на съединенията на проводниците.

За ВЕЛ се съставя досие, което съдържа най-малко:

- проект за електрически и механични изчисления и чертежи за всички съоръжения;
- изпълнителен чертеж на трасето;
- монтажни таблици или криви за регулиране на проводниците;
- протокол за предавателно-приемателни изпитвания по норми и в обем, предвидени в Наредба № 3 за устройството на електрическите уредби и електропроводните линии;
- актове за скрити работи на фундаментите и заземяващите устройства;
- актове за кръстосвания и пресичания, изготвени съвместно с представители на заинтересуваните организации;

- екзекутивен проект с чертежи за фактическото изпълнение;
- паспорт на ВЕ;
- инвентарен опис на линията;
- документи за собственост или учредено право на строеж на необходимите земни площи за стъпките на стълбовете по трасето на линията, съгласувани със съответните органи;
- удостоверение или договор за учредени сервитутни права съгласно разпоредбите на Наредба № 16 от 09.06.2004 г. за сервитутите на енергийните обекти.

V. Особености

Строителството на ВЕЛ има своите особености, които не могат да се обхванат изцяло поради многообразието от конкретни случаи на изпълнение. Затова от голямо значение е внимателното ползване на съответната нормативна уредба. Направените проучвания в минали периоди от време, налагат да се обърща особено внимание на следните моменти по време на строителството на ВЕЛ:

- При пикетажа да се имат предвид особеностите на терена и на профила (съществуващи канали, пресичания на пътища и др.). В тези случаи следва да се обърне особено внимание при определяне на новите места на стълбовете, които да бъдат на достатъчно разстояние от тези критични места. Пикетирането, изкопаването и бетонирането да се извършва едновременно за всички стълбове от дадено опъвателно поле. Ако това се прави на етапи има опасност от натрупване на грешките към последното междустълбие, което да наложи използването на удължен стълб.
- Изкопните работи да се извършват по начин, недопускащ много големи размери на изкопа. В противен случай се нарушава призмата от естествена почва и в резултат може да се наруши проектната носимоспособност на фундамента.
- Да се внимава при товаро-разтоварните работи на стоманорешетъчните стълбове за да се избегнат деформациите по тънките им елементи.
- Да се спазва точно броят и поредността на ударите с пресата при съединителите.
- Да не се допуска използването на монтажни елементи с нарушено антикорозионно покритие.
- Да не се допуска окачването на опъвателните вериги към вертикалния болт директно чрез обичата. Между тях задължително трябва да има пеперуда.
- Правилно да се ползват монтажните таблици при регулирането на проводника. Следва да се има предвид, че монтажните таблици са с отчитането на пълзенето на проводниците при изпълнение на ВЕЛ с нови проводници. При регулиране на съществуващи проводници се използват таблици без отчитане на пълзенето.
- Да не се пропуска отчитане на температурата по време на регулирането. Чрез точното определяне на необходимия провес може да се избегне евентуалното презапасяване и пренатягане на проводника.
- Заземлението да се изпълнява коректно като се внимава заземителните колове да се набиват вертикално, а не наклонено.
- Да се спазват технологиите по довършителните работи за циментовите замазки, трамбоване при обратната засипка, допълнителното боядисване и др.
- Необходимите замервания да се извършват коректно и точно.

VI. Приложими наредби и правилници

Наредба № 3 от 09.06.2004 г. за устройство на електрическите уредби и електропроводните линии (обн. ДВ, бр.90 от 13.10.2004 г. и бр.91 от 14.10.2004 г., изм. и доп., бр. 108 от 19.12.2007 г.);

Наредба № Из-1971 от 29.10.2009 г. за строително-технически правила и норми за осигуряване на безопасност при пожар (обн., ДВ, бр. 96 от 04.12.2009 г.);

Наредба № 16 от 9 юни 2004 г. за сервитутите на енергийните обекти (обн. ДВ, бр.88 от 8 Октомври 2004 г.);

Наредба № 9 от 09.06.2004 г. за техническата експлоатация на електрически централи и мрежи (обн. ДВ, бр. 72 от 17.08.2004 г.);

Наредба № 2 от 22.03.2004 г. за минималните изисквания за здравословни и безопасни условия на труд при извършване на строителни и монтажни работи (обн., ДВ, бр. 37 от 4.05.2004 г.);

Наредба № 8 от 28 юли 1999 г. за правила и норми за разполагане на технически проводни и съоръжения в населени места (обн. ДВ, бр. 72 от 13.08.1999 г.);

Правилник за безопасност при работа в неелектрически уредби на електрически и топлофикационни централи и по топлопреносни мрежи и хидротехнически съоръжения (обн. ДВ, бр. 32 от 20.04.2004 г.);

Технически спецификации на Електроразпределение Север АД за използваните стандартни материали.

